

# AC VOLTMETRY & AMPÉRMETRY

## ■ OM 370VAC



- 3 3/4 místné zobrazení
- Měřicí rozsah: 0 ~ 0,399/3,999/39,99/399,9 V
- Dvojitý komparátor, digitální vstupní filtr
- Velikost DIN 96 x 48 mm
- Napájení 230 VAC

### Rozšíření

- Datový výstup RS 232 nebo RS 485
- Analogový výstup
- Napájení 24 VAC, 110 VAC, 9 ~ 32 VDC

### ■ Popis

Model OM 370VAC je 3 3/4 místný panelový střídavý voltmetr.

Základem přístroje je jednočipový mikrokontroler s přesným A/D převodníkem, který přístroji zaručuje vysokou přesnost, stabilitu a snadné ovládání.

### ■ Ovládání

Přístroj se nastavuje a ovládá čtyřmi tlačítky umístěnými na předním panelu. Všechna programovatelná nastavení přístroje jsou realizovaná ve dvou módech: "Uživatelský" - obsluha, "Konfigurační" - údržba.

"Konfigurační mód" je uzamčený volitelným číselným kódem a obsahuje kompletní nastavení přístroje.

"Uživatelský mód" může obsahovat libovolná programovací nastavení povolená v "Konfiguračním módu" s dalším volitelným omezením (vidět, nastavovat).

Všechny nastavitelné parametry jsou uloženy v paměti EEPROM (zůstávají i po vypnutí přístroje).

Dvojitý komparátor, který patří do standardního vybavení přístroje, je určený pro hlídání dvou mezních hodnot s reléovým výstupem. Limity mají nastavitelnou hysterezi a zpoždění. Dosažení nastavených mezí je signalizováno LED a zároveň sepnutím příslušného relé.

Funkce Hold (zastavení měření) se ovládá kontaktem přes konektor. Digitální filtr je vhodný pro potlačení malých změn vstupního zobrazovaného signálu a zadává se jako pásmo necitlivosti přímo v měřených jednotkách (filtrace ovlivňuje pouze zobrazení na displeji).

Na displeji lze zobrazit měřené jednotky.

### ■ Kalibrace

V konfiguračním módu lze přiřadit maximální hodnotě vstupního signálu libovolné zobrazení na displeji, (např.: rozsah 0 ~ 39,99 V ⇒ zobrazení 0,00 ~ 150,0).

### ■ Rozšíření

**Datové výstupy** jsou pro svou rychlost a přesnost vhodné k přenosu naměřených údajů pro další zobrazení nebo přímo do řídicích systémů. V nabídce jsou izolovaná RS 232 nebo RS 485. Parametry jsou nastavitelné v programovacích módech.

**Analogové výstupy** najdou své uplatnění v aplikacích, kde je požadováno další vyhodnocení nebo zpracování naměřených údajů v externích zařízeních. V nabídce je několik typů izolovaných proudových nebo napěťových výstupů, volitelných zkratovacích propojek. Hodnota analogového výstupu odpovídá údajům na displeji a jeho rozsah je volitelný v programovacích módech.

## Technická data

### MĚŘICÍ ROZSAH

|             | Impedance |
|-------------|-----------|
| 0 ~ 0,399 V | 1 MOhm    |
| 0 ~ 3,999 V | 1 MOhm    |
| 0 ~ 39,99 V | 1 MOhm    |
| 0 ~ 399,9 V | 1 MOhm    |

Frekvenční rozsah: 40 ~ 2500 Hz

### ZOBRAZENÍ

Displej: 0 ~ 3999, intenzivní červené nebo zelené LED, výška čísel 14 mm  
 Desetinná tečka: nastavitelná - v konfiguračním módu  
 Jas: nastavitelný - v uživatelském módu

### PŘESNOST PŘÍSTROJE

Teplot. koeficient: 50 ppm/°C  
 Přesnost: ±0,2 % z rozsahu (< 100 Hz, crest faktor 1-2)  
 Rychlost: 2,5...80 měření/s - nastavitelná v konfiguračním módu  
 Přetížitelnost: 10x (t < 100 ms) - neplatí pro 400 V, 2x (dlouhodobě)  
 Funkce: Hold - přidržení displeje (na kontakty)  
 Digitální filtr - nastavitelný v konfiguračním módu  
 Watch-dog: reset po 1,2 s  
 Kalibrace: při 25°C a 40 % r.v.

### KOMPARÁTOR

Typ: digitální, nastavitelný v programovacích módech  
 Limita 1: 0 ~ 3999  
 Limita 2: 0 ~ 3999  
 Hystereze: 0...999  
 Zpoždění: 0...99,9 s  
 Výstupy: relé se spinacím (rozpinacím) kontaktem (2 A/230 VAC)  
 - funkce relé lze nastavit v konfiguračním módu

### DATOVÉ VÝSTUPY

Formát dat: rychlost 150 ~ 19 600 Baud  
 7 bitů + sudá parita + 1 stop bit (DIN MESSBUS)  
 8 bitů + žádná parita + 1 stop bit (ADAM 4000)  
 Protokoly: ADAM 4000; DIN MESSBUS  
 RS 232: izolovaná, obousměrná komunikace  
 RS 485: izolovaná, obousměrná komunikace, adresovatelná (32 přístroje)

### ANALOGOVÉ VÝSTUPY

Typ: napěťový nebo proudový, izolovaný, programovatelný, rozlišení 12 bitů  
 analogový výstup odpovídá údajům na displeji, rozsah výstupu lze volit programově (u napěťového ještě zkratovací propojkou)  
 Nelinearita: 0,2 % z rozsahu  
 TK: 100 ppm/°C  
 Rychlost: odezva na změnu hodnoty < 100 ms  
 Napěťové: 0 ~ 2 V, 0 ~ 5 V, 0 ~ 10 V  
 Proudové: 0/4 ~ 20 mA (kompenzace vedení do 600 Ohm)

### NAPÁJENÍ

24/110/230 VAC/50 Hz  
 9 ~ 32 VDC/max. 500 mA, (24 VDC/max. 150 mA), izolované  
 - napájení je jistiáno tavnou pojistkou uvnitř přístroje

### PŘIPOJENÍ

Konektorová svorkovnice, průřez vodiče do 2,5 mm<sup>2</sup>

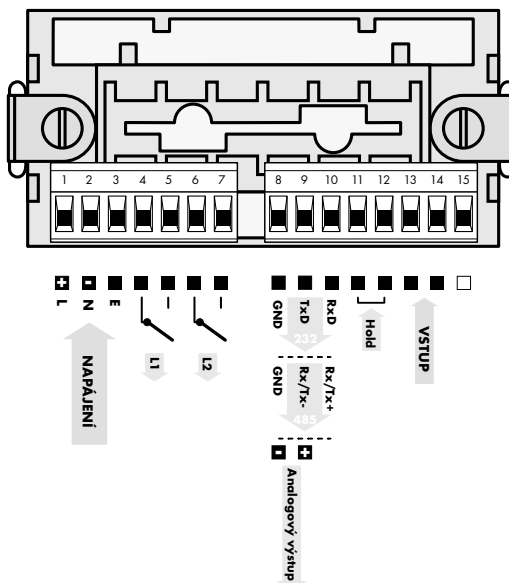
### MECHANICKÉ VLASTNOSTI

Materiál: Noryl GFN2 SE1, nehořlavý UL 94 V-1  
 Rozměry: 96 x 48 x 110 mm  
 Otvor do panelu: 92 x 45 mm

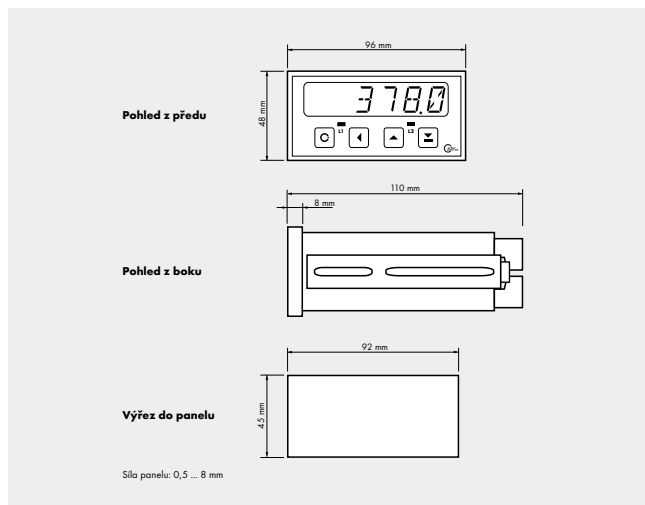
### PROVOZNÍ PODMÍNKY

Doba ustálení: do 15 minut po zapnutí  
 Pracovní teplota: 0° ~ 60°C  
 Skladovací teplota: -10° ~ 85°C  
 Krytí: IP42, na přání IP64 - pouze čelní panel  
 Provedení: bezpečnostní třída I  
 Izolační odolnost: 2 000 VAC (pro napájení VAC), 500 VDC (pro napájení VDC)  
 El. bezpečnost: ČSN EN 61010-1, A2  
 EMC: EN 50081  
 ISO 1000-4-2/Třída 3, ISO 1000-4-4/Třída 3, ISO 1000-4-5

## Připojení



## Rozměry



## Objednávací kód

### OM 370VAC - xxxx

| Napájení                  | Barva displeje |
|---------------------------|----------------|
| 0: 24 VAC/50 Hz           | 1: červená     |
| 1: 230 VAC/50 Hz          | 2: zelená      |
| 3: 110 VAC/50 Hz          |                |
| 4: 12 ~ 32 VDC, izolované |                |
| Měřicí rozsah             | Výstup         |
| 1: 0 ~ 3,999 V            | 0: žádný       |
| 2: 0 ~ 39,99 V            | 1: 0 ~ 2 V     |
| 3: 0 ~ 399,9 V            | 2: 0 ~ 5 V     |
|                           | 3: 0 ~ 10 V    |
|                           | 4: 0 ~ 20 mA   |
|                           | 5: 4 ~ 20 mA   |
|                           | 6: RS 232      |
|                           | 7: RS 485      |