

WATTMETRY & FÁZOMĚRY

■ OM 370W



- 3 3/4 místné zobrazení
- Měřicí rozsah: 0 ~ 250 VAC/0 ~ 5 A
- Dvojitý komparátor, digitální vstupní filtr
- Velikost DIN 96 x 48 mm
- Napájení 230 VAC

Rozšíření

- Datový výstup RS 232 nebo RS 485
- Analogový výstup
- Napájení 24 VAC, 110 VAC, 9 ~ 32 VDC

■ Popis

Model OM 370W je 3 3/4 místný panelový programovatelný jednofázový činný wattmetr. Základem přístroje je jednočipový mikrokontroler s přesným A/D převodníkem, který přístroji zaručuje vysokou přesnost, stabilitu a snadné ovládání.

■ Ovládání

Přístroj se nastavuje a ovládá čtyřmi tlačítky umístěnými na předním panelu. Všechna programovatelná nastavení přístroje jsou realizovaná ve dvou módech: "Uživatelský" - obsluha, "Konfigurační" - údržba.

"Konfigurační mód" je uzamčený volitelným číselným kódem a obsahuje kompletní nastavení přístroje.

"Uživatelský mód" může obsahovat libovolná programovací nastavení povolená v "Konfiguračním módu" s dalším volitelným omezením (vidět, nastavovat).

Všechny nastavitelné parametry jsou uloženy v paměti EEPROM (zůstávají i po vypnutí přístroje).

Dvojitý komparátor, který patří do standardního vybavení přístroje, je určený pro hlídání dvou mezních hodnot s reléovým výstupem. Limity mají nastavitelnou hysterezi a zpoždění. Dosažení nastavených mezí je signalizováno LED a zároveň sepnutím příslušného relé.

Funkce Hold (zastavení měření) se ovládá kontaktem přes konektor. Digitální filtr je vhodný pro potlačení malých změn vstupního zobrazovaného signálu a zadává se jako pásmo necitlivosti přímo v měřených jednotkách (filtrace ovlivňuje pouze zobrazení na displeji).

Na displeji lze zobrazit měřené jednotky.

■ Kalibrace

V konfiguračním módu lze přiřadit maximální hodnotě obou vstupních signálů libovolné zobrazení na displeji, (např.: rozsah 0 ~ 250 V/0 ~ 5 A ⇒ zobrazení 0,00 ~ 15,00 kW).

■ Rozšíření

Datové výstupy jsou pro svou rychlost a přesnost vhodné k přenosu naměřených údajů pro další zobrazení nebo přímo do řídicích systémů. V nabídce jsou izolovaná RS 232 nebo RS 485. Parametry jsou nastavitelné v programovacích módech.

Analogové výstupy najdou své uplatnění v aplikacích, kde je požadováno další vyhodnocení nebo zpracování naměřených údajů v externích zařízeních. V nabídce je několik typů izolovaných proudových nebo napěťových výstupů, volitelných zkratovacích propojek. Hodnota analogového výstupu odpovídá údajům na displeji a jeho rozsah je volitelný v programovacích módech.

Technická data

MĚŘICÍ ROZSAH

Činný výkon: 0...3999 W

Napěťový vstup: 0 ~ 250 V

Proudový vstup: 0 ~ 5 A

Frekvenční rozsah: 0 ~ 2500 Hz

S převodním transformátorem nebo bočňíkem lze měřit libovolný výkon do max. zobrazení 3999!

ZOBRAZENÍ

Displej: 0 ~ 3999, intenzivní červené nebo zelené LED, výška čísel 14 mm

Desetinná tečka: nastavitelná - v konfiguračním módu

Jas: nastavitelný - v uživatelském módu

PŘESNOST PŘÍSTROJE

Teplot. koeficient: 50 ppm/°C

Přesnost: ±0,6 % z rozsahu

Rychlost: 2,5 měření/s

Přetížitelnost: 10x (t < 100 ms) - neplatí pro 400 V, 2x (dlouhodobě)

Funkce: Hold - přidržení displeje (na kontakt)

Digitální filtr - nastavitelný v konfiguračním módu

Watch-dog: reset po 1,2 s

Kalibrace: při 25°C a 40 % r.v.

KOMPARÁTOR

Typ: digitální, nastavitelný v programovacích módech

Limita 1: 0 ~ 3999

Limita 2: 0 ~ 3999

Hystereze: 0...999

Zpoždění: 0...99,9 s

Výstupy: relé se spínacím (rozpínacím) kontaktem (2 A/230 VAC)

- funkce relé lze nastavit v konfiguračním módu

DATOVÉ VÝSTUPY

Formát dat: rychlost 150 ~ 19 600 Baud

7 bitů + sudá parita + 1 stop bit (DIN MESSBUS)

8 bitů + žádná parita + 1 stop bit (ADAM 4000)

Protokoly: ADAM 4000; DIN MESSBUS

RS 232: izolovaná, obousměrná komunikace

RS 485: izolovaná, obousměrná komunikace, adresovatelná (32 přístrojů)

ANALOGOVÉ VÝSTUPY

Typ: napěťový nebo proudový, izolovaný, programovatelný, rozlišení 12 bitů
analogový výstup odpovídá údajům na displeji, rozsah výstupu lze volit
programově (u napěťového ještě zkratovací propojkou)

Nelinearita: 0,2 % z rozsahu

TK: 100 ppm/°C

Rychlost: odezva na změnu hodnoty < 100 ms

Napěťové: 0 ~ 2 V, 0 ~ 5 V, 0 ~ 10 V

Proudové: 0/4 ~ 20 mA (kompenzace vedení do 600 Ohm)

NAPÁJENÍ

24/110/230 VAC/50 Hz

9 ~ 32 VDC/max. 500 mA, (24 VDC/max. 150 mA), izolované

- napájení je jistiáno tavnou pojistkou uvnitř přístroje

PŘIPOJENÍ

Konektorová svorkovnice, průřez vodiče do 2,5 mm²

MECHANICKÉ VLASTNOSTI

Materiál: Noryl GFN2 SE1, nehořlavý UL 94 V-I

Rozměry: 96 x 48 x 110 mm

Otvor do panelu: 92 x 45 mm

PROVOZNÍ PODMÍNKY

Doba ustálení: do 15 minut po zapnutí

Pracovní teplota: 0° ~ 60°C

Skladovací teplota: -10° ~ 85°C

Krytí: IP42, na přání IP64 - pouze čelní panel

Provedení: bezpečnostní třída I

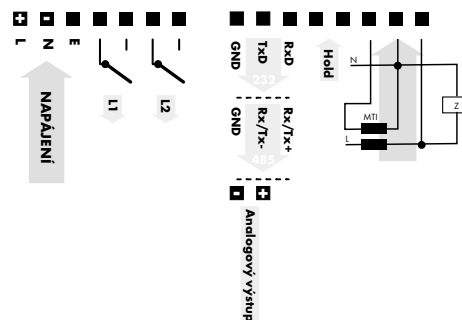
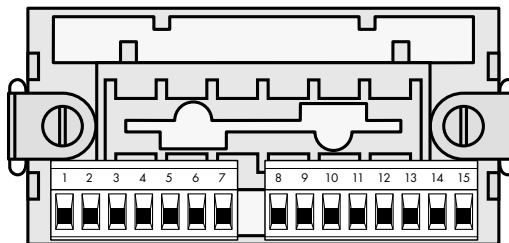
Izolační odolnost: 2 000 VAC (pro napájení VAC), 500 VDC (pro napájení VDC)

El. bezpečnost: ČSN EN 61010-1, A2

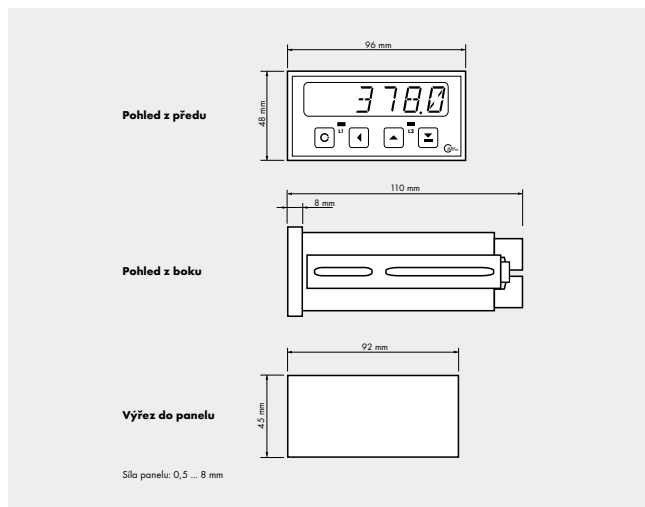
EMC: EN 50081

ISO 1000-4-2/Třída 3, ISO 1000-4-4/Třída 3, ISO 1000-4-5

Připojení



Rozměry



Objednací kód

OM 370W - xxx

Napájení

- 0: 24 VAC/50 Hz
- 1: 230 VAC/50 Hz
- 3: 110 VAC/50 Hz
- 4: 12 ~ 32 VDC, izolované

Barva displeje

- 1: červená
- 2: zelená

Výstup

- 0: žádný
- 1: 0 ~ 2 V
- 2: 0 ~ 5 V
- 3: 0 ~ 10 V
- 4: 0 ~ 20 mA
- 5: 4 ~ 20 mA
- 6: RS 232
- 7: RS 485