

OM 371DC



- **3 3/4 místné programovatelné zobrazení**
- **60 mV ... 399,9 V**
- **39,99 mA ... 5,00 A**
- **Dvojitý komparátor**
- **Velikost DIN 96 x 48 mm**
- **Napájení 230 VAC**

Rozšíření

Pomocné napětí • Datový výstup • Univerzální analogový výstup • Napájení 24 VAC, 110 VAC, 12...28 VDC

Popis

Model OM 371DC je 3 3/4 místný panelový programovatelný stejnosměrný voltmetr/ampérmetr.

Základem přístroje je jednočipový mikrokontroler s přesným A/D převodníkem, který přístroji zaručuje vysokou přesnost, stabilitu a snadné ovládání.

Do standardního vybavení přístroje patří programovatelné zobrazení displeje, volba rychlosti měření, digitální filtr vstupního signálu a dvojitý komparátor, určený pro hlídání dvou mezních hodnot s reléovým výstupem. Limity mají nastavitelnou hysterezi, tak i volitelné zpoždění sepnutí v rozsahu. Dosažení nastavených mezí je signalizováno LED a zároveň sepnutím příslušného relé.

Ovládání

Přístroj se nastavuje a ovládá pěti tlačítky umístěnými na předním panelu. Všechna programovatelná nastavení přístroje jsou realizována ve dvou nastavovacích režimech.

„Konfigurační menu“ (dále jen KM) je chráněné volitelným číselným kódem a obsahuje kompletní nastavení přístroje.

„Uživatelské menu“ může obsahovat libovolné programovací nastavení, definované v „KM“ s dalším volitelným omezením (vidět, měnit).

Všechny programovatelné parametry jsou uloženy v paměti EEPROM (zůstávají i po vypnutí přístroje).

Funkce Hold (zastavení měření) se ovládá kontaktem na konektoru přístroje.

Na displeji lze zobrazit měřené jednotky.

Kalibrace

V „KM“ lze nastavit pro maximální hodnotu vstupního signálu libovolné zobrazení na displeji,

(např.: rozsah 0...39,99 V ⇒ zobrazení 0...350,0)

Rozšíření

Pomocné napětí je vhodné pro napájení snímačů a převodníků. Je galvanicky oddělené s plynule nastavitelnou hodnotou v rozsahu 2...24 VDC.

Datové výstupy jsou pro svou rychlost a přesnost vhodné k přenosu naměřených údajů pro další zobrazení nebo přímo do řídicích systémů. V nabídce je izolovaná RS232 a RS485 s protokolem DIN MessBus /ASCII.

Analogové výstupy najdou své uplatnění v aplikacích, kde je požadováno další vyhodnocení nebo zpracování naměřených údajů v externích zařízeních. V nabídce je univerzální analogový výstup s možností volby typu výstupu - napětí/proud. Hodnota analogového výstupu odpovídá údajům na displeji a jeho typ i rozsah je volitelný v programovacím módu.

Technická data

MĚŘICÍ ROZSAH	Impedance/Max. úbytek		
Napětí:	0...60 mV	1 MOhm	Vstup 1
	0...150 mV	1 MOhm	Vstup 1
	0...600 mV	1 MOhm	Vstup 1
	0...3,999 V	1 MOhm	Vstup 2
	0...39,99 V	1 MOhm	Vstup 2
	0...399,9 V	1 MOhm	Vstup 2
Proud:	0...39,99 mA	< 260 mV	Vstup 1
	0...399,9 mA	< 260 mV	Vstup 1
	0...3,999 A	< 50 mV	Vstup 2

ZOBRAZENÍ

Displej:	-999...3999, červené nebo zelené 14-ti segmentové LED, výška čísel 14 mm
Desetinná tečka:	nastavitelná - v programovacím módu
Jas:	nastavitelný - v programovacím módu

PŘESNOST PŘÍSTROJE

Teplotní koeficient:	50 ppm/°C
Přesnost:	±0,15 % z rozsahu
Rychlost:	1,3 - 2,5 - 5 - 10 - 20 - 40 měření/s
Přetížitelnost:	10x (t < 100 ms) - neplatí pro 399 V a 5 A, 2x (dlouhodobě)
Watch-dog:	reset po 1,2 s
Funkce:	Hold - zastavení měření (na kontakt) Digitální filtr - nastavitelný v konfiguračním menu
Kalibrace:	při 25°C a 40 % r.v.

KOMPARÁTOR

Typ:	digitální, nastavitelný v programovacím módu, sepnutí kontaktu < 10 ms
Limita 1 a 2	-999...3999
Hystereze:	0...999
Zpoždění:	0...99,9 s
Výstupy:	relé se spínacím (rozpínacím) kontaktem (2 A/250 VAC) - funkce relé je nastavitelná v konfiguračním menu

DATOVÉ VÝSTUPY

Formát dat:	rychlost 600...115 200 Baud 7 bitů + sudá parita + 1 stop bit (DIN MessBus) 8 bitů + žádná parita + 1 stop bit (ASCII)
RS 232	izolovaná, obousměrná komunikace
RS 485	izolovaná, obousměrná komunikace, adresace (max. 32 přístroje)

ANALOGOVÉ VÝSTUPY

Typ:	izolovaný, programovatelný s rozlišením 14 bitů, analogový výstup odpovídá údajům na displeji, typ a rozsah výstupu je volitelný v konfiguračním menu
Nelinearita:	0,2 % z rozsahu
TK:	100 ppm/°C
Rychlost:	odezva na změnu hodnoty < 100 ms
Napěťové:	0...2 V/5 V/10 V
Proudové:	0...5 mA/0/4...20 mA (kompenzace vedení do 600 Ohm)

POMOCNÉ NAPĚTÍ

Nastavitelné:	2...24 VDC/50 mA, galv. oddělené od napájení i vstupního signálu
---------------	--

NAPÁJENÍ

24/110/230 VAC/50 Hz
12...28 VDC/max. 500 mA, (24 VDC/max. 150 mA), izolované

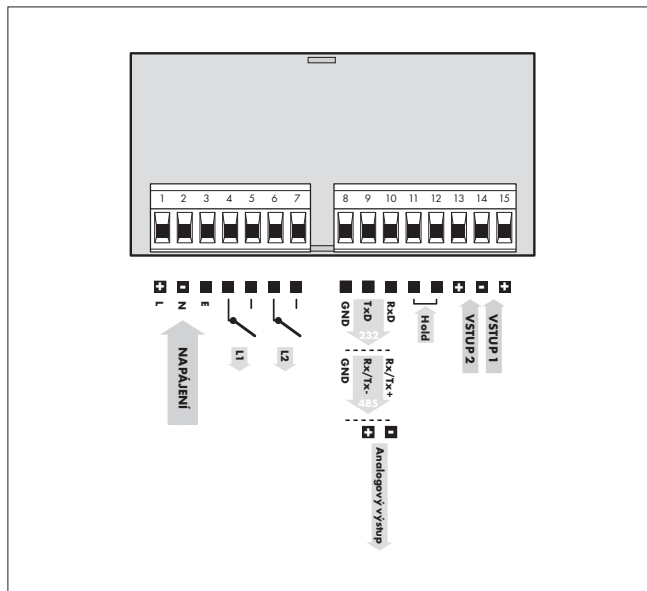
MECHANICKÉ VLASTNOSTI

Materiál:	Noryl GFN2 SE1, nehořlavý UL 94 V-1
Rozměry:	96 x 48 x 120 mm
Otvor do panelu:	92 x 45 mm

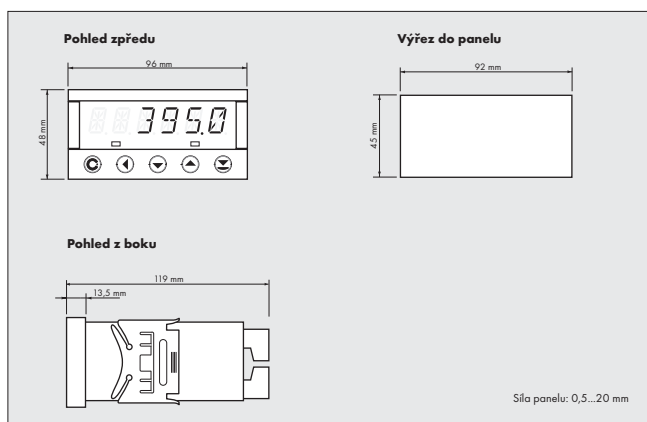
PROVOZNÍ PODMÍNKY

Připojení:	konektorová svorkovnice, průřez vodiče do 2,5 mm ²
Doba ustálení:	do 15 minut po zapnutí
Pracovní teplota:	0°...60°C
Skladovací teplota:	-10°...85°C
Krytí:	IP54 (pouze čelní panel)
Provedení:	bezpečnostní třída I
Iz. odolnost nap.:	proti měřicímu vstupu 2 kV (pro napájení VAC), 500 V (pro napájení VDC)
El.bezpečnost:	ČSN EN 61010-1, A2
EMC:	EN 61000-3-2+A12; EN 61000-4-2, 3, 4, 5, 8, 11; EN 55022, A1, A2

Připojení



Rozměry



Objednávací kód

