

## OM 3710HM



- **3 3/4 místné programovatelné zobrazení**
- **0...100,0 kOhm / 5...105 Ohm**
- **Dvojitý komparátor**
- **Digitální filtr, Tára**
- **Velikost DIN 96 x 48 mm**
- **Napájení 230 VAC**

### Rozšíření

Datový výstup • Univerzální analogový výstup • Napájení 24 VAC, 110 VAC, 8...32 VDC

### Popis

Model OM 3710HM je 3 3/4 místný panelový programovatelný ohmmetr.

Základem přístroje je jednočipový mikrokontroler s přesným A/D převodníkem, který přístroji zaručuje vysokou přesnost, stabilitu a snadné ovládání.

### Standardní funkce

#### Programovatelné zobrazení displeje

Nastavení ruční, v „KM“ lze nastavit pro maximální hodnotu vstupního signálu libovolné zobrazení na displeji, např.: rozsah 5...105 Ohm ⇒ zobrazení 0...350,0 -999...3999

#### Digitální filtr

Poloměr necitlivosti pásmo potlačení změny měřené hodnoty

#### Funkce

Tára nulování displeje při nenulovém vstupním signálu

#### Externí ovládání

Hold blokování displeje/přístroje  
Lock blokování tlačítek

#### Výstup

Limity 2 relé se spínacím kontaktem, Limity mají jak nastavitelnou hysterezi, tak i volitelné zpoždění sepnutí. Dosažení mezí je signalizováno LED a zároveň sepnutím příslušného relé.

### Ovládání

Přístroj se nastavuje a ovládá pěti tlačítky umístěnými na předním panelu. Všechna programovatelná nastavení přístroje jsou realizována ve dvou nastavovacích režimech.

**Konfigurační menu** (dále jen KM) je chráněné volitelným číselným kódem a obsahuje kompletní nastavení přístroje

**Uživatelské menu** může obsahovat libovolné programovací nastavení, definované v „KM“ s dalším volitelným omezením (vidět, měnit)

Všechny programovatelné parametry jsou uloženy v paměti EEPROM (zůstávají i po vypnutí přístroje).

Na displeji lze zobrazit měřené jednotky.

### Rozšíření

**Datové výstupy** jsou pro svou rychlost a přesnost vhodné k přenosu naměřených údajů pro další zobrazení nebo přímo do řídicích systémů. V nabídce je izolovaná RS232 a RS485 s ASCII protokolem.

**Analogové výstupy** najdou své uplatnění v aplikacích, kde je požadováno další vyhodnocení nebo zpracování naměřených údajů v externích zařízeních. V nabídce je univerzální analogový výstup s možností volby typu výstupu - napětí/proud. Hodnota analogového výstupu odpovídá údajům na displeji a jeho typ i rozsah je volitelný v programovacím módu.

## Technická data

### MĚŘICÍ ROZSAH

0...399,9 Ohm  
0...3,999 kOhm  
0...39,99 kOhm  
0...100,0 kOhm  
5...105 Ohm

Připojení: 2 drátové

### ZOBRAZENÍ

Displej: 3999, červené nebo zelené 14-ti segmentové LED, výška čísel 14 mm  
Desetinná tečka: nastavitelná - v Konfiguračním menu  
Jas: nastavitelný - v Konfiguračním/Úživatelském menu

### PŘESNOST PŘÍSTROJE

Teplotní koeficient: 50 ppm/°C  
Přesnost: ±0,2 % z rozsahu  
Rychlost: 1,3 - 2,5 - 5 - 10 - 20 - 40 měření/s  
Přetížitelnost: 10x (t < 100 ms), 2x (dlouhodobě)  
Watch-dog: reset po 1,2 s  
Funkce: Hold/Lock (na kontakt)  
Digitální filtr - nastavitelný v Konfiguračním menu  
Tára - nulování displeje při nenulovém vstupním signálu  
Kalibrace: při 25°C a 40 % r.v.

### KOMPARÁTOR

Typ: digitální, nastavitelný v programovacím módu, sepnutí kontaktu < 10 ms  
Limita 1 a 2: -999...3999  
Hystereze: 0...999  
Zpoždění: 0...99,9 s  
Výstupy: 2 relé se spínacím (rozpínacím) kontaktem (250 VAC/30 VDC, 3 A)  
- funkce relé je nastavitelná v Konfiguračním menu  
na přání lze výstup osadit SSR (250 VAC, 1 A)

### DATOVÉ VÝSTUPY

Formát dat: rychlost 600...115 200 Baud  
7 bitů + sudá parita + 1 stop bit (DIN MessBus)  
8 bitů + bez parity + 1 stop bit (ASCII)  
RS 232: izolovaná  
RS 485: izolovaná, adresace (max. 31 přístrojů)

### ANALOGOVÉ VÝSTUPY

Typ: izolovaný, programovatelný s rozlišením max. 14 bitů, analogový výstup odpovídá údajům na displeji, typ a rozsah výstupu je volitelný v Konfiguračním menu  
Nelinearita: 0,2 % z rozsahu  
TK: 100 ppm/°C  
Rychlost: odezva na změnu hodnoty < 100 ms  
Napěťové: 0...2 V/5 V/10 V  
Proudové: 0...5 mA/0/4...20 mA (kompenzace vedení do 600 Ohm)

### NAPÁJENÍ

24/110/230 VAC/50 Hz  
8...32 VDC/max. 300 mA, (24 VDC/max. 150 mA), izolované

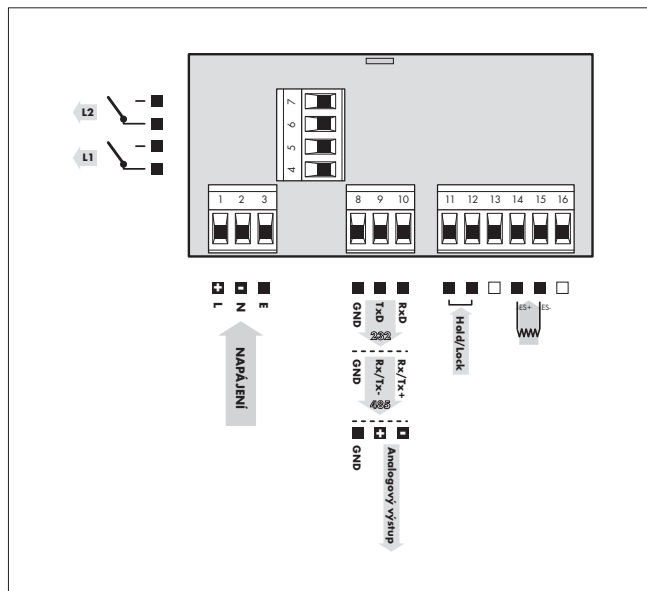
### MECHANICKÉ VLASTNOSTI

Materiál: Noryl GFN2 SE1, nehořlavý UL 94 V-1  
Rozměry: 96 x 48 x 120 mm  
Otvor do panelu: 90,5 x 45 mm

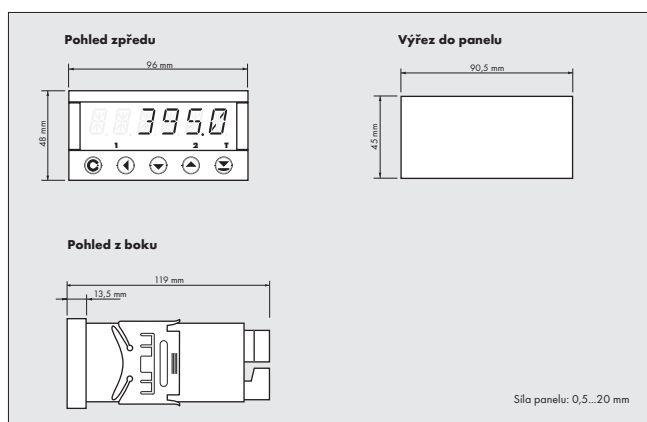
### PROVOZNÍ PODMÍNKY

Připojení: konektorová svorkovnice, průřez vodiče do 1,5/2,5 mm<sup>2</sup>  
Doba ustálení: do 15 minut po zapnutí  
Pracovní teplota: 0°...60°C  
Skladovací teplota: -10°...85°C  
Krytí: IP65 (pouze čelní panel)  
Provedení: bezpečnostní třída I  
El. bezpečnost: ČSN EN 61010-1, A2  
Kategorie přepětí: pro stupeň znečištění II  
III. - napájení přístroje, reléové výstupy (300 V)  
II. - vstup, výstup (300 V)  
EMC: EN 61000-3-2+A12; EN 61000-4-2, 3, 4, 5, 8, 11; EN 550222, A1, A2

## Připojení



## Rozměry



## Objednací kód

