

**Industrie-  
Potentiometer**

Baureihe AW360 ZE



**Besondere Merkmale**

- lückenlose Ausgangsspannung über volle 360°
- sehr gute Absolutlinearität
- volle Austauschbarkeit ohne elektrischen Abgleich
- sichere 12 bit Auflösung und Reproduzierbarkeit
- hohe Lebensdauer  $50 \times 10^6$  Bewegungen
- Schutzart IP 65

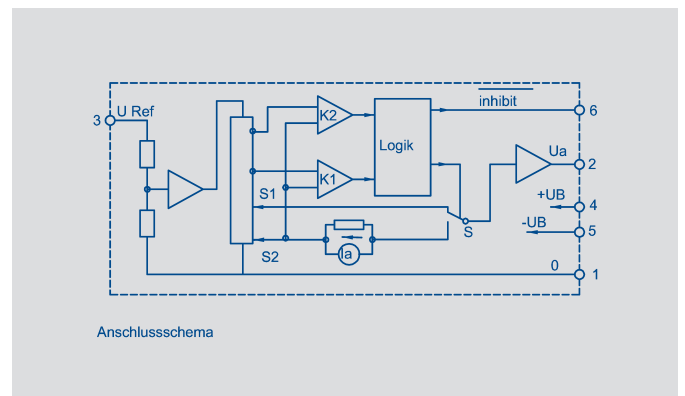
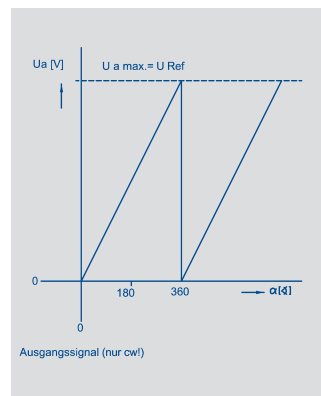
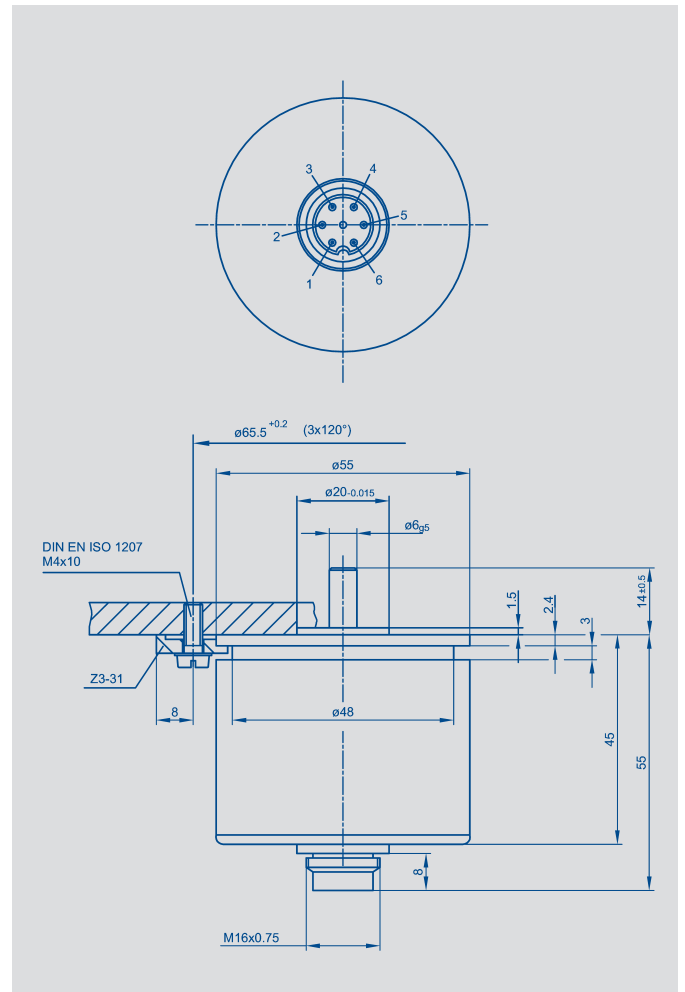
Dieses Potentiometer wurde als Aufnehmer für absolute Winkelcodierung über 360° entwickelt.

Neben der Möglichkeit des direkten analogen Einsatzes bildet es zusammen mit einem externen A/D-Wandler einen digitalen Winkelaufnehmer mit 12 bit Auflösung und 11 bzw. 10 bit Absolutgenauigkeit. Im Gegensatz zu gebräuchlichen Potentiometern mit einem nicht nutzbaren Bereich von einigen Grad (Totzone) ist bei diesem Aufnehmer mit Hilfe von 2 Schleifern und einer Hybridelektronik eine über 360° durchgehende Sägezahnspannung verwirklicht. Die üblichen Restspannungen am Anfang und Ende und die somit unvermeidlichen Winkeltoleranzen entfallen. Die maximale Ausgangsspannung entspricht genau der angelegten Referenzspannung.

Das Ausgangssignal steigt an bei Blick auf die Welle und Drehung im Uhrzeigersinn (cw). Ausführung bei Drehung gegen den Uhrzeigersinn (ccw) auf Anfrage.

Die Aufnehmer sind ohne elektrischen Nachabgleich untereinander austauschbar. Außer dem winkelproportionalen Analogsignal liefert der Aufnehmer ein logisches Signal. Mit diesem Signal kann während der Schleifer-Umschaltphase ein A/D-Wandler gesperrt werden, um Fehlmessungen zu vermeiden.

Das Gehäuse entspricht mit entsprechendem Gegenstecker der Schutzart IP65 und ist speziell für hohe Anforderungen im Maschinen-, Anlagen- und Fahrzeugbau geeignet.



Novotechnik  
 Messwertaufnehmer OHG  
 Postfach 4220  
 73745 Ostfildern (Ruit)  
 Horbstraße 12  
 73760 Ostfildern (Ruit)  
 Telefon +49 711 44 89-0  
 Telefax +49 711 44 89-118  
 info@novotechnik.de  
 www.novotechnik.de

© 01/2012  
 Art.-Nr.: 062 511  
 Änderungen vorbehalten  
 Printed in Germany

Beschreibung	
Gehäuse	Aluminium eloxiert, Wellendurchführung abgedichtet
Welle	nichtrostender Stahl
Lagerung der Welle	nichtrostende Kugellager
Widerstandselement	leitender Kunststoff
Schleifer	Edelmetall-Mehrfingerschleifer
Elektronik	Hybrid-Schaltung, in Potentiometergehäuse eingebaut
Elektrischer Anschluss	6-poliger Stecker (siehe "Zubehör")

#### Mechanische Daten

Abmessungen	siehe Maßbild	
Befestigung	mit 3 Befestigungsclammern Z 3 - 31	
Mechanischer Stellbereich	360, durchdrehbar	°
Zul. Wellenbelastung (axial und radial) bei stat. bzw. dyn. Beanspruchung	45	N
Drehmoment	< 1,5	Ncm
Zulässige Stellgeschwindigkeit	2 000	min <sup>-1</sup>
Gewicht	170	g

#### Elektrische Daten

Elektrischer Bereich	360	°
Absolute Linearität für AW 360 ZE-10	± 0,07	%
für AW 360 ZE-11	± 0,035	%
Wiederholgenauigkeit	0,002 (Δ 0,007°)	%
Temperaturkoeffizient des Eingangswiderstandes	100	ppm/K
Versorgungsspannung ± U <sub>B</sub> der Elektronik	± 15 (± 1)	V
Potentiometer Ref.Spannung U <sub>Ref</sub>	≤ + 10	V
Sperrsignal (inhibit) von + U <sub>B</sub> nach Null	ca. 50	µs
Nulloffset	< 2	mV
Max. Abweichung der Ausgangsspannung U <sub>Ref</sub>	± 2	mV
Max. Ausgangsstrom	5, kurzschlussfest	mA
Ausgangswiderstand	< 0,1	Ω
Ruhestromaufnahme der Elektronik	10	mA
Isolationswiderstand (250 VDC, 1 bar, 2 s)	≥ 10	MΩ
Durchschlagfestigkeit (50 Hz, 2s, 1 bar, 250 VAC)	≤ 100	µA

#### Betriebsbedingungen

Temperaturbereich	0...+70	°C
Schwingungen	10...2000	Hz
	A <sub>max</sub> = 0,76	mm
	a <sub>max</sub> = 20	g
Stoß	50	g
	11	ms
Lebensdauer	50 x 10 <sup>6</sup>	Bewegungen
Schutzart	IP 65 (DIN 400 50/IEC 529) (mit Kupplungsdose EEM 33-78)	

#### Im Lieferumfang enthalten

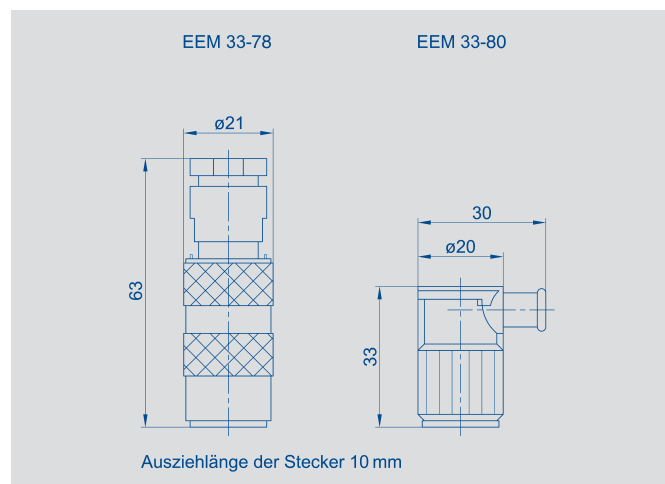
3 Befestigungsclammern Z3-31

#### Empfohlenes Zubehör

Kupplungsdose EEM 33-78  
 Schutzart IP 67,  
 Winkeldose EEM 33-80  
 Schutzart IP 40,  
 Gabelkupplungen Z104 G 6 (spielarm),  
 Gabelkupplungen Z105 G 6 (spielfrei),  
 Prozessorgesteuerte Messgeräte MAP ... mit Anzeige,  
 Messwertumformer MUP150-...  
 für normierte Ausgangssignale

#### Wichtig

Sollen die im Datenblatt angegebenen Werte wie Linearität, Lebensdauer, TK des Spannungsteilerverhältnisses eingehalten werden, so ist eine belastungslose Abnahme der Schleiferspannung mit einem als Spannungsfolger geschalteten Operationsverstärker erforderlich (I<sub>e</sub> ≤ 1 µA).



#### Bestellbezeichnung

Typ	Art.-Nr.
AW360 ZE-10	011021
AW360 ZE-11	011022