



- 3 3/4 místné programovatelné zobrazení
- 60/150/300 mV; 4/40/400 V; 400 mA/1 A/5 A
- Čtyřnásobný komparátor
- Digitální filtr, Tára
- Velikost DIN 96 x 48 mm
- Napájení 230 VAC

Rozšíření

- Datový výstup • Univerzální analogový výstup
- Napájení 24 VAC, 110 VAC, 10...30 V AC/DC, 80...255 V AC/DC

Popis

Model OM 374DC je 3 3/4 místný panelový programovatelný stejnosměrný voltmetr/ampérmetr.

Základem přístroje je jednočipový mikrokontroler s přesným A/D převodníkem, který přístroji zaručuje vysokou přesnost, stabilitu a snadné ovládání.

Ovládání

Přístroj se nastavuje a ovládá pěti tlačítky umístěnými na předním panelu. Všechna programovatelná nastavení přístroje jsou realizována ve dvou nastavovacích režimech.

Konfigurační menu (dále jen KM) je chráněné volitelným číselným kódem a obsahuje kompletní nastavení přístroje

Uživatelské menu může obsahovat libovolné programovací nastavení, definované v „KM“ s dalším volitelným omezením (vidět, měnit)

Všechny nastavení jsou uloženy v paměti EEPROM (zůstávají i po vypnutí přístroje).

Na displeji lze zobrazit měřené jednotky.

Rozšíření

Datové výstupy jsou pro svou rychlost a přesnost vhodné k přenosu naměřených údajů pro další zobrazení nebo přímo do řídicích systémů. V nabídce je izolovaná RS232 a RS485 s ASCII protokolem.

Analogové výstupy najdou své uplatnění v aplikacích, kde je požadováno další vyhodnocení nebo zpracování naměřených údajů v externích zařízeních. V nabídce je univerzální analogový výstup s možností volby typu výstupu - napětí/proud. Hodnota analogového výstupu odpovídá údajům na displeji a jeho typ i rozsah je volitelný v konfiguračním menu.

Standardní funkce

PROGRAMOVATELNÉ ZOBRAZENÍ

Nastavení: ruční, v „KM“ lze nastavit pro obě krajní hodnoty vstupního signálu libovolné zobrazení na displeji, např.: rozsah 0...39,99 V > zobrazení 0...350,0

Zobrazení: ±3999

DIGITÁLNÍ FILTRY

Poloměr necitlivosti: pásmo potlačení změny měřené hodnoty

MATEMATICKÉ FUNKCE

Tára: určená k vynulování displeje při nenulovém vstupním signálu

EXTERNÍ OVLÁDÁNÍ

Lock: blokování tlačítek nebo přístupu do „KM“

Hold: blokování displeje

VÝSTUP

Limity: 4x relé s přepínacím kontaktem. Limity mají jak nastavitelnou hysterezi, tak i volitelné zpoždění sepnutí. Dosažení mezí je signalizováno LED a zároveň sepnutím příslušného relé.

Technická data

MĚŘICÍ ROZSAH

	Impedance/Max. úbytek	
Napětí:	0...60 mV	1,8 MΩ Vstup 1
	0...150 mV	1,8 MΩ Vstup 1
	0...300 mV	1,8 MΩ Vstup 1
	0...4 V	1,8 MΩ Vstup 2
	0...40 V	1,8 MΩ Vstup 2
	0...400 V	1,8 MΩ Vstup 2
Proud:	0...400 mA	< 50 mV Vstup 2
	0...1 A	< 50 mV Vstup 1
	0...5 A	< 50 mV Vstup 1

ZOBRAZENÍ

Displej: -999...3999, červené nebo zelené 14-ti segmentové LED, výška čísel 14 mm
Desetinná tečka: nastavitelná - v Konfiguračním menu
Jas: nastavitelný - v Konfiguračním/Uživatelském menu

PŘESNOST PŘÍSTROJE

Teplotní koeficient: 60 ppm/°C
Přesnost: ±0,15% z rozsahu + 1 digit
±0,25% z rozsahu + 1 digit (pro 60/150/300 mV)
Rychlost: 1,3 - 2,5 - 5 - 10 - 20 - 40 měření/s
Přetížitelnost: 10x (t < 30 ms) - neplatí pro 400 V a 5 A, 2x (dlouhodobě)
Watch-dog: reset po 1,2 s
Funkce: Hold - zastavení měření (na kontakt)
Lock - blokování tlačítek (na kontakt), nelze současně s fcí Hold
Digitální filtr - nastavitelný v Konfiguračním menu
Tára - nulování displeje při nenulovém vstupním signálu při 25°C a 40% r.v.

KOMPARÁTOR

Typ: digitální, nastavitelný v programovacím módu, sepnutí kontaktu < 30 ms
Limita 1...4: -999...3999
Hystereze: 0...999
Zpoždění: 0...99,9 s
Výstupy: 4x relé s přepínacím kontaktem (250 VAC/50 VDC, 3 A)
na přání lze osadit SSR (250 VAC, 1 A) nebo otevřený kolektor

DATOVÉ VÝSTUPY

Formát dat: rychlost 150...115 200 Baud, 8 bitů + bez parity + 1 stop bit
RS 232: izolovaná
RS 485: izolovaná, adresace (max. 31 přístrojů)

ANALOGOVÉ VÝSTUPY

Typ: izolovaný, programovatelný s rozlišením max. 10 000 dílků, analogový výstup odpovídá údajům na displeji, typ a rozsah výstupu je volitelný v Konfiguračním menu

Nelinearita: 0,2% z rozsahu
TK: 100 ppm/°C
Rychlost: odezva na změnu hodnoty < 40 ms
Napěťové: 0...2 V/5 V/10 V
Proudové: 0...5 mA/0/4...20 mA (kompenzace vedení do 500 Ω)

NAPÁJENÍ

24; 110; 230 VAC, 50/60 Hz, ±10%, 5 VA
10...30 V AC/DC, izolované
80...255 V AC/DC, izolované
- napájení je již řešeno pojistkou uvnitř přístroje

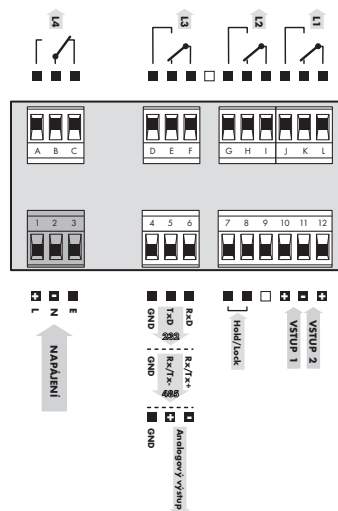
MECHANICKÉ VLASTNOSTI

Materiál: Noryl GFN2 SE1, nehořlavý UL 94 V-1
Rozměry: 96 x 48 x 120 mm
Otvor do panelu: 90,5 x 45 mm

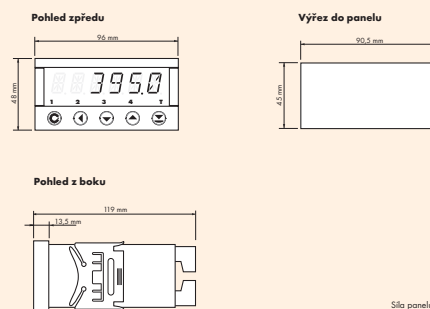
PROVOZNÍ PODMÍNKY

Připojení: konektorová svorkovnice, průřez vodiče do 2,5 mm²
Doba ustálení: do 15 minut po zapnutí
Pracovní teplota: 0°...60°C
Skladovací teplota: -10°...85°C
Krytí: IP65 (pouze čelní panel)
Provedení: bezpečnostní třída I
El. bezpečnost: EN 61010-1, A2
Izolační odolnost: pro stupeň znečištění II, kategorie měření III.
AC napájení přístroje > 600 V (ZI), 300 V (DI)
DC napájení přístroje, vstup, výstup > 300 V (ZI), 250 V (DI)
EMC: EN 61000-3-2/3; EN 61000-4-2/3/4/5/6/8/11; EN 50131-1; EN 55022

Připojení



Rozměry



Objednací kód

OM 374DC		-		[][][][]	
Napájení	24 VAC/50 Hz	0			
	230 VAC/50 Hz	1			
	110 VAC/50 Hz	3			
	10...30 V AC/DC, izolované	4			
	80...255 V AC/DC, izolované	5			
Měřicí rozsah	Proudový		I		
	Napěťový		U		
	Na přání		Z		
Výstup	žádný			0	
	Analogový			1	
	Datový - RS 232			2	
	Datový - RS 485			3	
Barva displeje	červená				1
	zelená				2