

## OM 4720HM



2003 - 3 - cz

- 4 <sup>3</sup>/<sub>4</sub> místné programovatelné zobrazení
- 0...100 kOhm; 5...105 Ohm
- Matematické funkce, Digitální filtry
- Velikost DIN 96 x 48 mm
- Napájení 230 VAC

## Rozšíření

Komparátory • Datový výstup • Univerzální analogový výstup • Real time  
Napájení 24 VAC, 110 VAC, 10...30 VDC

## Popis

Model OM 4720HM je 4 <sup>3</sup>/<sub>4</sub> místný panelový programovatelný ohmmetr. Základem přístroje je jednočipový mikrokontroler s velmi přesným A/D převodníkem, který přístroji zaručuje vysokou přesnost, stabilitu a snadné ovládání.

## Standardní funkce

## Programovatelné zobrazení displeje

Nastavení ruční nebo automatické  
Zobrazení ±49999

## Digitální filtry

Plovoucí průměr z 2...30 měření  
Exponen. průměr z 2...30 měření  
n-tá hodnota z 2...255 měření  
Poloměr necitlivosti pásmo potlačení změny měřené hodnoty

## Matematické funkce

Min/max. hodnota registrace min./max. hodnoty dosažené během měření  
Tára určená k vynulování displeje při nenulovém vstupním signálu  
Špičková hodnota na displeji se zobrazuje pouze max. (min.) hodnota za daný časový úsek  
Zaokrouhlení nastavení zobrazovacího kroku pro displej  
Mat. operace polynom, 1/x, logaritmus, exponenciál, mocnina, odmocnina, sin x

## Externí ovládání

Hold blokování displeje/přístroje  
Lock blokování tlačítek  
Tára aktivace táry  
Nulování MM nulování min/max hodnoty

## Ovládání

Přístroj se nastavuje a ovládá pěti tlačítky umístěnými na předním panelu. Všechna programovatelná nastavení přístroje jsou realizována ve dvou nastavovacích režimech.

Konfigurační menu (dále jen KM) je chráněné volitelným číselným kódem a obsahuje kompletní nastavení přístroje  
Uživatelské menu může obsahovat libovolné programovací nastavení, definované v „KM“ s dalším volitelným omezením (vidět, měnit)

Všechny programovatelné parametry jsou uloženy v paměti EEPROM (zůstávají i po vypnutí přístroje).

Na displeji lze zobrazit měřené jednotky.

## Rozšíření

**Komparátory** jsou určeny pro hlídání jedné, dvou, tří nebo čtyř mezních hodnot s reléovým výstupem. Uživatelsky lze zvolit režim limit: MEZ/DAVKA. Limity mají nastavitelnou hysterezi v plném rozsahu displeje a volitelné zpoždění sepnutí v rozsahu 0...99,9 s. Dosažení nastavených mezí je signalizováno LED a zároveň sepnutím příslušného relé.

**Datové výstupy** jsou pro svou rychlost a přesnost vhodné k přenosu naměřených údajů pro další zobrazení nebo přímo do řídicích systémů. V nabídce je izolovaná RS232 a RS485 s protokolem DIN MessBus / ASCII.

**Analogové výstupy** najdou své uplatnění v aplikacích, kde je požadováno další vyhodnocení nebo zpracování naměřených údajů v externích zařízeních. V nabídce je univerzální analogový výstup s možností volby typu výstupu - napětí/proud. Hodnota analogového výstupu odpovídá údajům na displeji a jeho typ i rozsah je volitelný v konfiguračním menu.

**Real time** je interní časové řízení sběru dat. Je vhodný všude tam, kde je nutné registrovat naměřené hodnoty v daném časovém úseku. Do paměti přístroje je možné uložit až 65 000 hodnot. Přenos dat do PC přes sériové rozhraní RS232/485.

## Technická data

### MĚŘICÍ ROZSAH

0...49,999 Ohm  
 0...499,99 Ohm  
 0...4,9999 kOhm  
 0...49,999 kOhm  
 0...100,00 kOhm  
 5...105 Ohm

pouze 2/4 drátové připojení  
 pouze 2/4 drátové připojení

Připojení: 2/3/4 drátové

### ZOBRAZENÍ

Displej: ±49999, červené nebo zelené 14-ti segmentové LED, výška čísel 14 mm  
 Desetinná tečka: nastavitelná - v Konfiguračním menu  
 Jas: nastavitelný - v Konfiguračním/Úživatelském menu

### PŘESNOST PŘÍSTROJE

Teplotní koeficient: 60 ppm/°C  
 Přesnost: ±0,05 % z rozsahu + 1 digit  
 Rychlost: 0,05 - 0,1 - 0,2 - 0,4 - 0,7 - 1,4 - 2,8 - 5,6 - 8,3 - 16,6 měření/s  
 Přetížitelnost: 10x (t < 30 ms), 2x (dlouhodobě)  
 Watch-dog: reset po 1,2 s  
 Vstupní filtry: plovoucí (2-30) a exp. průměr, poloměr necitlivosti, n-tá hodnota (2-255)  
 Funkce: ofset, min./max. hodnota, Tára, špičková hodnota, mat. operace Hold, Lock  
 Ext. ovládání: INP 1, INP 2  
 - nastavitelná fce: Hold, Lock, Tára, nulování  
 Real time: 15 ppm/°C  
 čas-datumná hodnota displeje (max. 65000 údajů), přenos uložených dat RS 232 při 25°C a 40 % r.v.  
 Kalibrace:

### KOMPARÁTOR

Typ: digitální, nastavitelný v programovacím módu, sepnutí kontaktu < 30 ms  
 Limita 1... 4 ±49999  
 Hystereze: 0...9999  
 Zpoždění: 0...99,9 s  
 Výstupy: 4 relé s prepínacím kontaktem (250 VAC/50 VDC, 3 A)  
 na přání lze osadit SSR (250 VAC, 1 A) nebo otevřený kolektor

### DATOVÉ VÝSTUPY

Formát dat: rychlost 600...38 400 Baud, 7 bitů + sudá parita + 1 stop bit (DIN MessBus),  
 8 bitů + bez parity + 1 stop bit (ASCII)  
 RS 232 izolovaná  
 RS 485 izolovaná, adresace (až 31 přístrojů)

### ANALOGOVÉ VÝSTUPY

Typ: izolovaný, programovatelný s rozlišením max. 10 000 dílků, analogový výstup odpovídá údajům na displeji, typ a rozsah výstupu je volitelný v Konfiguračním menu  
 Nelinearita: 0,2 % z rozsahu  
 TK: 100 ppm/°C  
 Rychlost: odezva na změnu hodnoty < 40 ms  
 Napěťové: 0...2 V/5 V/10 V  
 Proudové: 0...5 mA/20 mA/4...20 mA (kompenzace vedení do 600 Ohm)

### NAPÁJENÍ

24; 110; 230 VAC, 50/60 Hz, ±10 %, 7,5 VA  
 10...30 VDC/max. 1,2 A, (24 VDC/350 mA), izolované  
 - napájení je jištěno pojistkou uvnitř přístroje

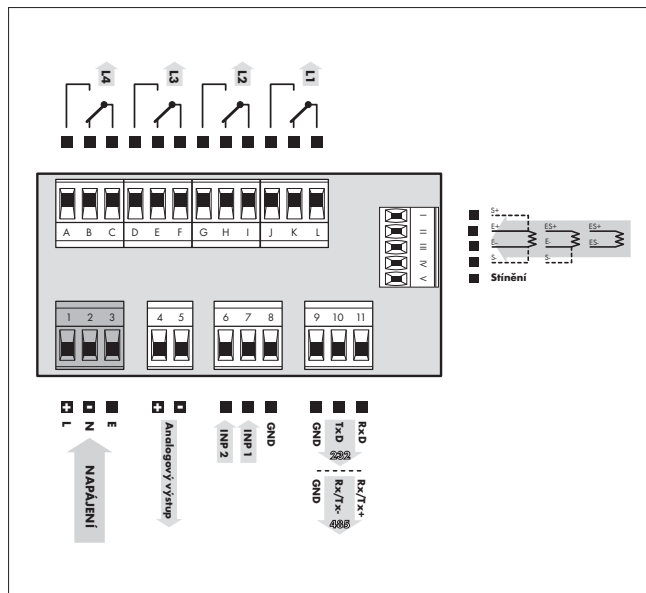
### MECHANICKÉ VLASTNOSTI

Materiál: Noryl GFN2 SE1, nehořlavý UL 94 V-1  
 Rozměry: 96 x 48 x 154 mm  
 Otvor do panelu: 90,5 x 45 mm

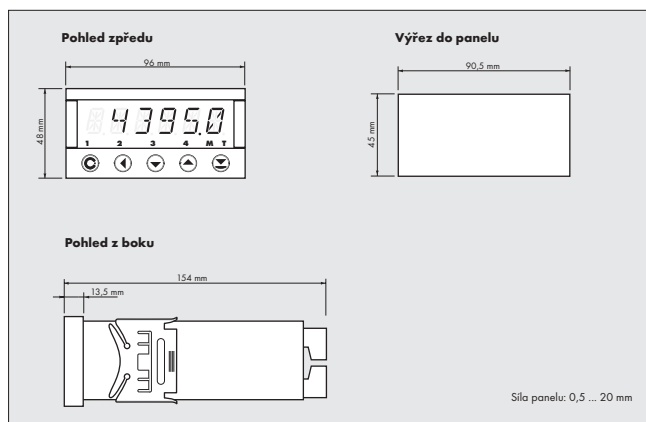
### PROVOZNÍ PODMÍNKY

Připojení: konektorová svorkovnice, průřez vodiče do 1,5/2,5 mm<sup>2</sup>  
 Doba ustálení: do 15 minut po zapnutí  
 Pracovní teplota: 0°...60°C  
 Skladovací teplota: -10°...85°C  
 Krytí: IP65 (pouze čelní panel)  
 Provedení: bezpečnostní třída II  
 El. bezpečnost: ČSN EN 61010-1, A2  
 Kategorie přepětí: pro stupeň znečištění II  
 III. - napájení přístroje, reléové výstupy (300 V)  
 II. - vstup, výstup (300 V)  
 EMC: EN 61000-3-2+A12; EN 61000-4-2, 3, 4, 5, 8, 11; EN 55022, A1, A2

## Připojení



## Rozměry



## Objednací kód

