



- 4 <sup>3</sup>/<sub>4</sub> místné programovatelné zobrazení
- 0...100 kOhm; 5...105 Ohm
- Matematické funkce, Digitální filtr, Tára
- Velikost DIN 96 x 48 mm
- Napájení 230 VAC

### Rozšíření

- Pomocné napětí • Čtyřnásobný komparátor • Datový výstup
- Analogový výstup • Real time • Napájení 24/110 VAC, 10...30 VDC

### Popis

Model OM 472OHM je 4 <sup>3</sup>/<sub>4</sub> místný panelový programovatelný ohmmetr.

Základem přístroje je jednočipový mikrokontroler s velmi přesným A/D převodníkem, který přístroji zaručuje vysokou přesnost, stabilitu a snadné ovládání.

### Ovládání

Přístroj se nastavuje a ovládá pěti tlačítky umístěnými na předním panelu. Všechna programovatelná nastavení přístroje jsou realizována ve dvou nastavovacích režimech.

**Konfigurační menu** (dále jen KM) je chráněné volitelným číselným kódem a obsahuje kompletní nastavení přístroje

**Uživatelské menu** může obsahovat libovolné programovací nastavení, definované v „KM“ s dalším volitelným omezením (vidět, měnit)

Všechny nastavení jsou uloženy v paměti EEPROM (zůstávají i po vypnutí přístroje).

Na displeji lze zobrazit měřené jednotky.

### Rozšíření

**Komparátory** jsou určeny pro hlídání jedné, dvou, tří nebo čtyř mezních hodnot s reléovým výstupem. Uživatelsky lze zvolit režim limit: MEZ/DAVKA/OD-DO. Limity mají nastavitelnou hysterezi v plném rozsahu displeje a volitelné zpoždění sepnutí v rozsahu 0...99,9 s. Dosažení nastavených mezí je signalizováno LED a zároveň sepnutím příslušného relé.

**Datové výstupy** jsou pro svou rychlost a přesnost vhodné k přenosu naměřených údajů pro další zobrazení nebo přímo do řídicích systémů. V nabídce je izolovaná RS232 a RS485 s protokolem DIN MessBus /ASCII.

**Analogové výstupy** najdou své uplatnění v aplikacích, kde je požadováno další vyhodnocení nebo zpracování naměřených údajů v externích zařízeních. V nabídce je univerzální analogový výstup s možností volby typu výstupu - napětí/proud. Hodnota analogového výstupu odpovídá údajům na displeji a jeho typ i rozsah je volitelný v konfiguračním menu.

**Real time** je interní časové řízení sběru dat. Je vhodný všude tam, kde je nutné registrovat naměřené hodnoty v daném časovém úseku. Do paměti přístroje je možné uložit až 65 000 hodnot. Přenos dat do PC přes sériové rozhraní RS232/485.

### Standardní funkce

#### PROGRAMOVATELNÉ ZOBRAZENÍ

**Nastavení:** ruční, v „KM“ lze nastavit pro obě krajní hodnoty vstupního signálu libovolné zobrazení na displeji, např. vstup 0...500 Ω > 0...450,00

**Zobrazení:** ±49999

#### DIGITÁLNÍ FILTRY

**Plovoucí průměr:** z 2...30 měření

**Exponenciální průměr:** z 2...30 měření

**n-tá hodnota:** z 2...255 měření

**Poloměr necitlivosti:** pásmo potlačení změny měřené hodnoty

#### MATEMATICKÉ FUNKCE

**Min/max. hodnota:** registrace min./max. hodnoty dosažené během měření

**Tára:** určená k vynulování displeje při nenulovém vstupním signálu

**Špičková hodnota:** na displeji se zobrazuje pouze max. nebo min. hodnota

**Zaokrouhlení:** nastavení zobrazovacího kroku pro displej

**Mat. operace:** polynom, 1/x, logaritmus, exponenciál, mocnina, odmocnina, sin x

#### EXTERNÍ OVLÁDÁNÍ

**Lock:** blokování tlačítek

**Hold:** blokování displeje/přístroje

**Tára:** aktivace táry

**Nulování MM:** nulování min/max hodnoty

## Technická data

### MĚŘICÍ ROZSAH

0...49,999 Ω  
0...499,99 Ω  
0...4,9999 kΩ  
0...49,999 kΩ  
0...100,00 kΩ  
5...105 Ω

jen pro 2/4 drátové připojení  
jen pro 2/4 drátové připojení

Připojení: 2/3/4 drátové

### ZOBRAZENÍ

Displej: ±49999, červené nebo zelené 14-ti segmentové LED, výška čísel 14 mm  
Desetinná tečka: nastavitelná - v Konfiguračním menu  
Jas: nastavitelný - v Konfiguračním/ Uživatelském menu

### PŘESNOST PŘÍSTROJE

Teplotní koeficient: 60 ppm/°C  
Přesnost: ±0,05% z rozsahu + 1 digit  
Rychlost: 0,05 - 0,1 - 0,2 - 0,4 - 0,7 - 1,4 - 2,8 - 5,6 - 8,3 - 16,6 měření/s  
Přetížitelnost: 10x (t < 30 ms), 2x (dlouhodobě)  
Watch-dog: reset po 1,2 s  
Vstupní filtry: plovoucí (2-30) a exp. průměr, poloměr necitlivosti, n-tá hodnota (2-255)  
Funkce: ofset, min./max. hodnota, Tára, špičková hodnota, mat. operace Hold, Lock  
Ext. ovládání: INP 1, INP 2  
- nastavitelná fce: Hold, Lock, Tára, nulování  
Real time: 15 ppm/°C  
Kalibrace: čas-daturn-hodnota displeje (max. 65000 údajů), přenos uložených dat RS232 při 25°C a 40% r.v.

### KOMPARÁTOR

Typ: digitální, nastavitelný v programovacím módu, sepnutí kontaktu < 30 ms  
Limita 1... 4: ±49999  
Hystereze: 0...9999  
Zpoždění: 0...99,9 s  
Výstupy: 4x relé s přepínacím kontaktem (250 VAC/50 VDC, 3 A)  
na přání lze osadit SSR (250 VAC, 1 A) nebo otevřený kolektor

### DATOVÉ VÝSTUPY

Formát dat: rychlost 600...38 400 Baud, 7 bitů + sudá parita + 1 stop bit (DIN MessBus), 8 bitů + bez parity + 1 stop bit (ASCII)  
RS 232: izolovaná  
RS 485: izolovaná, adresace (až 31 přístrojů)

### ANALOGOVÉ VÝSTUPY

Typ: izolovaný, programovatelný s rozlišením max. 10 000 dílků, analogový výstup odpovídá údajům na displeji, typ a rozsah výstupu je volitelný v Konfiguračním menu  
Nelinearita: 0,2% z rozsahu  
TK: 100 ppm/°C  
Rychlost: odezva na změnu hodnoty < 40 ms  
Napěťové: 0...2 V/5 V/10 V  
Proudové: 0...5 mA/20 mA/4...20 mA (kompenzace vedení do 500 Ω)

### NAPÁJENÍ

24; 110; 230 VAC, 50/60 Hz, ±10%, 7,5 VA  
10...30 VDC/max. 1,2 A, (24 VDC/350 mA), izolované  
- napájení je jištěno pojistkou uvnitř přístroje

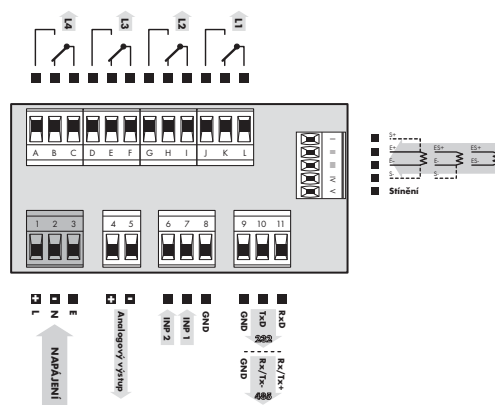
### MECHANICKÉ VLASTNOSTI

Materiál: Noryl GFN2 SE1, nehořlavý UL 94 V-I  
Rozměry: 96 x 48 x 154 mm  
Otvor do panelu: 90,5 x 45 mm

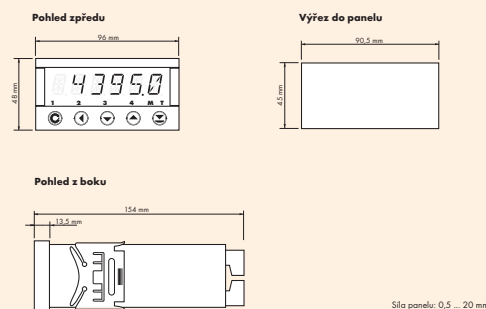
### PROVOZNÍ PODMÍNKY

Připojení: konektorová svorkovnice, průřez vodiče do 1,5/2,5 mm<sup>2</sup>  
Doba ustálení: do 15 minut po zapnutí  
Pracovní teplota: 0°...60°C  
Skladovací teplota: -10°...85°C  
Krytí: IP65 (pouze čelní panel)  
Provedení: bezpečnostní třída I  
El. bezpečnost: EN 61010-1, A2  
Izolační odolnost: pro stupeň znečištění II, kategorie měření III.  
AC napájení přístroje > 600 V (ZI), 300 V (DI)  
DC napájení přístroje, vstup, výstupy > 300 V (ZI), 250 V (DI)  
EMC: EN 50130-4, kap. 7/8/9/10/11/12/13/20; EN 55131-1/2; EN 55022  
EN 61000-3-2/3

## Připojení



## Rozměry



## Objednací kód

### OM 4720HM

		-			
<b>Napájení</b>	24 VAC/50 Hz 230 VAC/50 Hz 110 VAC/50 Hz 10...30 VDC, izolované	<b>0</b> <b>1</b> <b>3</b> <b>4</b>			
<b>Měřicí rozsah</b>	0...49,999 Ω 0...499,99 Ω 0...4,9999 kΩ 0...49,999 kΩ 0...100,00 kΩ 5...105 Ω	<b>A</b> <b>B</b> <b>C</b> <b>D</b> <b>E</b> <b>H</b>			
<b>Komparátory</b>	žádný 1 relé 2 relé 3 relé 4 relé	<b>0</b> <b>1</b> <b>2</b> <b>3</b> <b>4</b>			
<b>Datový výstup</b>	žádný RS 232 RS 485	<b>0</b> <b>1</b> <b>2</b>			
<b>Analogový výstup</b>	ne ano	<b>0</b> <b>1</b>			
<b>Real time</b>	ne ano	<b>0</b> <b>1</b>			
<b>Barva displeje</b>	červená zelená	<b>1</b> <b>2</b>			