



- 4 3/4 místné programovatelné zobrazení
- Pt 100/500/1 000, Ni 1 000
- -200,0° ... 850,0° C / -30° ... 250° C
- Matematické funkce, Digitální filtr
- Velikost DIN 96 x 48 mm
- Napájení 230 VAC

Rozšíření

- Čtyřnásobný komparátor • Datový výstup • Analogový výstup • Real time
- Napájení 24/110 VAC, 10...30 VDC

Popis

Model OM 472RTD je 4 3/4 místný panelový programovatelný teploměr pro snímače Pt 100/500/1 000, Ni 1 000.

Základem přístroje je jednočipový mikrokontroler s velmi přesným A/D převodníkem, který přístroji zaručuje vysokou přesnost, stabilitu a snadné ovládání.

Ovládání

Přístroj se nastavuje a ovládá pěti tlačítky umístěnými na předním panelu. Všechna programovatelná nastavení přístroje jsou realizována ve dvou nastavovacích režimech.

Konfigurační menu (dále jen KM) je chráněné volitelným číselným kódem a obsahuje kompletní nastavení přístroje

Uživatelské menu může obsahovat libovolné programovací nastavení, definované v „KM“ s dalším volitelným omezením (vidět, měnit)

Všechny nastavení jsou uloženy v paměti EEPROM (zůstávají i po vypnutí přístroje).

Na displeji se zobrazují měřicí jednotky (°C/°F/K).

Rozšíření

Komparátory jsou určeny pro hlídání jedné, dvou, tří nebo čtyř mezních hodnot s reléovým výstupem. Uživatelsky lze zvolit režim limit: MEZ/DAVKA/OD-DO. Limity mají nastavitelnou hysterezi v plném rozsahu displeje a volitelné zpoždění sepnutí v rozsahu 0...99,9 s. Dosažení nastavených mezí je signalizováno LED a zároveň sepnutím příslušného relé.

Datové výstupy jsou pro svou rychlost a přesnost vhodné k přenosu naměřených údajů pro další zobrazení nebo přímo do řídicích systémů. V nabídce je izolovaná RS232 a RS485 s protokolem DIN MessBus /ASCII.

Analogové výstupy najdou své uplatnění v aplikacích, kde je požadováno další vyhodnocení nebo zpracování naměřených údajů v externích zařízeních. V nabídce je univerzální analogový výstup s možností volby typu výstupu - napětí/proud. Hodnota analogového výstupu odpovídá údajům na displeji a jeho typ i rozsah je volitelný v konfiguračním menu.

Real time je interní časové řízení sběru dat. Je vhodný všude tam, kde je nutné registrovat naměřené hodnoty v daném časovém úseku. Do paměti přístroje je možné uložit až 65 000 hodnot. Přenos dat do PC přes sériové rozhraní RS232/485.

Standardní funkce

PROGRAMOVATELNÉ ZOBRAZENÍ

Typ: Pt 100/500/1 000, Ni 1 000

Zobrazení: -200,0° ... 850,0° C

KOMPENZACE

Vedení: pro 2-drátové připojení

Sondy: vnitřní zapojení (odpor vedení v měřicí hlavici)

DIGITÁLNÍ FILTRY

Plovoucí průměr: z 2...30 měření

Exponenciální průměr: z 2...30 měření

n-tá hodnota: z 2...255 měření

Poloměr necitlivosti: pásmo potlačení změny měřené hodnoty

MATEMATICKÉ FUNKCE

Min/max. hodnota: registrace min./max. hodnoty dosažené během měření

Špičková hodnota: na displeji se zobrazuje pouze max. nebo min. hodnota

Zaokrouhlení: nastavení zobrazovacího kroku pro displej

EXTERNÍ OVLÁDÁNÍ

Lock: blokování tlačítek

Hold: blokování displeje/přístroje

Tára: aktivace táry

Nulování MM: nulování min/max hodnoty

Technická data

MĚŘICÍ ROZSAH

Pt	-200,0°...850,0°C
Ni	-30°...250°C
Typ:	Pt 100/500/1 000 – 3 860 ppm/°C (EU) Pt 100 – 3 920 ppm/°C (US) Ni 1 000 – 5 000 ppm/°C Ni 1 000 – 6 180 ppm/°C
Připojení:	2, 3 nebo 4 drátové

ZOBRAZENÍ

Displej:	±49999, červené nebo zelené 14-ti segmentové LED, výška čísel 14 mm
Desetinná tečka:	pevná
Jas:	nastavitelný - v Konfiguračním/Uživatelském menu

PŘESNOST PŘÍSTROJE

Teplotní koeficient:	60 ppm/°C
Přesnost:	±0,2% z rozsahu + 1 digit
Rychlost:	0,05 - 0,1 - 0,2 - 0,4 - 0,7 - 1,4 - 2,8 - 5,6 - 8,3 - 16,6 měření/s
Rozlišení:	0,1°C
Zobrazení:	°C/°F/K
Watch-dog:	reset po 1,2 s
Vstupní filtry:	plovoucí (2-30) a exp. průměr, poloměr necitlivosti, n-tá hodnota (2-255)
Funkce:	ofset, min./max. hodnota, Tára, špičková hodnota
Ext. ovládání:	INP 1, INP 2 - nastavitelná fce: Hold, Lock, nulování
Real time:	15 ppm/°C
Kalibrace:	čas-datová hodnota displeje (max. 65000 údajů) při 25°C a 40% r.v.

KOMPARÁTOR

Typ:	digitální, nastavitelný v programovacím módu, sepnutí kontaktu < 30 ms
Limita 1... 4	±49999
Hystereze:	0...9999
Zpoždění:	0...99,9 s
Výstupy:	4x relé s přepínacím kontaktem (250 VAC/50 VDC, 3 A) na přání lze osadit SSR (250 VAC, 1 A) nebo otevřený kolektor

DATOVÉ VÝSTUPY

Formát dat:	rychlost 600...38 400 Baud 7 bitů + sudá parita + 1 stop bit (DIN MessBus), 8 bitů + bez parity + 1 stop bit (ASCII)
RS 232	izolovaná
RS 485	izolovaná, adresace (max. 31 přístrojů)

ANALOGOVÉ VÝSTUPY

Typ:	izolovaný, programovatelný s rozlišením max. 10 000 dílků, analogový výstup odpovídá údajům na displeji, typ a rozsah výstupu je volitelný v Konfiguračním menu
Nelinearita:	0,2% z rozsahu
TK:	100 ppm/°C
Rychlost:	odezva na změnu hodnoty < 40 ms
Napěťové:	0...2 V/5 V/10 V
Proudové:	0...5 mA/20 mA/4...20 mA (kompenzace vedení do 500 Ω)

NAPÁJENÍ

24; 110; 230 VAC, 50/60 Hz, ±10%, 7,5 VA
10...30 VDC/max. 1,2 A, (24 VDC/350 mA), izolované
- napájení je jištěno pojistkou uvnitř přístroje

MECHANICKÉ VLASTNOSTI

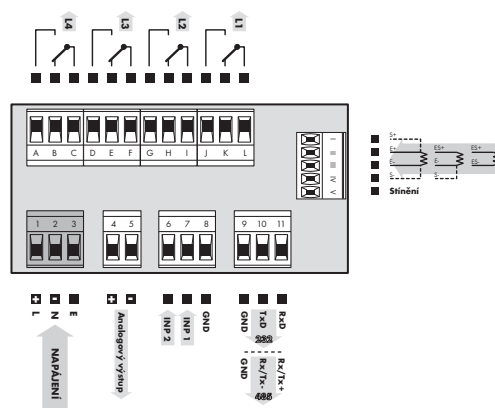
Materiál:	Noryl GFN2 SE1, nehořlavý UL 94 V-I
Rozměry:	96 x 48 x 154 mm
Otvor do panelu:	90,5 x 45 mm

PROVOZNÍ PODMÍNKY

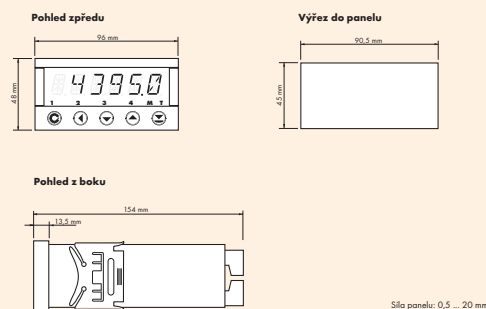
Připojení:	konektorová svorkovnice, průřez vodiče do 1,5/2,5 mm ²
Doba ustálení:	do 15 minut po zapnutí
Pracovní teplota:	0°...60°C
Skladovací teplota:	-10°...85°C
Krytí:	IP65 (pouze čelní panel)
Provedení:	bezpečnostní třída I
El. bezpečnost:	EN 61010-1, A2
Izolační odolnost:	pro stupeň znečištění II, kategorie měření III. AC napájení přístroje > 600 V (ZI), 300 V (DI) DC napájení přístroje, vstup, výstupy > 300 V (ZI), 250 V (DI)
EMC:	EN 50130-4, kap. 7/8/9/10/11/12/13/20; EN 55131-1/2; EN 55022 EN 61000-3-2/3

ZI - Základní izolace, DI - Dvojitá izolace

Připojení



Rozměry



Šířka panelu: 0,5 ... 20 mm

Objednací kód

OM 472RTD	-				
Napájení	24 VAC/50 Hz 230 VAC/50 Hz 110 VAC/50 Hz 10...30 VDC, izolované	0 1 3 4			
Komparátory	žádný 1 relé 2 relé 3 relé 4 relé	0 1 2 3 4			
Datový výstup	žádný RS 232 RS 485	0 1 2			
Analogový výstup	ne ano		0 1		
Real time	ne ano			0 1	
Barva displeje	červená zelená				1 2