

OM 501DC



- 5 místné programovatelné zobrazení
- $\pm 99,999$ mV ... $\pm 300,00$ V
- $\pm 999,99$ μ A ... $\pm 5,0000$ A
- Matematické funkce, Digitální filtry
- Velikost DIN 96 x 48 mm
- Napájení 80...250 V AC/DC

Rozšíření

Komparátory • Pomocné napětí • Datový výstup • Univerzální analogový výstup • Real time
Napájení 9...50 V AC/DC

Popis

Model OM 501DC je 5 místný panelový programovatelný stejnosměrný voltmetr/ampérmetr.

Základem přístroje je jednočipový mikrokontroler s velmi přesným A/D převodníkem, který přístroji zaručuje vysokou přesnost, stabilitu a snadné ovládání.

Standardní funkce

Programovatelné zobrazení displeje

Nastavení ruční nebo automatické
Zobrazení ± 99999

Digitální filtry

Plovoucí průměr z 2...30 měření
Exponen. průměr z 2...100 měření
n-tá hodnota z 2...100 měření
Poloměr necitlivosti pásmo potlačení změny měřené hodnoty

Matematické funkce

Min/max. hodnota registrace min./max. hodnoty dosažené během měření
Tára určená k vynulování displeje při nenulovém vstupním signálu
Špičková hodnota na displeji se zobrazuje pouze max. (min.) hodnota za daný časový úsek
Zaokrouhlení nastavení zobrazovacího kroku pro displej
Mat. operace polynom, 1/x, logaritmus, exponenciál, mocnina, odmocnina, sin x

Externí ovládání

Hold blokování displeje/přístroje
Lock blokování tlačítek
Tára aktivace táry
Nulování MM nulování min/max hodnoty

Ovládání

Přístroj se nastavuje a ovládá pěti tlačítky umístěnými na předním panelu. Všechna programovatelná nastavení přístroje jsou realizována ve dvou nastavovacích režimech.

Konfigurační menu (dále jen KM) je chráněné volitelným číselným kódem a obsahuje kompletní nastavení přístroje
Uživatelské menu může obsahovat libovolné programovací nastavení, definované v „KM“ s dalším volitelným omezením (vidět, měnit)

Všechny programovatelné parametry jsou uloženy v paměti EEPROM (zůstávají i po vypnutí přístroje).

Na displeji lze zobrazit měřené jednotky.

Rozšíření

Komparátory jsou určeny pro hlídání jedné, dvou, tří nebo čtyř mezních hodnot s reléovým výstupem. Uživatelsky lze zvolit režim limit: MEZ/DAVKA/OD-DO. Limity mají nastavitelnou hysterezi v plném rozsahu displeje a volitelné zpoždění sepnutí v rozsahu 0...99,9 s. Dosažení nastavených mezí je signalizováno LED a zároveň sepnutím příslušného relé.

Pomocné napětí je vhodné pro napájení snímačů a převodníků. Je izolované s plynule nastavitelnou hodnotou v rozsahu 2...24 VDC.

Datové výstupy jsou pro svou rychlost a přesnost vhodné k přenosu naměřených údajů pro další zobrazení nebo přímo do řídicích systémů. V nabídce je izolovaná RS232 a RS485 s protokolem DIN MessBus /ASCII.

Analogové výstupy najdou své uplatnění v aplikacích, kde je požadováno další vyhodnocení nebo zpracování naměřených údajů v externích zařízeních. V nabídce je univerzální analogový výstup s možností volby typu výstupu - napětí/proud. Hodnota analogového výstupu odpovídá údajům na displeji a jeho typ i rozsah je volitelný v konfiguračním menu.

Real time je interní časové řízení sběru dat. Je vhodný všude tam, kde je nutné registrovat naměřené hodnoty v daném časovém úseku. Do paměti přístroje je možné uložit až 65 000 hodnot. Přenos dat do PC přes sériové rozhraní RS232/485.

Technická data

MĚŘICÍ ROZSAH	Impedance/Max. úbytek	
Napětí:	±99,999 mV	>1,8 MOhm
	±999,99 mV	1,8 MOhm
	±9,9999 V	1,8 MOhm
	±99,999 V	1,8 MOhm
	±300,00 V	1,8 MOhm
Proud:	±999,99 µA	< 300 mV
	±9,9999 mA	< 300 mV
	±99,999 mA	< 300 mV
	±999,99 mA	< 50 mV
	±5,0000 A	< 50 mV

ZOBRAZENÍ

Displej: ±99999, intenzivní červené nebo zelené LED, výška čísel 14 mm
 Desetinná tečka: nastavitelná - v Konfiguračním menu
 Jas: nastavitelný - v Konfiguračním/Úživatelském menu

PŘESNOST PŘÍSTROJE

Teplotní koeficient: 60 ppm/°C
 Přesnost: ±0,02% z rozsahu
 Rychlost: 1...100 měření/s
 Přetížitelnost: 10x (t < 30 ms) - neplatí pro 300 V a 5 A, 2x (dlouhodobě)
 Watch-dog: reset po 1,2 s
 Vstupní filtry: plovoucí a exp. průměr, poloměr necitlivosti, n-tá hodnota
 Funkce: ofset, min./max. hodnota, Tára, špičková hodnota, Hold, Lock, Mat. operace
 Real time: 15 ppm/°C
 Kalibrace: čas-datumná hodnota displeje (max. 65000 údajů), přenos uložených dat RS 232 při 25°C a 40% r.v.

KOMPARÁTOR

Typ: digitální, nastavitelný v programovacím módu, sepnutí kontaktu < 30 ms
 Limita 1... 4
 Hystereze: 0...9999
 Zpoždění: 0...99,9 s
 Výstupy: 2 relé s přepínacím a 2 relé se spínacím kontaktem (250 VAC/50 VDC, 3 A)

DATOVÉ VÝSTUPY

Formát dat: rychlost 600...38 400 Baud, 7 bitů + sudá parita + 1 stop bit (DIN MessBus),
 8 bitů + bez parity + 1 stop bit (ASCII)
 RS 232: izolovaná
 RS 485: izolovaná, adresace (až 31 přístrojů)

ANALOGOVÉ VÝSTUPY

Typ: izolovaný, programovatelný s rozlišením max. 10 000 dílků, analogový výstup odpovídá údajům na displeji, typ a rozsah výstupu je volitelný v Konfiguračním menu
 Nelinearita: 0,2% z rozsahu
 TK: 100 ppm/°C
 Rychlost: odezva na změnu hodnoty < 40 ms
 Napěťové: 0...2 V/5 V/10 V
 Proudové: 0...5 mA/20 mA/4...20 mA (kompenzace vedení do 600 Ohm)

POMOCNÉ NAPĚTÍ

Nastavitelné: 2...24 VDC/50 mA, izolované

NAPÁJENÍ

80 ... 250 V (AC/DC), 13,5 VA
 9 ... 50 V (AC/DC), 13,5 VA
 - napájení je jističnou pojistkou uvnitř přístroje

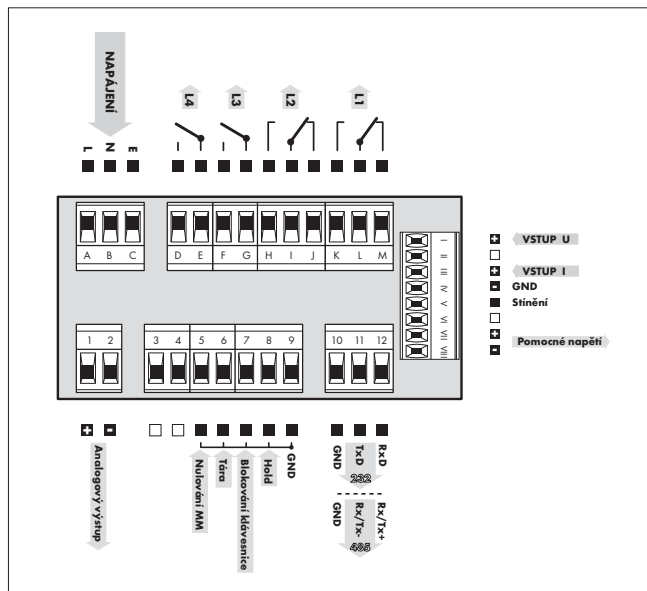
MECHANICKÉ VLASTNOSTI

Materiál: Noryl GFN2 SE1, nehořlavý UL 94 V-1
 Rozměry: 96 x 48 x 154 mm
 Otvor do panelu: 90,5 x 45 mm

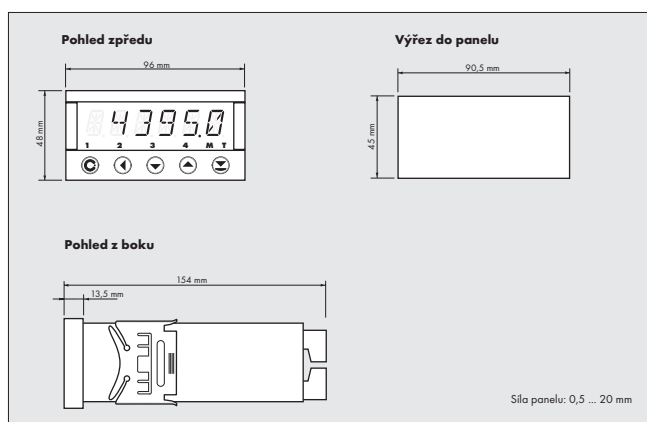
PROVOZNÍ PODMÍNKY

Připojení: konektorová svorkovnice, průřez vodiče do 1,5/2,5 mm²
 Doba ustálení: do 15 minut po zapnutí
 Pracovní teplota: 0°...60°C
 Skladovací teplota: -10°...85°C
 Krytí: IP65 (pouze čelní panel)
 Provedení: bezpečnostní třída II
 El. bezpečnost: ČSN EN 61010-1, A2
 Kategorie přepětí: pro stupeň znečištění II
 III. - napájení přístroje, reléové výstupy (300 V)
 II. - vstup, výstup, pomocné napětí (300 V)
 EMC: EN 61000-3-2+A12; EN 61000-4-2, 3, 4, 5, 8, 11; EN 55022, A1, A2

Připojení



Rozměry



Objednací kód

