

## OM 601UC



- **6 místné programovatelné zobrazení**
- **2x čítač - UP/DOWN - kmitočt - stopky**
- **Měřicí rozsah < 50 kHz**
- **Kalibrační a filtrační konstanta, Preset**
- **Dvojitý komparátor, Zálohování dat**
- **Velikost DIN 96 x 48 mm**
- **Napájení 230 VAC**

### Rozšíření

Pomocné napětí • Datový výstup • Univerzální analogový výstup • Napájení 24 VAC, 110 VAC, 12...28 VDC

### Popis

Model OM 601UC je univerzální 6 místný panelový programovatelný čítač impulsů/měřič frekvence/sířidy/stopky.

Základem přístroje je jednočipový mikroprocesor, který přístroji zaručuje vysokou přesnost, stabilitu a snadné ovládání.

Přístroj je určený pro čítání vpřed/vzad a měření frekvence, je standardně vybaven kalibračním koeficientem, filtrační konstantou, zálohováním dat, volbou časové základny, funkcí Hold, Preset, sumací naměřených údajů, blokováním klávesnice a dvojitý komparátor, určený pro hlídání dvou mezních hodnot s reléovým výstupem. Limity mají nastavitelnou hysterezi, tak i volitelné zpoždění sepnutí v rozsahu. Dosažení nastavených mezí je signalizováno LED a zároveň sepnutím příslušného relé.

Filtrační konstanta zvyšuje odolnost proti náhodným rušivým impulsům. Při nastavení na nulu přístroj čítá do maximálního vstupního kmitočtu s minimální odolností proti rušení. Filtrační koeficient je nastavitelný a určuje nejkratší dobu trvání impulsu aby byl započítán. Zvětšováním koeficientu lze odstranit zákmity, např. při spínání kontaktů, ale zároveň je však snižován maximální vstupní kmitočt.

Přednastavení (Preset) je počáteční nenulová hodnota, které se načte vždy po vynulování přístroje.

Sumace je funkce pro registraci směného provozu. Údaj z displeje je připočítán do vnitřní paměti po vynulování přístroje a je zobrazitelný v „KM“.

### Ovládání

Přístroj se nastavuje a ovládá pěti tlačítky umístěnými na předním panelu. Všechna programovatelná nastavení přístroje jsou realizována ve dvou nastavovacích režimech.

„Konfigurační menu“ (dále jen KM) je chráněné volitelným číselným kódem a obsahuje kompletní nastavení přístroje.

„Uživatelské menu“ může obsahovat libovolné programovací nastavení definované v „KM“ s dalším volitelným omezením (vidět, měnit).

Všechny programovatelné parametry jsou uloženy v paměti EEPROM (zůstávají i po vypnutí přístroje).

Funkce Hold (zastavení měření), blokování ovládacích tlačítek a matematických funkcí lze ovládat kontakty přes konektor přístroje.

Na displeji lze zobrazit měřené jednotky (pouze při 4 místném zobrazení).

### Kalibrace

V „KM“ se nastavuje typ měření (počet/frekvence) a kalibrační koeficient pro přepočítání vstupních impulsů/frekvence na požadované zobrazení.

### Rozšíření

**Pomocné napětí** je vhodné pro napájení snímačů a převodníků. Je galvanicky oddělené s plynule nastavitelnou hodnotou v rozsahu 2...24 VDC.

**Datové výstupy** jsou pro svou rychlost a přesnost vhodné k přenosu naměřených údajů pro další zobrazení nebo přímo do řídicích systémů. V nabídce je izolovaná RS232 a RS485 s protokolem DIN MessBus /ASCII.

**Analogové výstupy** najdou své uplatnění v aplikacích, kde je požadováno další vyhodnocení nebo zpracování naměřených údajů v externích zařízeních. V nabídce je univerzální analogový výstup s možností volby typu výstupu - napětí/proud. Hodnota analogového výstupu odpovídá údajům na displeji a jeho typ i rozsah je volitelný v programovacím módu.

## Technická data

### VSTUP

Typ: na kontakt, TTL, NPN/PNP  
 Měření: 1x UP/DOWN čítač  
 2x čítač UP nebo DOWN  
 1x čítač UP nebo DOWN + 1x měření frekvence (perrody)  
 1x měření fáze/střída  
 1x stopky/hodiny, měřicí rozsah je nastavitelný  
 Vstupní frekvence: 0,02...50 kHz

### ZOBRAZENÍ

Displej: -99999...999999, červené nebo zelené 14-ti segmentové LED, výška čísel 14 mm  
 Deseťinná tečka: -  
 Jas: nastavitelný - v programovacím módu

### PŘESNOST PŘÍSTROJE

Teplotní koeficient: 25 ppm/°C  
 Přesnost: ±0,01 % z rozsahu (frekvence)  
 Časová základna: 25 ms/50 ms/500 ms/5 s/50 s  
 Kalibrační koeficient: 0,00001...999999, s možností předdělení 1/10/100/1000  
 Filtrační konstanta: 10 μs/250 μs/1 ms/2/4/6/8/10/20/40/60 ms  
 Watch-dog: reset po 2,25 s  
 Funkce: zálohování dat - uchování naměřených dat i po vypnutí přístroje (3 V Li/MnO<sub>2</sub>)  
 sumace - registrace směnného provozu  
 Hold - zastavení měření (na kontakt)  
 Blokování klávesnice  
 Kalibrace: při 25°C a 40 % r.v.

### KOMPARÁTOR

Typ: digitální, nastavitelný v programovacím módu, sepnutí kontaktu < 10 ms  
 Limita 1 a 2: -99999...99999  
 Hystereze: 0...99999  
 Zpoždění: 0...99,9 s  
 Výstupy: relé se spínacím (rozpínacím) kontaktem (2 A/250 VAC)  
 - funkce relé je nastavitelná v konfiguračním menu

### DATOVÉ VÝSTUPY

Formát dat: rychlost 600...115 200 Baud  
 7 bitů + sudá parita + 1 stop bit (DIN MessBus)  
 8 bitů + žádná parita + 1 stop bit (ASCII)  
 RS 232: izolovaná, obousměrná komunikace  
 RS 485: izolovaná, obousměrná komunikace, adresace (max. 32 přístrojů)

### ANALOGOVÉ VÝSTUPY

Typ: izolovaný, programovatelný s rozlišením 14 bitů, analogový výstup odpovídá údajům na displeji, typ a rozsah výstupu je volitelný v konfiguračním menu  
 Nelinearita: 0,2 % z rozsahu  
 TK: 100 ppm/°C  
 Rychlost: odezva na změnu hodnoty < 100 ms  
 Napěťové: 0...2 V/5 V/10 V  
 Proudové: 0...5 mA/0/4...20 mA (kompenzace vedení do 600 Ohm)

### POMOCNÉ NAPĚTÍ

Nastavitelné: 2...24 VDC/50 mA

### NAPÁJENÍ

24/110/230 VAC/50 Hz  
 12...28 VDC/max. 500 mA, (24 VDC/max. 150 mA), izolované

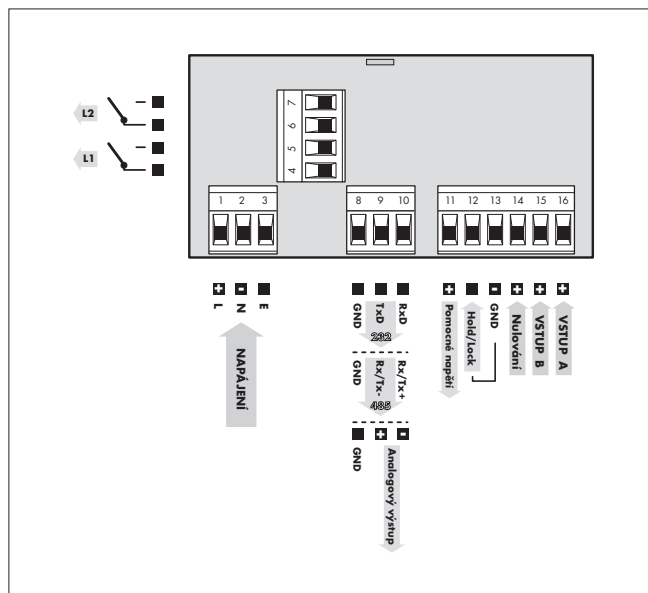
### MECHANICKÉ VLASTNOSTI

Materiál: Noryl GFN2 SE1, nehořlavý UL 94 V-1  
 Rozměry: 96 x 48 x 120 mm  
 Otvor do panelu: 90,5 x 45 mm

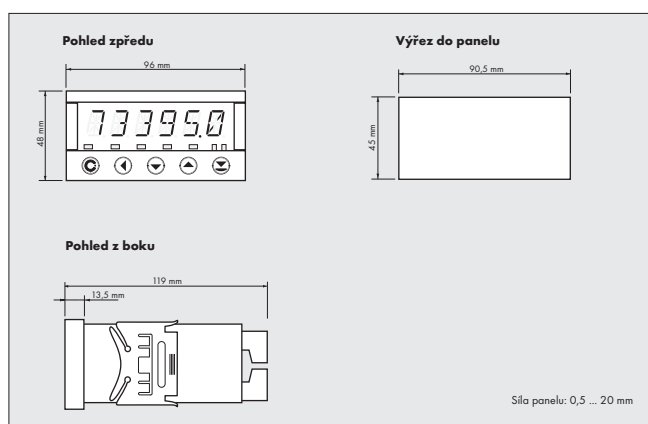
### PROVOZNÍ PODMÍNKY

Připojení: konektorová svorkovnice, průřez vodiče do 2,5 mm<sup>2</sup>  
 Doba ustálení: do 15 minut po zapnutí  
 Pracovní teplota: 0°...60°C  
 Skladovací teplota: -10°...85°C  
 Krytí: IP54 (pouze čelní panel)  
 Kategorie přepětí: ČSN EN 61010-1, A2, pro stupeň znečištění II  
 III. - napájení přístroje, reléové výstupy (300 V)  
 II. - vstup, výstup, pomocné napětí (300 V)  
 EMC: EN 61000-3-2+A12; EN 61000-4-2, 3, 4, 5, 8, 11; EN 55022, A1, A2

## Připojení



## Rozměry



## Objednávací kód

