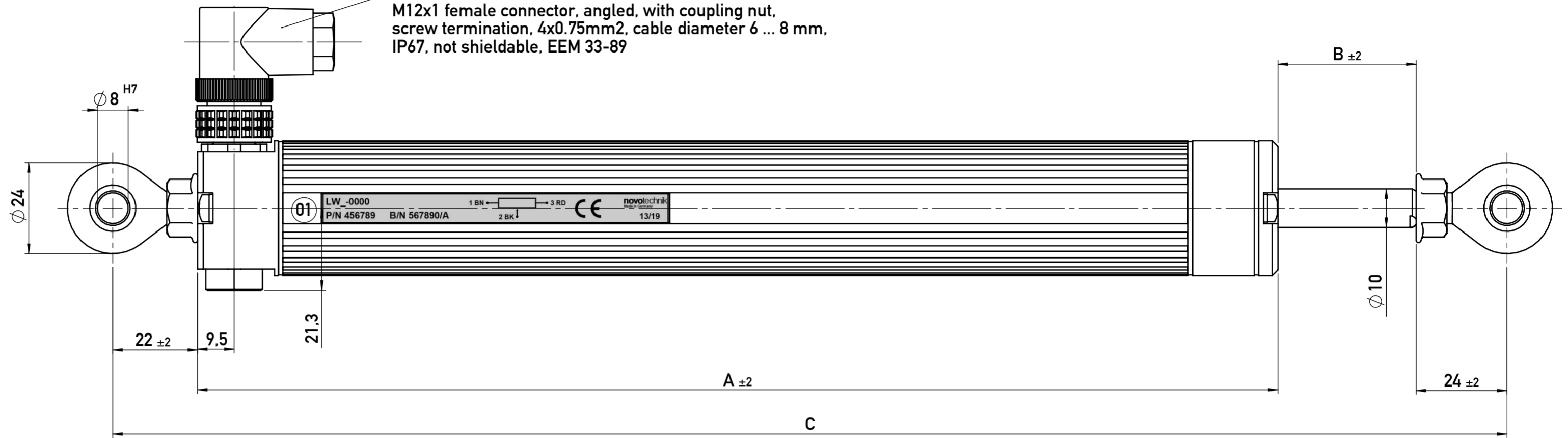
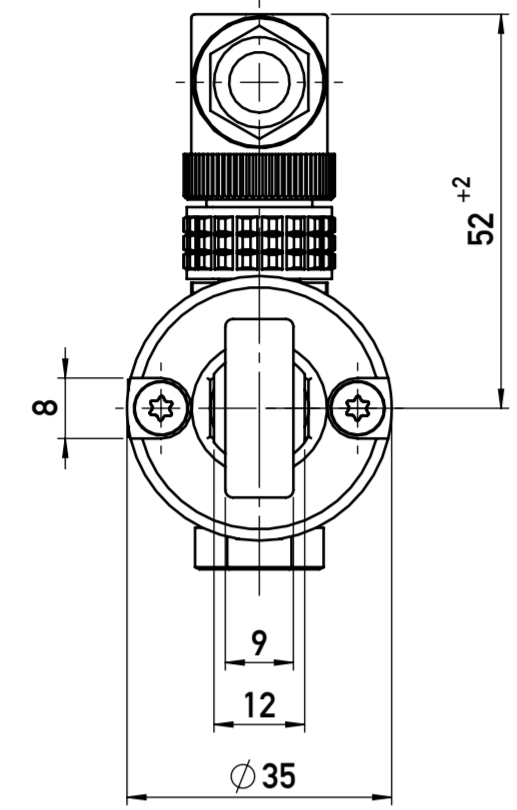


Weitergabe sowie Vervielfältigung dieser Unterlage, Verwertung und Mitteilung ihres Inhaltes nicht gestattet, soweit nicht ausdrücklich zugestanden. Zuwiderhandlungen verpflichten zu Schadensersatz. Alle Rechte für den Fall der Patentierung oder Gebrauchsmuster-Eintragung vorbehalten.  
 This document is confidential and shall not be exploited, copied, reprinted or disclosed to a third party in any manner without our prior written permission. All rights reserved, especially in case of patent application or registration of petty patent.

Im Falle von Unstimmigkeiten zwischen dem deutschen und englischen Text, ist der deutsche Text ausschlaggebend.  
 In case of a conflict between the german and english text, the german text shall take the precedence.

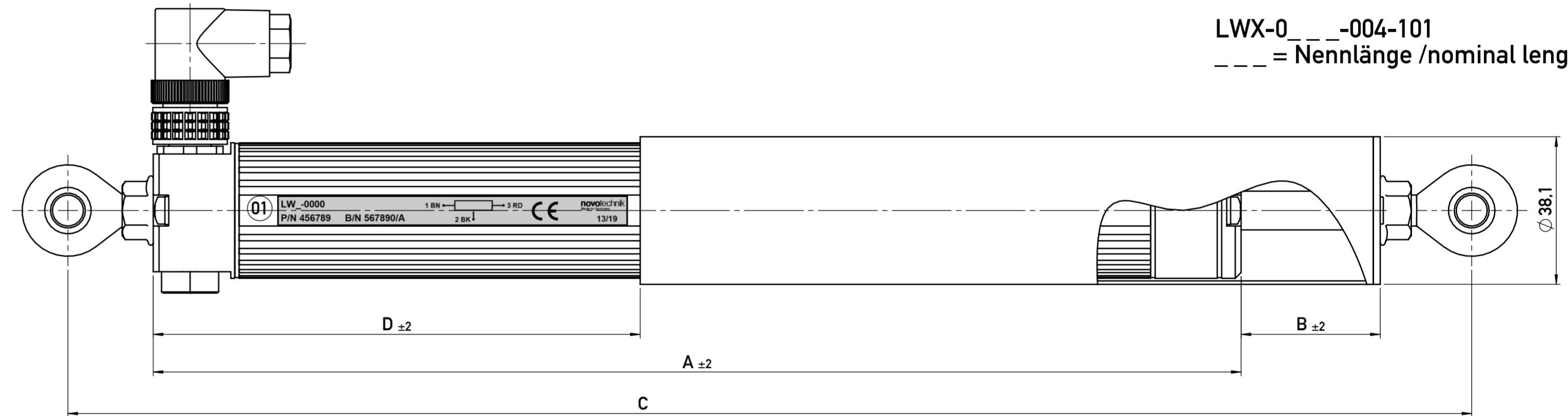
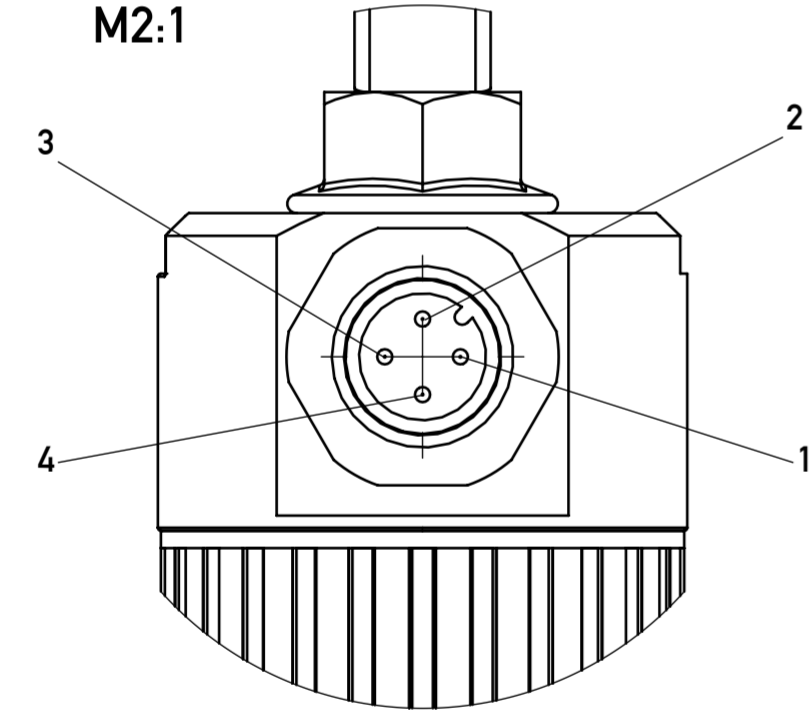


M12x1 Kupplungsdose, gewinkelt, mit Überwurfmutter, Schraubklemmenanschluss, 4x0,75 mm<sup>2</sup>, Kabeldurchmesser 6 ... 8 mm, IP67, nicht schirmbar, EEM 33-89

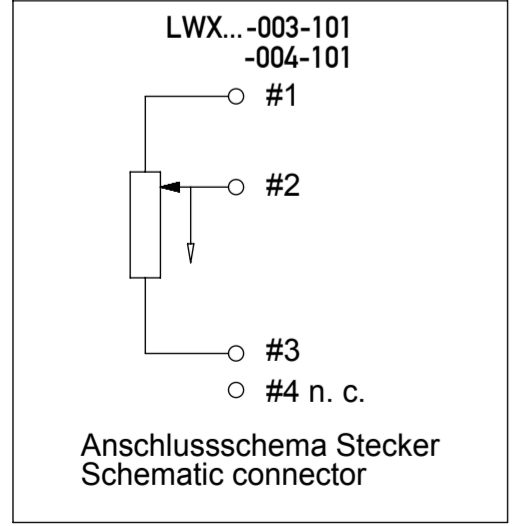
M12x1 female connector, angled, with coupling nut, screw termination, 4x0,75mm<sup>2</sup>, cable diameter 6 ... 8 mm, IP67, not shieldable, EEM 33-89

LWX-0\_\_\_-003-101  
 \_\_\_ = Nennlänge / nominal length

M2:1



LWX-0\_\_\_-004-101  
 \_\_\_ = Nennlänge / nominal length



Typ Nennlänge / nominal length	LWX50	LWX 75	LWX 100	LWX150	LWX 175	LWX 225	LWX250	LWX 300	LWX 360	LWX450	LWX 500	LWX 600	LWX 750
Part no. LWX...-003-101	400026302	400026303	400026304	400026306	400026307	400026309	400026310	400026312	400026314	400026318	400026320	400026324	400026750
Part no. LWX...-004-101	400026502	400026503	400026504	400026506	400026507	400026509	400026510	400026512	400026514	400026518	400026520	400026524	400026530
Definierter elektr. Bereich defined electrical range	mm	50	75	100	150	175	225	250	300	360	450	500	750
Gehäuselänge (Maß A)* housing length (dim. A)*	mm	178	203	229	279	305	356	381	432	507	621	686	996
Mechanischer Weg (Maß B)* mechanical stroke (dim. B)*	mm	56	81	107	157	183	233	259	309	370	462	512	766
Mindestabstand der Gelenkköpfe (Maß C) min. distance between pivot heads (dim. C)	mm	224	249	275	325	351	402	427	478	553	667	732	1042
sichtbarer Gehäusebereich (Maß D)** visible housing area (dim. D)**	mm	84	90	90	90	90	90	90	103	126	141	164	196
Anschlußwiderstand nominal resistance	k Ohm	2	3	3	5	5	5	5	5	5	5	5	10
unabhängige Linearität independent linearity	± %	0,2	0,1	0,1	0,08	0,07	0,07	0,07	0,06	0,05	0,05	0,05	0,04

\*Bei Typ LWX-0\_\_\_-004-101 sind die Maße A und B um jeweils um 2mm kürzer  
 \*In type LWX-0\_\_\_-004-101 the dimensions A and B are 2mm shorter

\*\* bei eingefahrener Schubstange  
 \*\* at retracted driving rod

Für Montage und Inbetriebnahme ist die aktuelle Gebrauchsanleitung zu beachten.  
 For installation and start up take note of the latest instructions for use.

Alle Maßangaben ohne Toleranzen sind Informationsmaße nach DIN 406 T10.  
 All specified dimensions without tolerances are information dimensions according to DIN 406 T10

Status: freigegeben / released				geltende Dokumente regarding documents	
Version	Änd.-Nr. revision no.	Änderung revision description	Datum / date Bearbeitet / drawn by	Datum / date Geprüft / approved by	Datum / date Freigegeben / released by
01	418-0052	Label aktualisiert. Bemerkung hinzu. Standard angepasst.	Thiel	Bürkle	Braun
Form- u. Lagertoleranzen nach shape and position tolerance per			Nichttol. Maße unspecified tolerances		Toleranzprinzip tolerancing principle ISO 8015
Oberflächenangaben nach surface tolerancing per			Gewicht / weight		Werkstoff / material
Werkstückkanten nach part edges per			ECE (KBA) Nein/No		novotechnik Siedle Gruppe Novotechnik Messwertaufnehmer OHG
Projektionsmethode 1 projection method 1			FuSi functional safety Nein/No		Benennung / title LWX Wegaufnehmer
Ersatz für / Zsg.-Klasse replaces / draw-class			Z001-2888		Format size A2
Typ / Baureihe type series			LWX		Maßstab scale 1:1
Material-Nr. material no.			s. Tabelle		Dokument-Nr. / document no. 900019463
Blatt / sheet			1		Teilidok. / document part 001