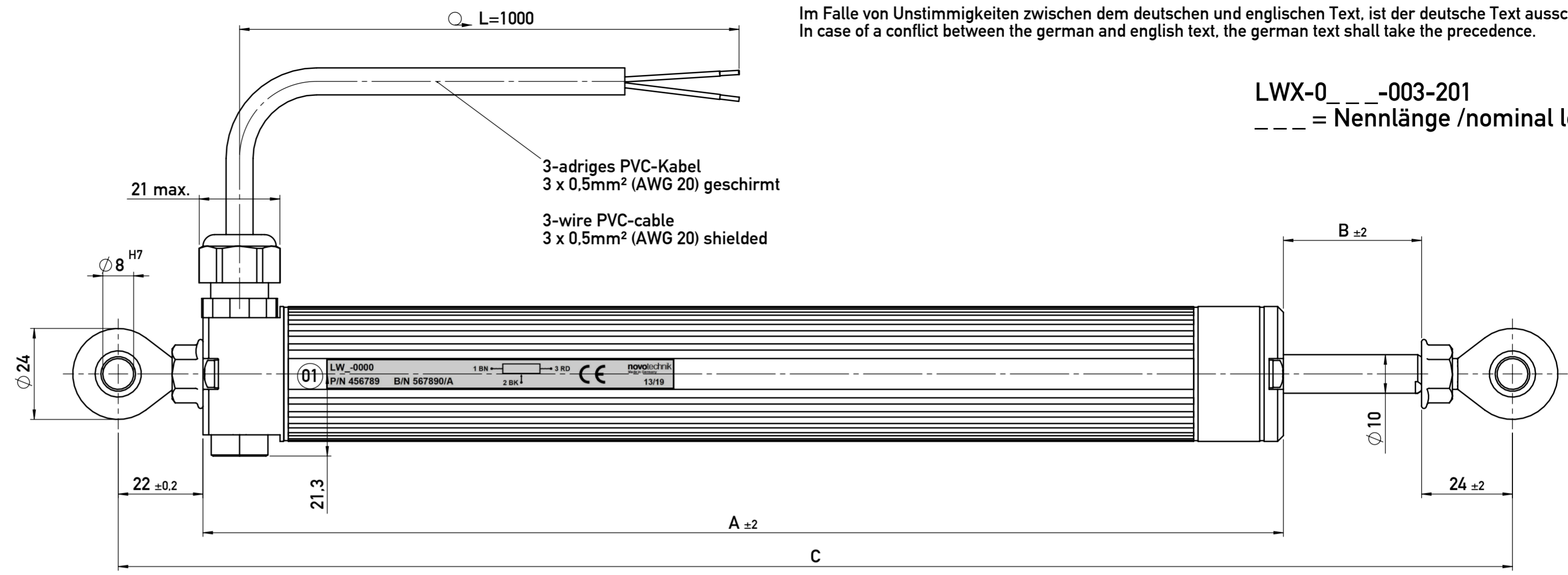
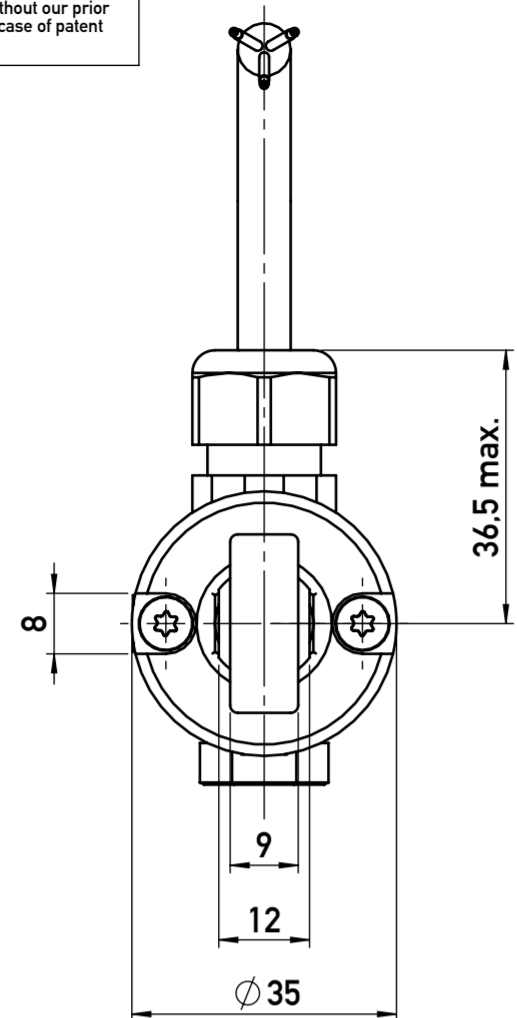


Weitergabe sowie Vervielfältigung dieser Unterlage, Verwertung und Mitteilung ihres Inhaltes nicht gestattet, soweit nicht ausdrücklich zugestanden. Zuwiderhandlungen verpflichten zu Schadensersatz. Alle Rechte für den Fall der Patentierung oder Gebrauchsmuster-Eintragung vorbehalten.
 This document is confidential and shall not be exploited, copied, reprinted or disclosed to a third party in any manner without our prior written permission. All rights reserved, especially in case of patent application or registration of petty patent.

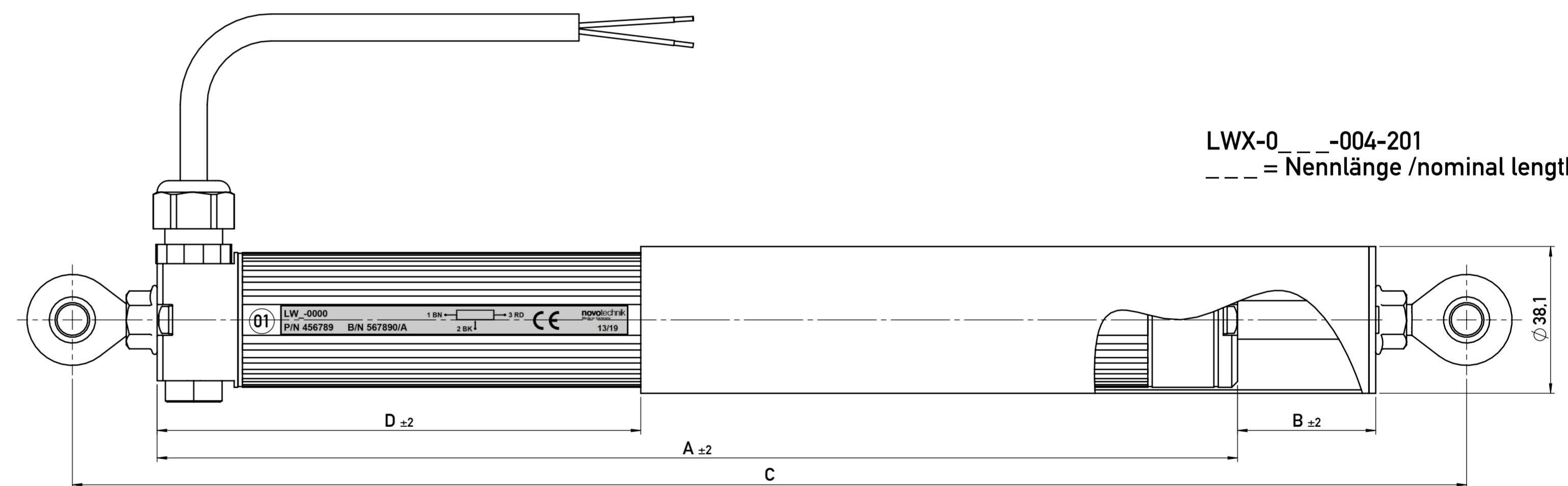


Im Falle von Unstimmigkeiten zwischen dem deutschen und englischen Text, ist der deutsche Text ausschlaggebend.
 In case of a conflict between the german and english text, the german text shall take the precedence.

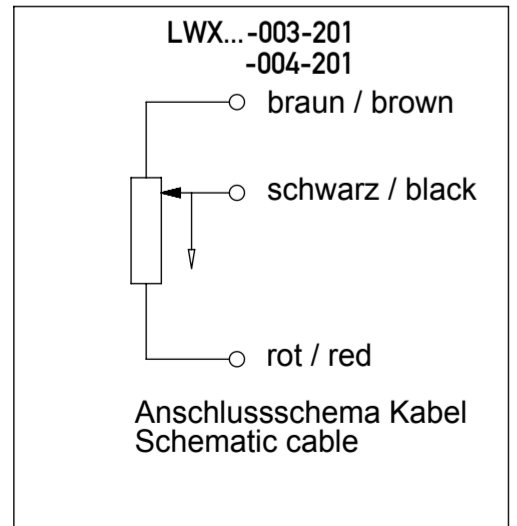
LWX-0__-003-201
 ___ = Nennlänge / nominal length

Für Montage und Inbetriebnahme ist die aktuelle Gebrauchsanleitung zu beachten.
 For installation and start up take note of the latest instructions for use.

Alle Maßangaben ohne Toleranzen sind Informationsmaße nach DIN 406 T10.
 All specified dimensions without tolerances are information dimensions according to DIN 406 T10



LWX-0__-004-201
 ___ = Nennlänge / nominal length



Typ Nennlänge / nominal length		LWX50	LWX 75	LWX 100	LWX150	LWX 175	LWX 225	LWX250	LWX 300	LWX 360	LWX450	LWX 500	LWX 600	LWX 750
Part no. LWX...-003-201		400026402	400026403	400026404	400026406	400026407	400026409	400026410	400026412	400026414	400026418	400026420	400026424	400026430
Part no. LWX...-004-201		400026602	400026603	400026604	400026606	400026607	400026609	400026610	400026612	400026614	400026618	400026620	400026624	400026630
Definierter elektr. Bereich defined electrical range	mm	50	75	100	150	175	225	250	300	360	450	500	600	750
Gehäuselänge (Maß A)* housing length (dim. A)*	mm	178	203	229	279	305	356	381	432	507	621	686	812	996
Mechanischer Weg (Maß B)* mechanical stroke (dim. B)*	mm	56	81	107	157	183	233	259	309	370	462	512	614	766
Mindestabstand der Gelenkköpfe (Maß C) min. distance between pivot heads (dim. C)	mm	224	249	275	325	351	402	427	478	553	667	732	858	1042
sichtbarer Gehäusebereich (Maß D)** visible housing area (dim. D)**	mm	84	90	90	90	90	90	90	90	103	126	141	164	196
Anschlußwiderstand nominal resistance	k Ohm	2	3	3	5	5	5	5	5	5	5	5	5	10
unabhängige Linearität independent linearity	± %	0,2	0,1	0,1	0,08	0,07	0,07	0,07	0,06	0,05	0,05	0,05	0,05	0,04

*Bei Typ LWX-0__-004 -201 sind die Maße A und B um jeweils um 2mm kürzer
 *In type LWX-0__-004 -201 the dimensions A and B are 2mm shorter

** bei eingefahrener Schubstange
 ** at retracted driving rod

01

01

Status: freigegeben / released				geltende Dokumente regarding documents	
Version	Änd.-Nr. revision no.	Änderung revision description	Datum / date Bearbeitet / drawn by	Datum / date Geprüft / approved by	Datum / date Freigegeben / released by
01	418-0052	Label aktualisiert. Zeichnung an SAP Standard angepasst.	02.04.2019 Thiel	09.05.2019 Bürkle	29.05.2019 Braun
Form- u. Lagertoleranzen nach shape and position tolerancing per	Nichttol. Maße unspecified tolerances	Toleranzprinzip tolerancing principle	Gewicht / weight		
-	-	ISO 8015	-		
Werkstoff / material	-				
Oberflächenangaben nach surface tolerancing per	novotechnik		Format size	Maßstab scale	Material-Nr. material no.
-	Siedle Gruppe Novotechnik Messwertaufnehmer OHG		Z001-2888	A2	1:1
Werkstückkanten nach part edges per	ECE (KBA) Nein/No	FuSi functional safety	Typ / Baureihe type series	s. Tabelle	
-	Nein/No	Benennung / title LWX Wegaufnehmer	LWX	-	
Projektionsmethode 1 projection method 1	-		Dokument-Nr. / document no.	Teilidok. / document part	Blatt / sheet
1st angle	-		900019463	002	1