

AC VOLTMETRY & AMPÉRMETRY

■ MT 35AAC



- 3 1/2 místné zobrazení
- Měřicí rozsah: 0 ~ 1,999 mA; 19,99 mA; 199,9 mA; 1,999 A; 5,00 A
- Velikost DIN 96 x 48 mm
- Napájení 230 VAC

Rozšíření

- Pomocné napětí
- Analogový výstup
- Napájení 24 VAC, 110 VAC, 12 ~ 32 VDC

■ Popis

Model MT 35AAC je jednoduchý 3 1/2 místný panelový střídavý ampérmetr s dobrou přesností a stabilitou.

■ Ovládání

Přístroj je určený pro prosté měření bez dalšího ovládání. Umístění desetinné tečky je volitelné zkratovací propojkou pod předním panelem.

■ Rozšíření

Pomocné napětí je vhodné pro napájení snímačů a převodníků. Je galvanicky oddělené s plynule nastavitelnou hodnotou v rozsahu 2 ~ 24 VDC.

Analogové výstupy najdou své uplatnění v aplikacích, kde je požadováno další vyhodnocení nebo zpracování naměřených údajů v externích zařízeních. V nabídce je několik typů izolovaných proudových i napěťových výstupů. Hodnota analogového výstupu odpovídá vstupnímu signálu.

Technická data

MĚŘICÍ ROZSAH

	Max. úbytek
0 ~ 1,999 mA	< 200 mV
0 ~ 19,99 mA	< 200 mV
0 ~ 199,9 mA	< 200 mV
0 ~ 1,999 A	< 200 mV
0 ~ 5,00 A	< 50 mV

Frekvenční rozsah: 40 ~ 1000 Hz

Měřicí rozsah a zobrazení lze upravit podle Vašich požadavků!

ZOBRAZENÍ

Displej: 1999, intenzivní červené nebo zelené LED, výška čísel 14 mm
 Desetinná tečka: nastavitelná - zkratovací propojkou
 Jas: nastavitelný - potenciometrem pod předním panelem

PŘESNOST PŘÍSTROJE

Teplot. koeficient: 150 ppm/°C
 Přesnost: ±0,3 % z rozsahu
 Rychlost: 2,5 měření/s
 Přetížitelnost: 10x (t < 100 ms) neplatí pro rozsah 1,999 A a 5,00 A, 2x (dlouhodobě)
 Kalibrace: při 25°C a 60 % r.v.

ANALOGOVÉ VÝSTUPY

Typ: neizolovaný, analogový výstup odpovídá vstupnímu signálu
 Nelinearita: 0,3 % z rozsahu
 TK: 100 ppm/°C
 Napěťové: 0 ~ 2 V, 0 ~ 5 V, 0 ~ 10 V
 Proudové: 0 ~ 20 mA, 4 ~ 20 mA (kompenzace vedení do 300 Ohm)

POMOCNÉ NAPĚTÍ

Nastavitelné: 2...24 VDC/50 mA, galvanicky oddělené od napájení i vstupního signálu

NAPÁJENÍ

20 ~ 28 VAC/50 Hz
 180 ~ 240 VAC/50 Hz, 6 VA
 DC01, 12 ~ 24 VDC/150 mA, neizolované (bez pom. napětí a analog. výstupu)
 DC03, 12 ~ 32 VDC/max.500 mA, (24 VDC/max.150 mA), izolované

PŘIPOJENÍ

Dolní konektor: Konektorová svorkovnice, průřez vodiče do 2,5 mm²

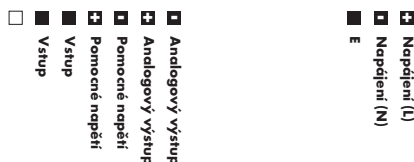
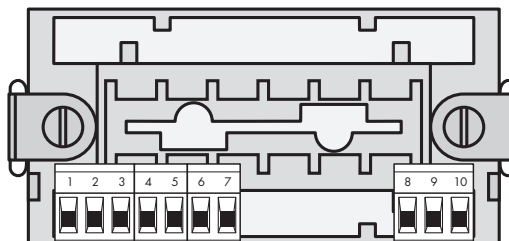
MECHANICKÉ VLASTNOSTI

Materiál: Noryl GFN2 SE1, nehořlavý UL 94 V-1
 Rozměry: 96 x 48 x 110 mm
 Otvor do panelu: 92 x 45 mm

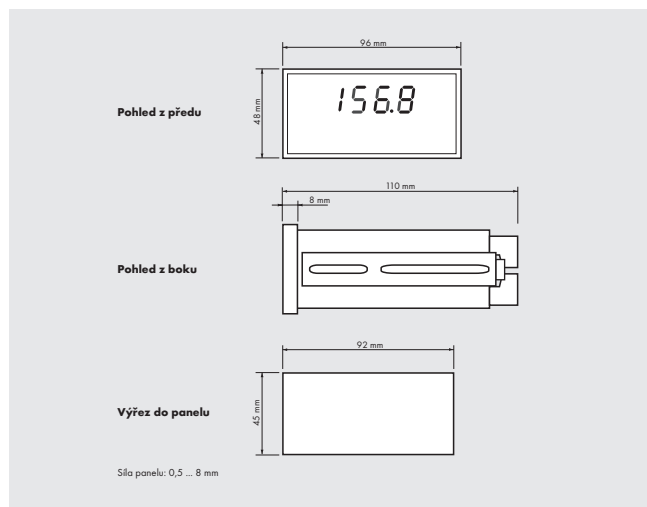
PROVOZNÍ PODMÍNKY

Doba ustálení: do 15 minut po zapnutí
 Pracovní teplota: 0° ~ 50°C
 Skladovací teplota: -10° ~ 85°C
 Krytí: IP42, na přání IP64 - pouze čelní panel
 Provedení: bezpečnostní třída I
 Izolační odolnost: 2 000 VAC (pro napájení VAC), 500 VDC (pro napájení VDC)
 El.bezpečnost: ČSN EN 61010-1, A2

Připojení

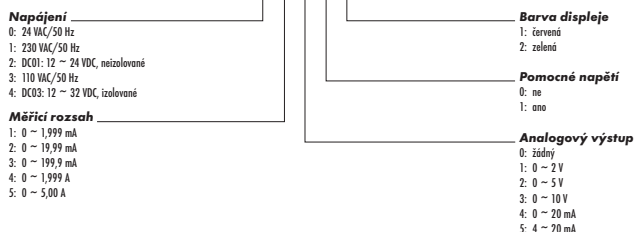


Rozměry



Objednávací kód

MT 35AAC - xxxxx



Měřicí rozsah a zobrazení lze upravit podle Vašich požadavků!