

DC VOLTMETRY & AMPÉRMETRY

■ MT 35ADC



- 3 1/2 místné zobrazení
- Měřicí rozsah: $\pm 199,9 \mu\text{A}$; $\pm 1,999 \text{ mA}$; $\pm 19,99 \text{ mA}$; $\pm 199,9 \text{ mA}$; $\pm 1,999 \text{ A}$; $\pm 5,00 \text{ A}$
- Velikost DIN 96 x 48 mm
- Napájení 230 VAC

Rozšíření

- Pomocné napětí
- Analogový výstup
- Napájení 24 VAC, 110 VAC, 12 ~ 32 VDC

■ Popis

Model MT 35ADC je jednoduchý 3 1/2 místný panelový stejnosměrný ampérmetr s dobrou přesností a stabilitou.

■ Ovládání

Přístroj je určený pro prosté měření bez dalšího ovládání. Umístění desetinné tečky je volitelné zkratovací propojkou pod předním panelem.

■ Rozšíření

Pomocné napětí je vhodné pro napájení snímačů a převodníků. Je galvanicky oddělené s plynule nastavitelnou hodnotou v rozsahu 2 ~ 24 VDC.

Analogové výstupy najdou své uplatnění v aplikacích, kde je požadováno další vyhodnocení nebo zpracování naměřených údajů v externích zařízeních. V nabídce je několik typů proudových i napěťových výstupů. Hodnota analogového výstupu odpovídá vstupnímu signálu.

Technická data

MĚŘICÍ ROZSAH

	Max. úbytek
±199,9 µA	< 200 mV
±1,999 mA	< 200 mV
±19,99 mA	< 200 mV
±199,9 mA	< 200 mV
±1,999 A	< 200 mV
±5,00 A	< 50 mV

Měřicí rozsah a zobrazení lze upravit podle Vašich požadavků!

ZOBRAZENÍ

Displej:	±1999, intenzivní červené nebo zelené LED, výška čísel 14 mm
Desetinná tečka:	nastavitelná - zkratovací propojkou
Jas:	nastavitelný - potenciometrem pod předním panelem

PŘESNOST PŘÍSTROJE

Teplot. koeficient:	100 ppm/°C
Přesnost:	±0,1 % z rozsahu
Rychlost:	2,5 měření/s
Přetížitelnost:	10x ($t < 100$ ms) neplatí pro rozsah 1,999 a 5,00 A 2x (dlouhodobě)
Kalibrace:	při 25°C a 60 % r.v.

ANALOGOVÉ VÝSTUPY

Typ:	neizolovaný, analogový výstup odpovídá vstupnímu signálu
Nelinearita:	0,3 % z rozsahu
TK:	100 ppm/°C
Napěťové:	0 ~ 2 V, 0 ~ 5 V, 0 ~ 10 V
Proudové:	0 ~ 20 mA, 4 ~ 20 mA (kompenzace vedení do 300 Ohm)

POMOCNÉ NAPĚTÍ

Nastavitelné:	2...24 VDC/50 mA, galvanicky oddělené od napájení i vstupního signálu
---------------	---

NAPÁJENÍ

20 ~ 28 VAC/50 Hz
180 ~ 240 VAC/50 Hz, 6 VA
DC01, 12 ~ 24 VDC/150 mA, neizolované (bez pom.napětí a analog. výstupu)
DC03, 12 ~ 32 VDC/max.500 mA, (24 VDC/max.150 mA), izolované

PŘIPOJENÍ

Dolní konektor:	Konektorová svorkovnice, průřez vodiče do 2,5 mm ²
-----------------	---

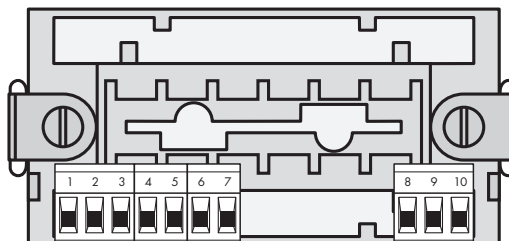
MECHANICKÉ VLASTNOSTI

Materiál:	Noryl GFN2 SE1, nehořlavý UL 94 V-I
Rozměry:	96 x 48 x 110 mm
Otvor do panelu:	92 x 45 mm

PROVOZNÍ PODMÍNKY

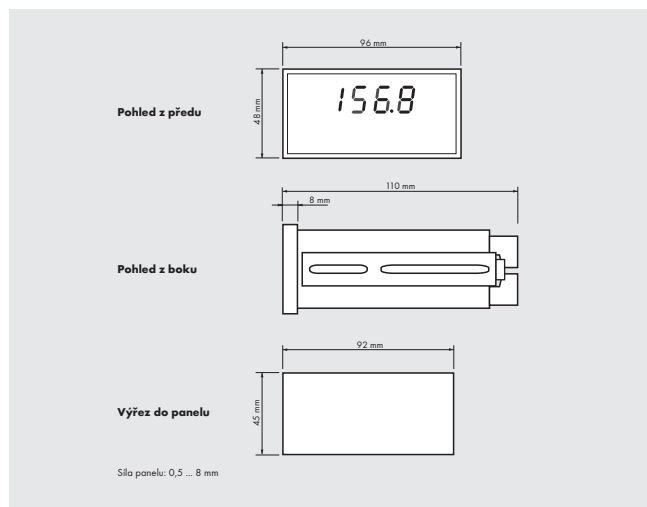
Doba ustálení:	do 15 minut po zapnutí
Pracovní teplota:	0° ~ 50°C
Skladovací teplota:	-10° ~ 85°C
Krytí:	IP42, na přání IP64 - pouze čelní panel
Provedení:	bezpečnostní třída I
Izolační odolnost:	2 000 VAC (pro napájení VAC), 500 VDC (pro napájení VDC)
El.bezpečnost:	ČSN EN 61010-1, A2

Připojení



1	+	Vstup	8	+	Napájení (I)
2	+	Vstup	9	+	Napájení (N)
3	+	Pomocné napětí	10	-	E
4	+	Pomocné napětí			
5	+	Analogový výstup			
6	+	Analogový výstup			
7	+	Analogový výstup			

Rozměry



Objednávací kód

MT 35ADC - xxxxx

Napájení

0:	24 VAC/50 Hz
1:	230 VAC/50 Hz
2:	DC01: 12 ~ 24 VDC, neizolované
3:	110 VAC/50 Hz
4:	DC03: 12 ~ 32 VDC, izolované

Měřicí rozsah

1:	±199,9 µA
2:	±1,999 mA
3:	±19,99 mA
4:	±199,9 mA
5:	±1,999 A
6:	±5,00 A

Barva displeje

1:	červená
2:	zelená

Pomocné napětí

0:	ne
1:	ano

Analogový výstup

0:	šídový
1:	0 ~ 2 V
2:	0 ~ 5 V
3:	0 ~ 10 V
4:	0 ~ 20 mA
5:	4 ~ 20 mA