

# LINEÁRNÍ POTENCIOMETRY

## ■ MT 370DU



- 3 3/4 místné programovatelné zobrazení
- Vstup pro lineární potenciometry
- Dvojitý komparátor
- Velikost DIN 96 x 48 mm
- Napájení 230 VAC

### Rozšíření

- Datový výstup RS 232
- Napájení 24 VAC, 110 VAC, 12 ~ 32 VDC

---

### ■ Popis

Model MT 370DU je 3 3/4 místný panelový zobrazovač pro lineární potenciometry určený pro přímé zobrazení signálu v požadovaných veličinách.

Základem přístroje je jednočipový mikroprocesor a přesný A/D převodník, který přístroji zaručuje vysokou přesnost, stabilitu a snadné ovládání.

### ■ Ovládání

Přístroj se nastavuje a ovládá čtyřmi tlačítky umístěnými na předním panelu. Všechna programovatelná nastavení přístroje jsou uložena v paměti EEPROM (zůstávají i po vypnutí přístroje). Přístup do jednotlivých programovacích kroků lze zablokovat, popřípadě uzamknout volitelným číselným kódem.

Dvojitý komparátor, který patří do standardního vybavení přístroje, je určený pro hlídání dvou mezních hodnot s reléovým výstupem. Limity mají nastavitelnou hysterezi. Dosažení nastavených mezí je signalizováno LED a zároveň sepnutím příslušného relé.

Funkce Hold (zastavení měření) se ovládá kontaktem přes výstupní konektor.

### ■ Kalibrace

V programovacím módu lze nastavit pro obě krajní hodnoty polohy lineárního potenciometru libovolné zobrazení na displeji.

### ■ Rozšíření

**Datové výstupy** jsou pro svou rychlost a přesnost vhodné k přenosu naměřených údajů na další zobrazení nebo přímo do řídicích systémů. V nabídce je izolovaná RS 232.

## Technická data

### VSTUP

Napájení lin.pot.: 3 VDC/6 mA  
min. odpor lineárního potenciometru je 500 Ohm

### ZOBRAZENÍ

Displej: -999 ~ 3999  
intenzivní červené nebo zelené LED, výška čísel 14 mm  
Desetinná tečka: nastavitelná - v programovacím módu

### PŘESNOST PŘÍSTROJE

Teplot.koeficient: 30 ppm/°C  
Přesnost: ±0,2 % z rozsahu  
Rychlost: 50 měření/s  
Watch-dog: reset po 1,2 s  
Kalibrace: při 25°C a 60 % r.v.

### KOMPARÁTOR

Typ: digitální, nastavitelný v programovacím módu  
Limita 1: -999 ~ 0 ~ 3999  
Limita 2: -999 ~ 0 ~ 3999  
Hystereze: 0...999  
Výstupy: relé s přepínacím kontaktem (3A/230 VAC)

### DATOVÉ VÝSTUPY

Formát dat: rychlost 150 ~ 9600 Baud  
7 bitů + parita + 1 stop bit  
RS 232: izolovaná, jednosměrná komunikace  
vysílání naměřených dat z přístroje lze ovládat signálem CTS  
izolační odpor > 100 MOhm při 500 VDC

### NAPÁJENÍ

20 ~ 28 VAC/50 Hz  
100 ~ 120 VAC/50 Hz, 6 VA  
180 ~ 255 VAC/50 Hz, 6 VA  
DC03, 12 ~ 32 VDC/max. 500 mA, (24 VDC/max. 150 mA), izolované

### PŘIPOJENÍ

Dolní konektor: Konektorová svorkovnice, průřez vodiče do 2,5 mm<sup>2</sup>  
Datový konektor: Canon, DB 9

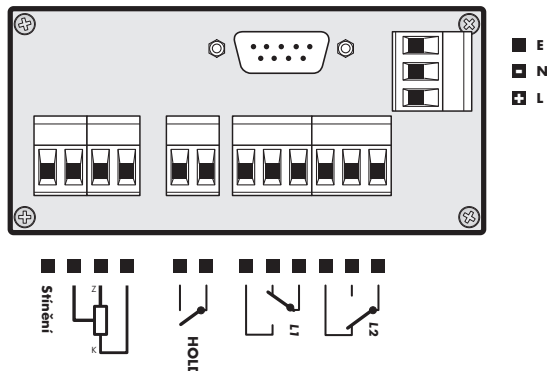
### MECHANICKÉ VLASTNOSTI

Materiál: Noryl GFN2 SE1, nehořlavý UL 94 V-1  
Rozměry: 96 x 48 x 137 mm  
Otvor do panelu: 92 x 43,5 mm

### PROVOZNÍ PODMÍNKY

Doba ustálení: do 15 minut po zapnutí  
Pracovní teplota: 0° ~ 60°C  
Skladovací teplota: -10° ~ 85°C  
Krytí: IP54 - pouze čelní panel  
Provedení: bezpečnostní třída I  
Iz.odolnost nap.: 2000 V (pro napájení VAC), 500 V (pro napájení VDC)  
EMC: EN 50081  
ISO 1000-4-2/Třída 3  
ISO 1000-4-4/Třída 3  
ISO 1000-4-5

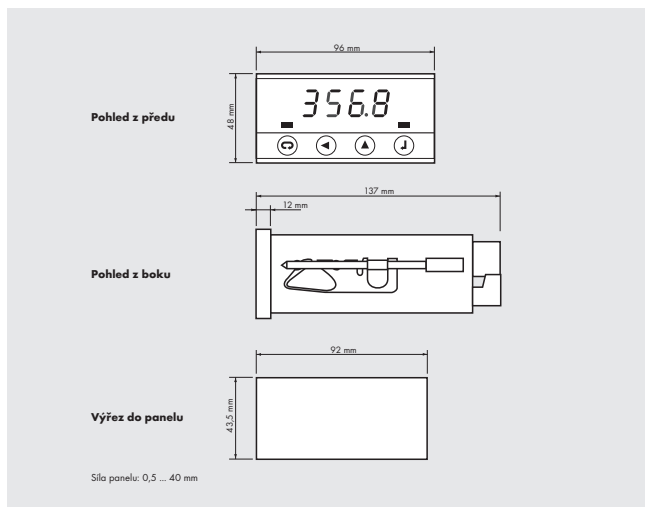
## Připojení



## Připojení - datový výstup

	1	2	3	4	5	6	7	8	9
RS 232		RxD	TxD		GND		RTS	CTS	

## Rozměry



## Objednávací kód

**MT 370DU - xxx**

**Napájení**  
0: 24 VAC/50 Hz  
1: 230 VAC/50 Hz  
3: 110 VAC/50 Hz  
4: DC03: 12 ~ 32 VDC, izolované

**Barva displeje**  
1: červená  
2: zelená

**Datový výstup**  
0: žádný  
1: RS 232