

■ MT 370T/C



- 3 3/4 místné zobrazení
- Pro termočlánky J a K
- Dvojitý komparátor
- Velikost DIN 96 x 48 mm
- Napájení 230 VAC

Rozšíření

- Datový výstup RS 232
- Napájení 24 VAC, 110 VAC, 12 ~ 32 VDC

■ Popis

Model MT 370T/C je 3 3/4 místný panelový teploměr pro termočlánky J a K.

Základem přístroje je jednočipový mikroprocesor a přesný A/D převodník, který přístroji zaručuje vysokou přesnost, stabilitu a snadné ovládání.

Kompenzace studených konců je nastavitelná (0° ... 75° C, krok 5° C) podle teploty v kompenzační krabici. Přístroje jsou kalibrovány v °C.

■ Ovládání

Přístroj se nastavuje a ovládá čtyřmi tlačítky umístěnými na předním panelu. Všechna programovatelná nastavení přístroje jsou uložena v paměti EEPROM (zůstávají i po vypnutí přístroje). Přístup do jednotlivých programovacích kroků lze zablokovat, popřípadě uzamknout volitelným číselným kódem.

Dvojitý komparátor, který patří do standardního vybavení přístroje je určený pro hlídání dvou mezních hodnot s reléovým výstupem. Limity mají nastavitelnou hysterezi. Dosažení nastavených mezí je signalizováno LED a zároveň sepnutím příslušného relé.

Funkce Hold (zastavení měření) se ovládá kontaktem přes výstupní konektor.

■ Kalibrace

V programovacím módu lze nastavovat teplotu kompenzace.

■ Rozšíření

Datové výstupy jsou pro svou rychlost a přesnost vhodné k přenosu naměřených údajů na další zobrazení nebo přímo do řídicích systémů. V nabídce je izolovaná RS 232.

Technická data

MĚŘICÍ ROZSAH

	Doporučený rozsah	Max.teplota
J (Fe-CuNi)	50°...700°C	900°C
K (NiCr-Ni)	50°...1000°C	1350°C

ZOBRAZENÍ

Displej:	0 ~ 3999, intenzivní červené nebo zelené LED, výška čísel 14 mm
Desetinná tečka:	pevná

PŘESNOST PŘÍSTROJE

Teplot.koeficient:	50 ppm/°C
Přesnost:	±0,4 % z rozsahu
Rychlost:	5,5 měření/s
Rozlišení:	1°C
Komp.st.konců:	nastavitelná podle teploty v kompenzační krabici (0°...75°C, s krokem 5°C)
Watch-dog:	reset po 1,2 s
Kalibrace:	při 25°C a 60 % r.v.

KOMPARÁTOR

Typ:	digitální, nastavitelný v programovacím módu
Limita 1	0 ~ 3999
Limita 2	0 ~ 3999
Hystereze:	0...999
Výstupy:	relé s přepínacím kontaktem (3 A/230 VAC)

DATOVÉ VÝSTUPY

Formát dat:	rychlost 150 ~ 9600 Baud 7 bitů + parita + 1 stop bit
RS 232	izolovaná, jednosměrná komunikace vysílání naměřených dat z přístroje lze ovládat signálem CTS izolační odpor > 100 MOhm při 500 VDC

NAPÁJENÍ

20 ~ 28 VAC/50 Hz
100 ~ 120 VAC/50 Hz, 6 VA
180 ~ 255 VAC/50 Hz, 6 VA
DC03, 12 ~ 32 VDC/max. 500 mA, (24 VDC/max. 150 mA), izolované

PŘIPOJENÍ

Dolní konektor:	Konektorová svorkovnice, průřez vodiče do 2,5 mm ²
Datový konektor:	Canon, DB 9

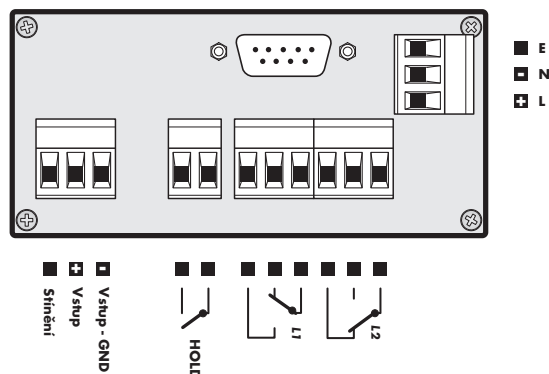
MECHANICKÉ VLASTNOSTI

Materiál:	Noryl GFN2 SE1, nehořlavý UL 94 V-1
Rozměry:	96 x 48 x 137 mm
Otvor do panelu:	92 x 43,5 mm

PROVOZNÍ PODMÍNKY

Doba ustálení:	do 15 minut po zapnutí
Pracovní teplota:	0° ~ 60°C
Skladovací teplota:	-10° ~ 85°C
Krytí:	IP54 - pouze čelní panel
Provedení:	bezpečnostní třída I
Iz.odolnost nap.:	2000 V (pro napájení VAC), 500 V (pro napájení VDC)
EMC:	EN 50081 ISO 1000-4-2/Třída 3 ISO 1000-4-4/Třída 3 ISO 1000-4-5

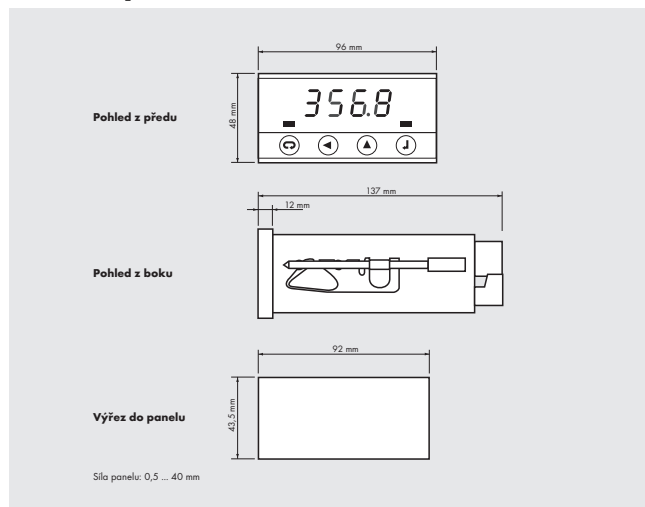
Připojení



Připojení - datový výstup

	1	2	3	4	5	6	7	8	9
RS 232		RxD	TxD		GND		RTS	CTS	

Rozměry



Objednací kód

MT 370T/C - xxxx

Napájení

0:	24 VAC/50 Hz
1:	230 VAC/50 Hz
3:	110 VAC/50 Hz
4:	DC03: 12 ~ 32 VDC, izolované

Měřicí rozsah

1:	J
2:	K

E
N
L

Barva displeje
1: červená
2: zelená

Datový výstup
0: žádný
1: RS 232