

MONITORY PROCESŮ

■ MT 45PM



- 4 1/2 místné zobrazení
- Měřicí rozsah: 0/4 ~ 20 mA; 2 V; 5 V; 10 V
- Velikost DIN 96 x 24 mm
- Napájení 230 VAC

Rozšíření

- Napájení 12 ~ 24 VDC

■ Popis

Model MT 45PM je nízký 4 1/2 místný panelový monitor procesů určený pro přímé zobrazení analogových signálů v požadovaných jednotkách s dobrou přesností a stabilitou.

■ Ovládání

Přístroj je určený pro prosté měření bez dalšího ovládání. Umístění desetinné tečky je volitelné zkratovací propojkou pod předním panelem.

■ Kalibrace

Zobrazení pro obě krajní hodnoty vstupní veličiny jsou pevně nastavené, s maximální korekcí $\pm 2\%$.
Požadované zobrazení je nutné uvést již v objednávce!
(např.: vstup 4 ~ 20 mA \Rightarrow zobrazení 0,0 ~ 100,00).

Technická data

MĚŘICÍ ROZSAH

0/4 ~ 20 mA
±2 V
±5 V
±10 V

Vstupní odpor

úbytek < 500 mV
1 MOhm
1 MOhm
1 MOhm

Měřicí rozsah a zobrazení lze upravit podle Vašich požadavků!

ZOBRAZENÍ

Displej: ±19999, intenzivní červené nebo zelené LED, výška čísel 14 mm
Desetinná tečka: nastavitelná - zkratovací propojkou

PŘESNOST PŘÍSTROJE

Teplot. koeficient: 50 ppm/°C
Přesnost: ±0,075 % z rozsahu (platí pro plný rozsah)
Rychlost: 2 měření/s
Přetížitelnost: 10x (t < 100 ms), 2x (dlouhodobě)
Kalibrace: při 25°C a 60 % r.v.

NAPÁJENÍ

190 ~ 255 VAC/50 Hz, 6 VA
DC01, 12 ~ 24 VDC/150 mA, neizolované

PŘIPOJENÍ

Dolní konektor: Konektorová svorkovnice, průřez vodiče do 2,5 mm²

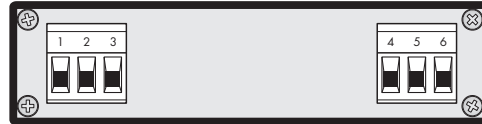
MECHANICKÉ VLASTNOSTI

Materiál: Noryl GFN2 SE1, nehořlavý UL 94 V-I
Rozměry: 96 x 24 x 100 mm
Otvor do panelu: 92 x 22,5 mm

PROVOZNÍ PODMÍNKY

Doba ustálení: do 15 minut po zapnutí
Pracovní teplota: 0° ~ 50°C
Skladovací teplota: -10° ~ 85°C
Krytí: IP40
Provedení: bezpečnostní třída I
Izolační odolnost: 2000 VAC (pro napájení VAC), 500 VDC (pro napájení VDC)
El. bezpečnost: ČSN EN 61010-1, A2

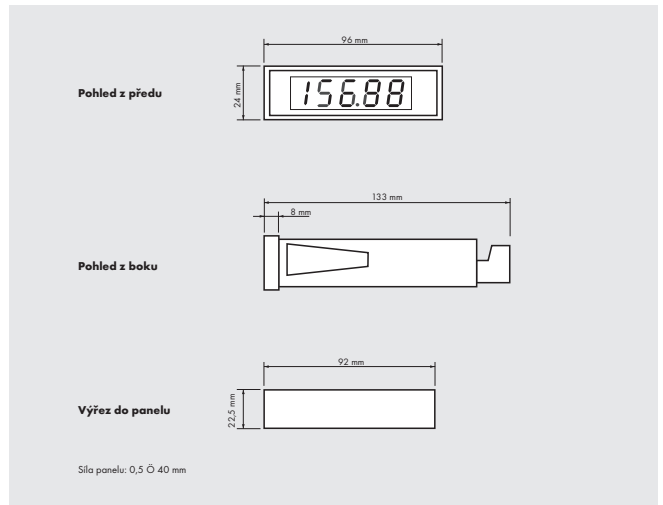
Připojení



■ Stínění
+ Vstup
- Vstup

■ Napájení (L)
+ Napájení (N)
- E

Rozměry



Objednávací kód

MT 45PM - xxx

Napájení

1: 230 VAC/50 Hz
2: DC01: 12 ~ 24 VDC, neizolované

Měřicí rozsah

1: 0 ~ 20 mA
2: 4 ~ 20 mA
3: ±2 V
4: ±5 V
5: ±10 V

Barva displeje

1: červená
2: zelená

Požadované zobrazení uveďte v objednávce!