
Návod k použití

MT 62 C

6 MÍSTNÝ ČÍTAČ IMPULSŮ

MERREU

© 1995 MERRET s.r.o.

MERRET s.r.o.
P.O. Box 42
140 00 Praha 4
tel./fax.: 02 - 691 16 37

1.10-95

Obsah

1. Varianty přístroje	04
2. Popis přístroje	05
Ovládání	05
3. Připojení	06
Připojení svorek	06
Zapojení konektoru Canon	06
4. Nastavení a ovládání	07
Funkce tlačítek	07
Programové módy	07
Limity	07
Násobící a dělicí koeficienty	08
Filtreační konstanta	09
Datové výstupy	09
Adresace přístroje	09
Sumární hodnota	10
Přednastavení - směr čítání	10
Blokování přístupů	10
Změna nastavení vstupní části	11
5. Pomocné napětí	12
Změna nastavené hodnoty	12
5. Programovací schema	13
6. Datový protokol	14
RS232	14
RS485	14
7. Chybová hlášení	16
8. Technická data	17
zatížení pomocného napětí	18
8. Záruční list	19

Varianty přístroje

Varianty přístroje
MT 61 C - xxxxxxxx

NAPÁJENÍ						
0						24 Vst/50 Hz
1						220 Vst/50 Hz
2						12...24 Vss - DC01
3						15...32 Vss - DC02
4						12...32 Vss - DC03
VSTUP						
0						4...24 V
1						100 mV...24 V
POMOCNÉ NAPĚTÍ						
	0					ne
	1					ano
KOMPARÁTOR						
		0				žádný
		1				jednoduchý (1 relé)
		2				dvojitý (2 relé)
		3				trojitý (1 relé + 2 ot. kolektory)
		4				trojitý (3 otevřené kolektory)
		5				otevřený kolektor (dvojitý)
ZÁLOHOVÁNÍ DAT						
			0			ne
			1			ano
NÁSOB. A DĚLÍCI KOEF.						
				0		ne
				1		ano
PŘEDNASTAVENÍ						
					0	ne
					1	ano
DATOVÉ VÝSTUPY						
					0	žádné
					1	RS 232
					2	RS 485
					3	Proudová smyčka
					4	RS 422

Popis přístroje

POPIS

Model MT 62 C je 6 místný čítač impulsů.

Základem přístroje je jednočipový mikroprocesor, který zaručuje vysokou přesnost, stabilitu a snadné ovládání. Pro větší spolehlivost je přístroj standartně vybaven obvodem WATCH-DOG, který neustále kontroluje chod mikroprocesoru a v případě jeho chyby (např. vlivem krátkodobého poklesu síťového napětí, atd.) ho znovu uvede do správné funkce, nejdéle za 1,6 s.

Čítač impulsů MT 62 C je určený pro prosté čítání vpřed nebo vzad. Jeho konstrukce umožňuje použití i pro náročnější aplikace a to vzhledem k možnosti nastavení kalibračního koeficientu, přednastavení (pouze u čítání zpět) a sumace naměřených údajů.

U tohoto typu můžete dále volbou filtrační konstanty zvýšit odolnost vůči náhodným rušivým impulsům. Při konstantě nastavené na nulu, přístroj čítá až do maximálního vstupního kmitočtu s minimální odolností vůči rušení. Filtrační konstanta je nastavitelná v rozsahu 0,2 ms..65 ms po krocích 0,256 ms a určuje nejkratší dobu trvání impulsu, aby byl započítán. Tím je samozřejmě snížena maximální možný vstupní kmitočet. Například při nastavené maximální filtrační konstantě 65 ms je kmitočet čítání omezen na cca 7,5 Hz.

Přednastavení (PRESET) je počáteční nenulová hodnota, nastavitelná v rozsahu 0...999999. Při nastavení 1...999999 se odečítá od nastavené hodnoty pouze směrem dolů, při nastavení na 0 se čítá směrem dolů.

OVLÁDÁNÍ

Přístroj se nastavuje a ovládá třemi tlačítky umístěnými na předním panelu, jejichž pomocí je možno listovat v programovém módu a nastavovat požadované hodnoty. Všechna nastavení jsou uložena v paměti EEPROM - zůstávají i po vypnutí přístroje. Změny nastavení je možné zablokovat, popřípadě uzamknout volitelným číselným kódem.

Ovládání přístroje

ROZŠÍŘENÍ

Komparátory jsou určeny pro hlídání jedné, dvou nebo tří mezních hodnot s releovým výstupem (jeden přepínací kontakt) nebo s otevřeným kolektorem. Limity 1 a 2 jsou s nastavenou hysterezí v plném rozsahu displeje. Dosažení mezí je signalizováno červenými LED a zároveň sepnutím příslušného relé nebo polovodičového výstupu.

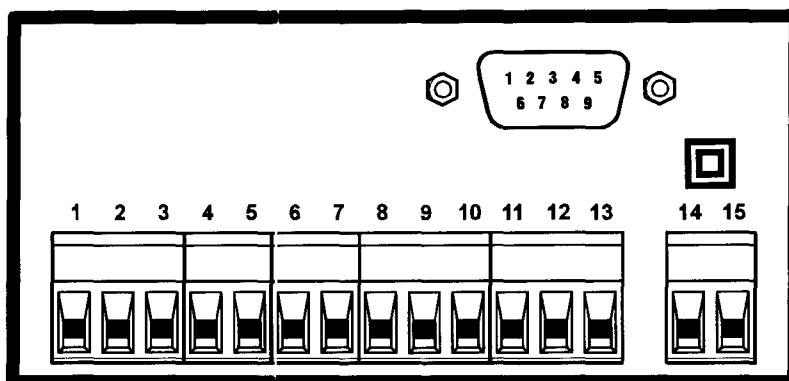
Pomocné napětí je vhodné pro napájení snímačů a převodníků. Je izolované a plynule nastavitelné v rozsahu 2 ~ 24 VDC.

Datové výstupy jsou pro svou přesnost vhodné k přenášení naměřených údajů na další sekundární zobrazení nebo do řídicích systémů. V nabídce jsou typy RS 232, RS 422, RS 485, DIN Meßbus a izolovaná proudová smyčka.

Zálohování dat je vhodné tam, kde je nutné uchování údajů z displeje i při výpadku napájení.

Připojení

Zadní pohled na přístroj
- rozmístění svorek



Připojení svorek

- 1 Vstup
- 2 GND
- 3 Nulování
- 4 + Pomocné napětí
- 5 - Pomocné napětí
- 6 *nezapojen*
- 7 *nezapojen*
- 8 otevřený kolektor L1
- 9 Limita 1
- 10 GND
- 11 otevřený kolektor L2
- 12 Limita 2
- 13 otevřený kolektor L3
- 14 N
- 15 L

Datové výstupy
- zapojení konektoru Canon

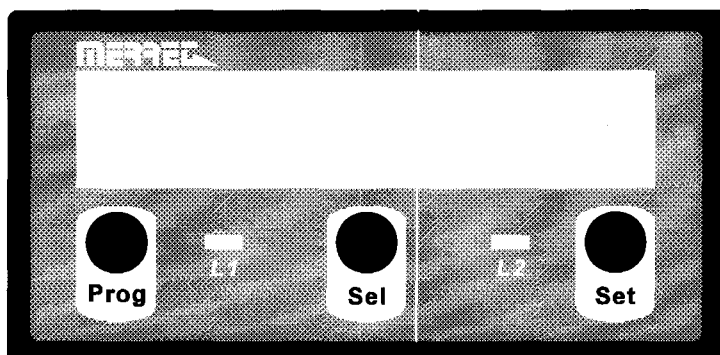
	RS 232	RS 422	RS 485	TTY
1		GND	GND	GND
2	RxD	RTS+		
3	TxD	RTS-		
4		TxD+	Tx/Rx+	TxD+
5	GND	TxD-	Tx/Rx-	TxD-
6		CTS-		
7	RTS	CTS+		
8	CTS	RxD+	Tx/Rx+	RxD+
9		RxD-	Tx/Rx-	RxD-

Nastavení a ovládání

V následujícím popisu jsou uvedeny všechny funkce a ovládání MT 62 C. Přístupnost do programovacích módů je závislá na Vaší specifikaci v objednávce.

Důležité upozornění

Nastavení a ovládání přístroje se provádí pomocí tří tlačítek umístěných na předním panelu, jejichž pomocí je možno listovat v ovládacím programu a tím nastavovat požadované hodnoty.



*Přední pohled na přístroj
- rozmístění tlačítek*

Funkce tlačítek

Prog: Volba programového módu.

Set: Nulování displeje

Funkce tlačítek v programovém módu

Prog: Opětovným stlačení je možné krokování v pozicích P1 - P8

Set: Potvrzení vybraného programovacího módu. V aktivním režimu je použito na nastavování čísla na zvolené dekádě.

Sel: V aktivním režimu je použito na posouvání přes jednu dekádu. Předčasné ukončení programování a skok zpět do režimu měření.

Programové módy

P1: Nastavení limit a hystereze

P2: Nastavení kalibračního koeficientu

P3: Zobrazení sumární hodnoty

P4: Nastavení filtrační konstanty

P5: Nastavení datových výstupů a adresy přístroje (pouze pro RS485 a TTY)

P6: Nulování sumární hodnoty

P7: Nastavení PRESET (volba směru čítání)

P8: Nastavení blokování a kódování přístupu v programovacím módu

Limity

Limitní hodnoty lze plynule nastavovat v celém měřicím rozsahu. K sepnutí dojde při dosažení a překročení nastavené hodnoty.

Hystereze lze také nastavovat v plném měřicím rozsahu a udává rozdíl o který musí měřená hodnota poklesnout oproti nastavené limitě, aby relé rozešlo.

Nastavení limity 1

Stiskněte tl. **Prog.** Na displeji se zobrazí *P1*. Stiskněte tl. **Set**. Na displeji se zobrazí *L1*. Stisknutím tl. **Set** se na displeji zobrazí posledně nastavená limita s poslední blikající číslicí znamenající, že jste v aktivním nastavovacím režimu. Tlačítkem **Set** můžete nastavit požadované číslo a tl. **Sel** přejít o dekádu výše. Takto postupujte pokud nenastavíte Vámi požadované číslo, které potvrdíte stiskem tl. **Prog.** Na displeji se zobrazí *Hyst.* a po 3 s posledně nastavená hystereze s poslední blikající číslicí. Tlačítkem **Set** můžete nastavit požadované číslo a tl. **Sel** přejít o dekádu výše. Takto postupujte pokud nenastavíte Vámi požadované číslo, které potvrdíte stiskem tl. **Prog.**

Nastavení limity 2

Stiskněte tl. **Prog.** Na displeji se zobrazí *P1*. Stiskněte tl. **Set**. Na displeji se zobrazí *L1*. Stiskněte tl. **Prog.** Na displeji se zobrazí *L2*. Stisknutím tl. **Set** se na displeji zobrazí posledně nastavená limita s poslední blikající číslicí znamenající, že jste v aktivním nastavovacím režimu. Tlačítkem **Set** můžete nastavit požadované číslo a tl. **Sel** přejít o dekádu výše. Takto postupujte pokud nenastavíte Vámi požadované číslo, které potvrdíte stiskem tl. **Prog.** Na displeji se zobrazí *Hyst.* a po 3 s posledně nastavená hystereze s poslední blikající číslicí. Tlačítkem **Set** můžete nastavit požadované číslo a tl. **Sel** přejít o dekádu výše. Takto postupujte pokud nenastavíte Vámi požadované číslo, které potvrdíte stiskem tl. **Prog.**

Nastavení limity 3

Stiskněte tl. **Prog.** Na displeji se zobrazí *P1*. Stiskněte tl. **Set**. Na displeji se zobrazí *L1*. Stiskněte 2x tl. **Prog.** Na displeji se zobrazí *L3*. Stisknutím tl. **Set** se na displeji zobrazí posledně nastavená limita s poslední blikající číslicí znamenající, že jste v aktivním nastavovacím režimu. Tlačítkem **Set** můžete nastavit požadované číslo a tl. **Sel** přejít o dekádu výše. Takto postupujte pokud nenastavíte Vámi požadované číslo, které potvrdíte stiskem tl. **Prog.**

Kalibrační koeficient

Kalibrační koeficient je určený pro přímé převody počtu vstupních impulsů na požadovaný tvar na displeji.

Konstrukce přístroje umožňuje nastavení koeficientu v rozsahu 0,0001...9999.

Přístroj připočte impuls do vnitřního čítače (24 bit) a jeho hodnota je zobrazena na displeji přepočtená kalibračním koeficientem.

Nastavení kalibračního koeficientu

Stiskněte 2x tl. **Prog.** Na displeji se zobrazí *P2*. Stiskněte tl. **Set**. Na displeji se zobrazí na 3 s. nápis *Mul* a přístroj přejde do aktivního režimu a zobrazí posledně nastavenou hodnotu s blikající číslicí na nejnižší dekádě. Tlačítkem **Set** můžete nastavit požadované číslo a tl. **Sel** přejít o dekádu výše. Po nastavení čísla na 4 dekádě a stisknutím **Sel** se rozbliká desetinná tečka (kalibračního koeficientu), kterou umístíte tl. **Set**. Požadované nastavení potvrdíte stiskem tl. **Prog.** Na displeji se zobrazí nuly s blikající desetinnou tečkou (des. tečka v číslech na displeji), kterou na požadované místo umístíte tl. **Set**. Požadované nastavení potvrdíte stiskem tl. **Prog.**

Nastavení desetinné tečky

Při přetečení displeje se desetinná tečka automaticky posune o dekádu níže (pokud je to možné).

Filtrační konstanta

V programovém módu *P4* je možno nastavovat filtrační konstantu v rozsahu 0,2...0,65 ms.

Filtrační konstanta je číslo, které vynásobeno 0,2 ms udává po jakou dobu musí setrvat signál na log.0 po posledním přechodu log.1 na log.0, aby byla připočtena (odečtena) jednotka do vnitřního čítače. V případě dřívějšího přechodu na log.1, je tento stav ignorován (považováno za rušivý impuls). Čím vyšší je filtrační konstanta, tím nižší je čítaný kmitočet. Je-li filtrační konstanta = 0, pak je maximální vstupní kmitočet 450 kHz a lze čítat pouze směrem nahoru!

Stiskněte 4x tl. **Prog.** Na displeji se zobrazí *P4*. Stiskněte tl. **Set.** Na displeji se zobrazí na 3 s *FiLt.C.* a přístroj přejde do aktivního režimu a zobrazí posledně nastavenou hodnotu s blikající číslicí na nejnižší dekádě. Tlačítkem **Set** můžete nastavit požadované číslo a tl. **Sel** přejít o dekádu výše. Takto postupujte pokud nenastavíte Vámi požadované číslo, které potvrdíte stiskem tl. **Prog.**

Nastavení filtrační konstanty

Datové výstupy

Formát datových výstupů je nastavitelný v programovém módu *P5* a zadává se zde v číselném tvaru, který vyjadřuje součet čísel Vámi požadovaných parametrů z následující tabulky.

150 Baud	0	8 bitů + 1 stop bit	0
300 Baud	1		
600 Baud	2	7 bitů + parita + 1 stop bit	16
1200 Baud	3		
2400 Baud	4		
4800 Baud	5		
9600 Baud	6		

Nastavitelné parametry datových výstupů

Příklad:

9600 Baud, 8 datových bitů, 1 stop bit, bez parity	6
2400 Baud, 7 datových bitů, 1 stop bit, sudá parita	20

Stiskněte 5x tl. **Prog.** Na displeji se zobrazí *P5*. Stiskněte tl. **Set.** Na displeji se zobrazí na 3 s nápis *Com.* a přístroj přejde do aktivního režimu - zobrazí posledně nastavenou hodnotu s poslední blikající číslicí na nejnižší dekádě. Tlačítkem **Set** můžete nyní nastavit požadované číslo a tl. **Sel** přecházet o dekádu výše. Takto postupujte pokud nenastavíte Vámi požadované číslo, které potvrdíte stiskem tl. **Prog.**

Nastavení datových výstupů

Adresace přístroje

Všechny přístroje používající datové výstupy RS485 nebo proudovou smyčku musí mít vlastní adresu tj. číslo přístroje. Toto se nastavuje v programovém módu *P8* a je přístupné pouze v případě osazení příslušného seriového rozhraní. Rozsah nastavení je 0...31.

Po nastavení formátu datového výstupu a potvrzení tl. **Prog.** se na displeji zobrazí na 3 s nápis *Adr.* a přístroj přejde do aktivního režimu - zobrazí posledně nastavenou hodnotu s poslední blikající číslicí na nejnižší dekádě. Tlačítkem **Set** můžete nyní nastavit požadované číslo a tl. **Sel** přecházet o dekádu výše. Takto postupujte pokud nenastavíte Vámi požadované číslo, které potvrdíte stiskem tl. **Prog.**

Nastavení adresy přístroje

Sumární hodnota

Sumární hodnota je určena pro kumulativní sčítání (tj. např. sčítání denních počtů). Přesun načítaných údajů do sumární hodnoty je automatický při vynulování displeje a to pomocí nulovacího tlačítka nebo na výstupním konektoru.

Zobrazení sumární hodnoty P3

Nulování sumární hodnoty: P6

Přednastavení

V programovém módu P7 lze nastavit Preset a tím tak zvolit směr čítání. Je-li Preset = 0 přístroj počítá směrem nahoru, při Presetu \diamond 0 počítá směrem dolů. Toto platí, ale pouze v případě je-li filtrační konstanta \diamond 0. Při nastavené filtrační konstantě = 0 je možno čítat pouze nahoru.

Přednastavení - volba směru čítání

Stiskněte 7x tl. **Prog.** Na displeji se zobrazí P7. Stiskněte tl. **Set.** Na displeji se zobrazí na 3 s nápis *PrESEt.* a přístroj přejde do aktivního režimu, zobrazí posledně nastavenou hodnotu s blikající číslicí na nejnižší dekádě. Tlačítkem **Set** můžete nyní nastavit požadované číslo a tl. **Sel** přecházet o dekádu výše. Takto postupujte pokud nenastavíte Vámi požadované číslo, které potvrdíte stiskem tl. **Prog.**

Blokování přístupů

Tato funkce slouží pro zakázání změny nastavení v daném programovacím kroku (přístup na zobrazení je vždy volný), je nastavitelná v programovém módu P8 a zadává se zde v číselném tvaru, který vyjadřuje součet čísel Vámi vybraných přístupů do nastavování z následující tabulky.

Zakázání změny nastavení

Limita 1	1
Limita 2	2
Limita 3	4
Nulování sumy	8
Datový výstup	16
Filtrační konstanta, Preset	32
Násobící a dělicí koeficient	64
Vypnutí nulování tlačítkem Set na displeji	128

Blokování přístupů - heslo=0

Stiskněte 8x tl. **Prog.** Na displeji se zobrazí P8. Stiskněte tl. **Set.** Na displeji se zobrazí *neu.Cod.* a po 3 s. nápis *nE*, tlačítkem **Set** je možná změna na *AnO*. Pokud zvolíte **Ano**, které potvrdíte stiskem tl. **Prog.** se na displeji zobrazí blikající číslice 0. Tlačítkem **Set** můžete nastavit požadované číslo a tl. **Sel** přejít o dekádu výše. Takto postupujte pokud nenastavíte Vámi požadované kódové číslo (max. 4 číslice), které potvrdíte stiskem tl. **Prog.** Na displeji se zobrazí *FCE ?* a po 3 s. posledně nastavená hodnota s poslední blikající číslicí. Tlačítkem **Set** můžete nastavit požadované číslo a tl. **Sel** přejít o dekádu výše. Takto postupujte pokud nenastavíte Vámi požadované číslo (viz. tabulka funkcí), které potvrdíte stiskem tl. **Prog.**

Blokování přístupů - heslo>0

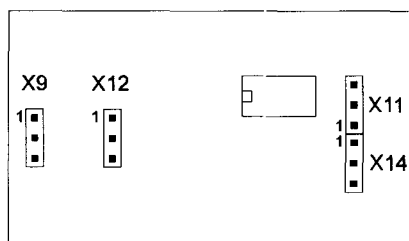
Stiskněte 8x tl. **Prog.** Na displeji se zobrazí P8. Stiskněte tl. **Set.** Na displeji se zobrazí *Cod ?* a po 3 s. na displeji se zobrazí blikající číslice 0. Tlačítkem **Set** musíte nastavit

správné číslo a tl. **Sel** přejít o dekádu výše. Takto postupujte pokud nenastavíte správné kódové číslo (max 4 číslice), které potvrdíte stiskem tl. **Prog**. Na displeji se zobrazí *neu.Cod.* a po 3 s. nápis *nE*, tlačítkem **Set** je možná změna na *AnO*. Pokud zvolíte *Ano*, které potvrdíte stiskem tl. **Prog**, se na displeji zobrazí blikající číslice 0. Tlačítkem **Set** můžete nastavit požadované nové číslo a tl. **Sel** přejít o dekádu výše. Takto postupujte pokud nenastavíte Vámi požadované nové kódové číslo (max. 4 číslice), které potvrdíte stiskem tl. **Prog**. Na displeji se zobrazí *FCE ?* a po 3 s. posledně nastavená hodnota s poslední blikající číslicí. Tlačítkem **Set** můžete nastavit požadované číslo a tl. **Sel** přejít o dekádu výše. Takto postupujte pokud nenastavíte Vámi požadované číslo (viz. tabulka funkcí), které potvrdíte stiskem tl. **Prog**.

Pokud si zvolíte blokování funkcí pomocí číselného kódu, tak je velmi důležité si nastavené číslo zapamatovat nebo poznamenat na patřičné místo !!!

Změna nastavení vstupní části

Vstup je nastaven podle objednávky již při výrobě a tak není nutný zásah obsluhy do nastavení přístroje.



Nastavení vstupní části

1. Sundejte opatrně přední rámeček a vyjměte plexisklo.
2. Zatlačte svorkovnici a vysuňte vnitřek přístroje.

Je-li přístroj osazen datovým výstupem je nutné povolit 4 šroubky na zadním víčku a vysunout vnitřek přístroje společně s ním.

3. Na vertikálním tištěném spoji u vstupních svorek přístroje nastavte zkratovací propojky podle žádaného typu a funkce vstupní části

Signálový vstup - konektor X9 a X14

X9 spojeno 1-2 Vstup pro kontakt nebo NPN sondu, reaguje na sepnutí,
X14 spojeno 1-2 filtrační konstanta kontroluje dobu sepnutého kontaktu

X9 spojeno 2-3 Vstup pro napětí nebo PNP sondu, filtrační konstanta
X14 spojeno 2-3 kontroluje dobu bez napětí

Nulovací vstup - konektor X11 a X12

X11 spojeno 1-2 Čítač se nuluje kontaktem nebo vybavením NPN sondy
X12 spojeno 1-2

X11 spojeno 2-3 Čítač se nuluje přivedeným napětím nebo vybavením PNP sondy
X12 spojeno 2-3

4. Vnitřek přístroje zasuňte zpět, zandejte plexisklo, zasvakněte rámeček a popřípadě přišroubujte zpět zadní víčko.

Pomocné napětí

Přístroj je nastaven podle přání zákazníka, tj. podle vystavené objednávky již při výrobě a tak není nutný ani žádoucí další zásah do přístroje. Jedinou výjimkou je změna nastavení pomocného napětí.

Nastavení pomocného napětí

Nastavení pomocného napětí

1. Sundejte opatrně přední rámeček a vyjměte plexisklo.

2. Zatlačte svorkovnici a vysuňte vnitřek přístroje.

Je-li přístroj osazen datovým výstupem je nutné povolit 4 šroubky na zadním víčku a vysunout vnitřek přístroje společně s ním.

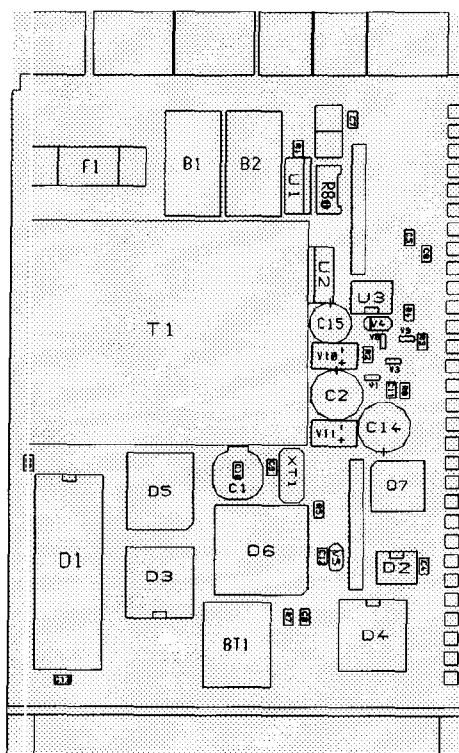
3. Hodnotu pomocného napětí nastavíte pomocí trimru R8

Zmenšení pomocného napětí se provede otáčením šroubku na trimru R8 proti směru hodinových ručiček. Při zvětšování postupujte obráceně.

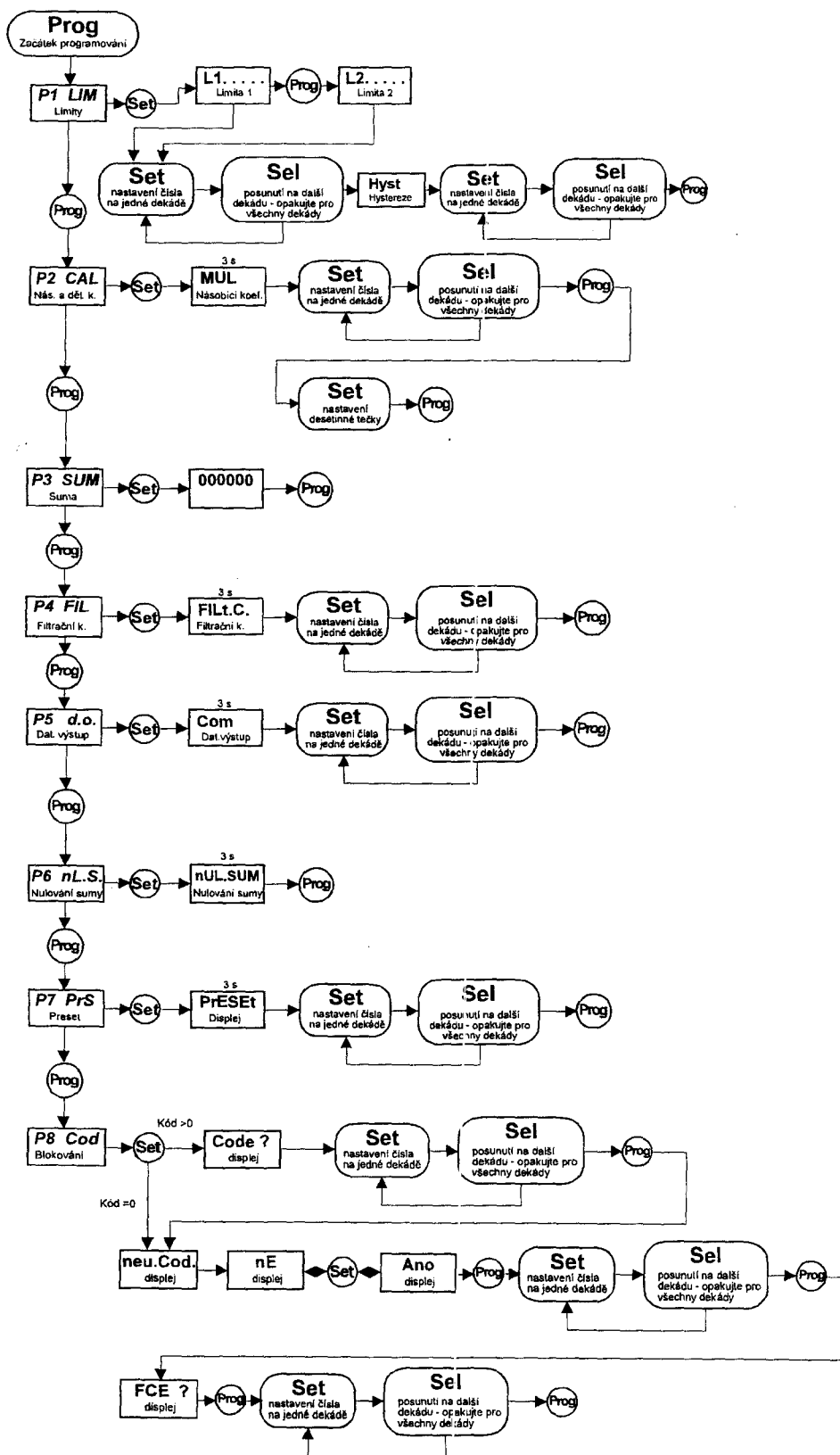
4. Vnitřek přístroje zasuňte zpět, zandejte plexisklo, zasvkněte rámeček a popřípadě přišroubujte zpět zadní víčko.

Tím je celé nastavení ukončeno.

Rozmístění součástek



Programovací schema



Datový protokol

RS 232

Datový výstup je v ASCII znacích (10 znaků) zakončený CRLF.

Příklad:

X0 -46.789CRLF

X3 0.89CRLF

První dva znaky přenášejí informaci o stavu limit.

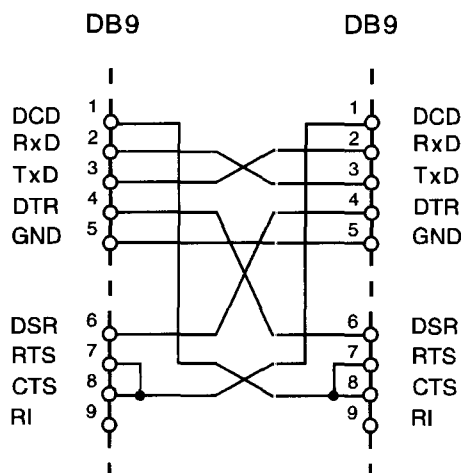
X0 žádná limita není aktivní

X1 aktivní limita 2

X2 aktivní limita 1

X3 aktivní limita 1 a 2

ZAPOJENÍ KABELU RS 232



Chybová hlášení

Displej	Příčina závady	Odstranění závady
Error 0	Matematická chyba - dělení nulou	Zkontrolujte nastavení dělicího koeficientu v kroku P2
Error 1	Velikost měřené hodnoty je pod měřicím rozsahem přístroje	Zkontrolujte hodnotu vstupního signálu
Error 2	Velikost měřené hodnoty je nad měřicím rozsahem přístroje	Zkontrolujte hodnotu vstupního signálu
Error 3	Matematické přetečení displeje chyba v zadaných hodnotách	Zkontrolujte nastavení v programovacích krocích (např. umístění destiné tečky)
Error 4	nevyužito	
Error 5	Chyba při zápisu do EEPROM	Při opakujícím hlášení zašlete přístroj do opravy
Error 6	Špatně zadané kódové číslo	Zadejte znovu správné číslo

Technická data

Vstup

- na kontakt, senzory NPN log 0 < 1 V, log 1 > 4 ~ 24 V
- senzory PNP log 0 < 1 V, log 1 > 4 ~ 24 V
- galvanicky oddělený log 0 < 5 mA, log 1 > 10 ~ 40 mA
- max. vstupní frekvence 450 kHz

Nulování

- tlačítkem Set
- na kontakt nebo signál 4...24 V (svorky č. 3, 2)

Zobrazení

Displej: 999999, vysoce intenzivní červené LEID, výška číslic 14 mm

Funkce

Kalibrační koeficient: 0,0001...9999
Přednastavení: 0...999999
Filtreační konstanta: 0,2...65 ms (0...99), krok 256 μ s

Komparátory

Limita 1: 0...999999
Limita 2: 0...999999
Limita 3: 0...999999
Výstupy: LO - HI relé s přepínacími kontakty max. 220 V/3 A
LO - HI otevřený kolektor max. 60 V/100 mA

Datové výstupy

Formát dat: rychlost 150...9600 Baud
- 8 datových bitů + 1 stop bit
- 7 datových bitů + parita + 1 stop bit
RS232 jednosměrná komunikace
RS422 obousměrná komunikace
RS485 multiprocesorová komunikace, adresace až 32 přístrojů
Proud.smyčka: pasivní, izolovaná, multiprocesorová komunikace, adresace až 32 přístrojů

Pomocné napětí

Nastavitelné: 2...24 VDC/50 mA, izolované

Napájení

24 Vst/50 Hz
220 Vst/50 Hz, 6VA
DC01 12...24 Vss, neizolované (bez pomocného napětí)
DC03 12...32 Vss, izolovaný

Připojení

Svorkovnice: max. průřez vodiče 4 mm²

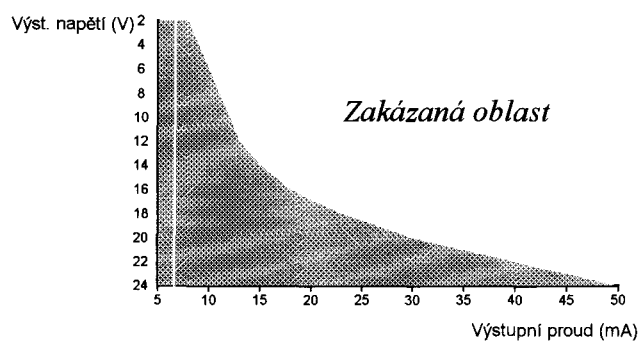
Mechanické vlastnosti

Materiál: Noryl GFN2 SE1, nehořlavý UL 94 V-I
Rozměry: 48 x 96 x 150 mm
Otvor do panelu: 42,5 x 92 mm

Provozní podmínky

Doba ustálení: 5 min. po zapnutí přístroje
Teplota: pracovní: 0...50°C
skladovací: -10...85°C
Krytí: IP30 na přání IP55 (pouze čelní panel)

Maximální zatížení pomocného zdroje



Záruční list

Výrobek: MT 62 C
Typ:
Výrobní číslo:
Datum prodeje:

Na tento přístroj je stanovena záruční lhůta 12 měsíců ode dne prodeje spotřebiteli. Závady vzniklé během této doby chybou výroby nebo vadou materiálu budou bezplatně odstraněny.

Na jakost, činnost a provedení přístroje platí záruka, byl-li přístroj zapojen a používán přesně podle návodu.

Záruka se nevztahuje na závady způsobené:

- mechanickým poškozením
- dopravou
- zásahem nepovolané osoby včetně uživatele
- neodvratnou událostí
- jinými neodbornými zásahy

Záruční a pozáruční opravy provádí výrobce na adrese uvedené v tomto prospektu, pokud není uvedeno jinak.

Pro uplatnění záruky postačuje zaslat vadný přístroj s čitelným štítkem.