

# SLOUPCOVÝ ZOBRAZOVAČ OC 2000

*MANUAL*

ORBIT MERRET, spol. s r.o.



Vedňanská 675/30

193 00 Praha 9

IČO: 00551309

Tel: 281 040 200

<http://orbit.merret.cz>

[orbit@merret.cz](mailto:orbit@merret.cz)

# SLOUPCOVÝ ZOBRAZOVAČ OC 2000

- \* NAPĚTÍ a PROUDY ss- a st
- \* TLAKOMĚR
- \* SILOMĚR
- \* OTÁČKOMĚR
- \* TEPLOMĚR
- \* PRŮTOKOMĚR
- \* ANAL. VÝSTUP NEIZOLOVANÝ
- \* ANAL. VÝSTUP IZOLOVANÝ
- \* EXITATION-NAPÁJENÍ SENZORU
- \* ČERVENÉ nebo ZELENÉ LED
- \* DIN SKŘÍŇKA 48x96 mm
- \* NAPÁJENÍ 110 / 220v st

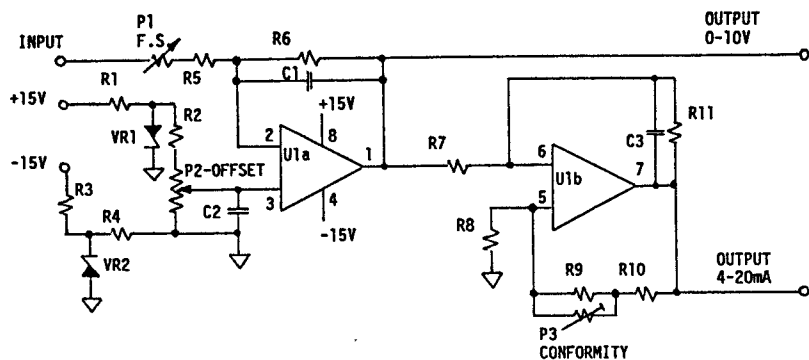
Model OC 2000 je sloupcový zobrazovač se stupnicí v % procesových jednotek. Používá se všude tam, kde je třeba nahradit ručkové měřicí přístroje a získat rychlou "analogovou" informaci o měřené veličině. Velkou předností nabízejí při porovnávacím měření několika obdobných veličin, jako např. při měření zatížení jednotlivých fází 3-fázového rozvodu střídavého proudu pomocí 3 sloupcových zobrazovačů umístěných vedle sebe.

Vstupní obvod je řešen pro připojení prakticky všech senzorů elektrických a neelektrických veličin jako tlaku, síly, teploty, otáček, ss- a st- proudu a napětí, odporu, sklonu, dráhy, pootočení atd. Zobrazení je od 0 do 100% ve zvolených procesových jednotkách. Izolované a od 2 do 24V nastavitelné pomocné napětí - EXITATION- pro napájení externího senzoru je vyvedeno na svorkovnici. Pro další zpracování signálu je k dispozici analogový výstup 0-10V, 0/4-20mA neizolovaný nebo 0-10V a 4-20mA izolovaný. Sloupcový display sestává ze 30 červených nebo zelených vysoce intenzivních LED. Překročil-li měřený signál maximální hodnotu o více než 3.3%, začne display indikovat přetížením blikáním.

## 1. TECHNICKÉ PARAMETRY

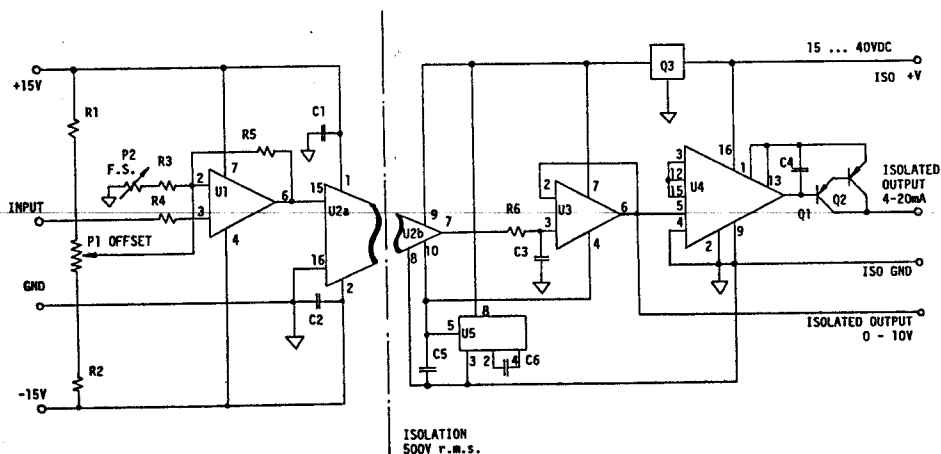
DISPLAY:	30 vysoce intenzivních LED, červené nebo zelené. Šířka sloupce 7mm, výška 77mm
VSTUP:	* 200mV - 750V ss- nebo st- RMS (galvanická vazba pro současné měření jak ss- tak i st- napětí nebo proudu). * 0 - 20mA nebo 4 - 20mA * 0 - 5A ss- nebo st- RMS * Zákaznický rozsah na přání
STUPNICE:	0 - 100 %
ROZLIŠENÍ:	1 LED, 3.3% z rozsahu
PŘETÍŽENÍ:	blikající display při 103% vstupního signálu
EXITATION:	Pomocné napětí pro napájení senzoru, nastavitelné od 2 do 24V / 30mA
NAPÁJENÍ:	110 / 220V st, ± 10%
SKŘÍŇKA:	DIN 48 x 96 x 150 mm (š x v x h)

## 5.4 NEIZOLOVANÝ ANALOGOVÝ VÝSTUP



NON- ISOLATED ANALOG OUTPUT  
0-10V and 4-20mA  
ORBIT CONTROLS AG  
CH-8952 SCHLIEREN  
Oct. 92 AVT

## 5.5 IZOLOVANÝ ANALOGOVÝ VÝSTUP



ISOLATION  
500V r.m.s.

ISOLATED ANALOG OUTPUT  
0-10V and 4-20mA  
ORBIT CONTROLS AG  
CH-8952 SCHLIEREN  
Oct. 92 AVT

## 2. DOPLŇUJÍCÍ OBVODY VSTUPNÍ

### 2.1 EFEKTIVNÍ HODNOTA RMS pro měření ss- a st- napětí a proudu

VSTUP: \* 200mV - 750V RMS  
\* 200  $\mu$ A - 5A RMS

FREKV. ROZSAH: DC - 30 kHz

PŘESNOST: 0.1% z rozsahu, rozlišení na 1 LED

### 2.2 TENZOMETRICKÝ VSTUP pro připojení siloměrů, tlakoměrů a vah

VSTUP: 1mV/V a větší

SIGNÁL: min. 10mV pro plný rozsah

NAPÁJENÍ: 2 - 24V/30mA nastavitelné, izolované

### 2.3 TEPLOMĚRY pro připojení Pt-100 a termočlánků

ROZSAH: \* Pt-100 0 ... 850°C, 2-, 3- nebo 4- drát  
\* TC- J 0 ... 1200°C  
\* TC- K 0 ... 1600°C

KOMPENZACE: 0 ... 70°C kompenzace studených konců termočlánků

### 2.4 IMPULZY pro měření otáček, frekvence, průtoku atd.

VSTUP: 0 ... 100Hz, 1kHz, 10kHz. Úroveň 100mV - 48V nastavitelná. Možnost přímého připojení indukčních a optických senzorů PNP a NPN.

EXITATION: Napájení senzoru nastavitelné od 2 do 24V, max. 30mA.

## 3. DOPLŇUJÍCÍ OBVODY VÝSTUPNÍ

### 3.1 NEIZOLOVANÝ ANALOGOVÝ VÝSTUP

VÝSTUP: \* 0-10V, výstupní impedance 1k $\Omega$   
\* 0-20mA nebo 4-20mA, odpor zátěže včetně přívodů 0-400  $\Omega$

PŘESNOST: 0.1% z max. hodnoty

FREKV. ROZSAH: 0-10kHz (bez vstupního filtru)

### 3.2 IZOLOVANÝ ANALOGOVÝ VÝSTUP

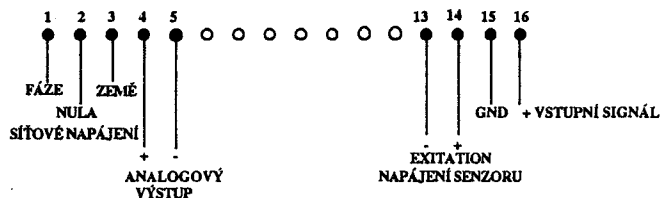
VÝSTUP: \* 0-10V, výstupní impedance 1k $\Omega$   
\* 4-20mA, odpor zátěže včetně přívodů 0-400  $\Omega$

PŘESNOST: 0.1% z max. hodnoty

FREKV. ROZSAH: 0-10kHz (bez vstupního filtru)

IZOLACE: 500V st- RMS

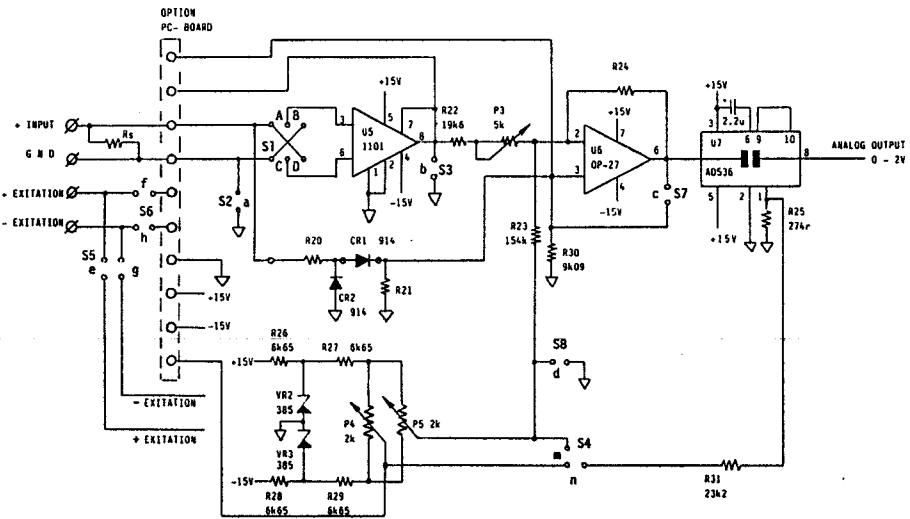
#### 4. ZAPOJENÍ SVORKOVNICE



Při použití izolovaného analogového výstupu je EXITATION - napájecí napětí senzoru - nastaveno na 24V a využito pro napájení analogového výstupu. Z tohoto důvodu nemůže být použito pro eventuální napájení extenčního senzoru.

#### 5. ZAPOJENÍ

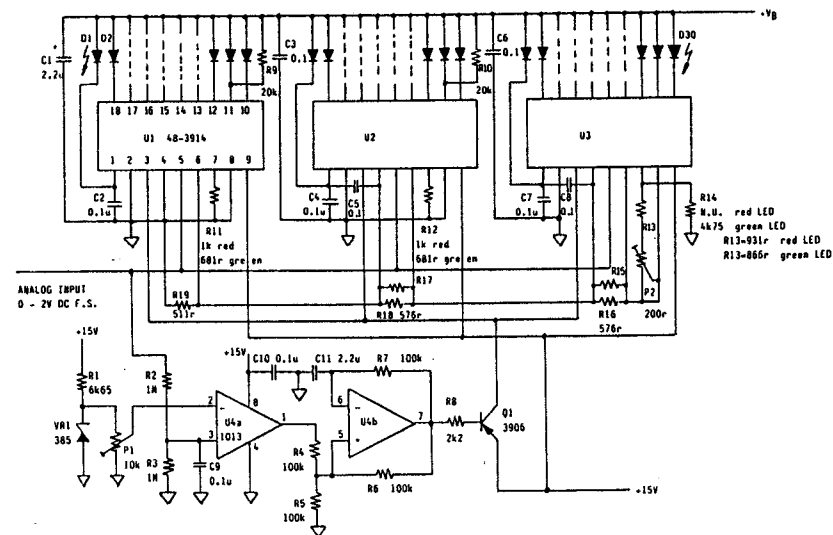
##### 5.1 VSTUPNÍ ZESILOVAČ



OC 2000 BARGRAPH  
SIGNAL CONDITIONER

ORBIT CONTROLS AG  
SWITZERLAND

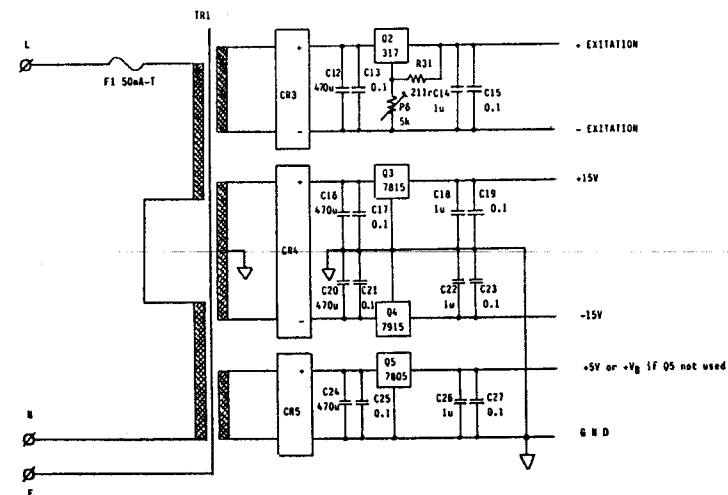
#### 5.2 DISPLAY



OC 2000 BARGRAPH  
DISPLAY BOARD

ORBIT CONTROLS AG  
SWITZERLAND

#### 5.3 ZDROJ



OC 2000 BARGRAPH  
POWER SUPPLY

ORBIT CONTROLS AG  
SWITZERLAND