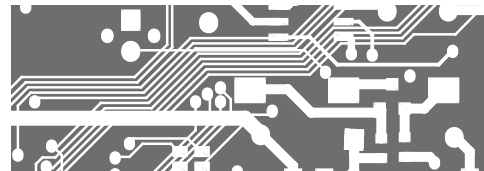


OMC 8020-2UNIC.2AO

2x UNIVER. ANALOG. VSTUP + 2x ANALOG. VÝSTUP



POSTUP PRO PŘIHOJENÍ MODULU


Připojení modulů provádějte vždy při odpojeném napájecím napětí.

1. Připojte modul OMC 8020-2UNIC.2AO přiloženým propojovacím kablíkem k základnímu modulu (připojovací konektory jsou na umístěny vždy na vrchní straně pod pryžovou kulatou krytkou)
2. Zapněte napájení celé sestavy
3. Naadresujte nově připojený modul (viz. nastavení Upravit moduly)
4. Vypněte napájení celé sestavy

VSTUP DO MENU OMC 8000

Vstup do menu přístroje je možný dvěma způsoby:

1. Stiskem **OK** při zobrazení obrazovky připojených modulů a jeho podržením po dobu zobrazení této obrazovky. **OK** může být stisknuto již v okamžiku startu
2. 3 sekundy dlouhým stiskem kláves **UP** a **DOWN** (šipky nahoru, dolů) pokud není spuštěn program PLC (LED RUN nesvíří). Pouze při tomto startu menu je povolena položka Start

		OMC 8000
		192.168.1.48
		12.04.16 14:22:45
Jazyk		Cesky
Heslo		****
Rychly start		Ne
Blokovat ladení		Ne
Autom. obnova		Ano
Hodiny		
Displej		
Upravit moduly		
Znovu nacist moduly		
Ethernet		

NASTAVENÍ UPRAVIT MODULY

Tato položka menu umožňuje přiřadit adresy připojeným modulům. Pokud žádný modul není připojen, zobrazí se prázdná obrazovka.

Změny provedené v tomto nastavení jsou provedeny s okamžitou platností, krok zpět **ESC** je neruší.


Tlačítka **UP/DOWN** se zvolí modul k zařazení. Na zvoleném modulu bliká LED RUN.

Stiskem **OK** se zvolený modul aktivuje k zařazení - zobrazí se inverzně.

Tlačítka **UP /DOWN** se modul zařadí na požadovanou pozici v seznamu.

Tlačítkem **OK** zvýraznění vybraného modulu zrušíte.

ESC řazení ukončí.

		OMC 8000
		192.168.1.48
		12.04.16 14:23:14
1 8020.2UNIC		120160313012
2 8100. SM		120160409024
3 8100. SM		120160409025
4 8100. SM		120160409026

NASTAVENÍ ZNOVU NACIST MODULY

Resetu je tabulku modulů a znovu ji načte.

Ostatní jako předchozí.

OMC 8020-2UNIC.2AO

TECHNICKÁ DATA

ANALOGOVÉ VSTUPY

Počet	2
Typ	analogový, univerzální
Izolované vstupy	ano
Rozsah	DC: ±90/±180 mA, ±30/±60/±1 000 mV, ±20/40/80 V PM: ±20 mA/4...20 mA, ±2/±5/±10 V OHM: 0...0,1/0,3/30 kΩ RTD: Pt 50/100/1 000 NI: Ni 1 000/10 000 T/C: J/K/T/E/B/S/R/N/L DU: Lin. potenciom. (min. 500 Ω)
Rozlišení	24 bitů
Přetížitelnost	10x
Kompenzace st. konce	ano
Přesnost	0,15 % z rozsahu
Rychlost	0,5/1,2/2,5/5/10/20/40/80/160 měření/s
Signalizace LED	ano

ANALOGOVÉ VÝSTUPY

Počet	2
Rozsah	0...2/5/10/±10 V 0...5 mA, 0/4...20 mA
Přesnost	0,1 % z rozsahu
Rychlost	1 ms
Signalizace LED	aktivace AV - zelená
Signalizace LED*	rozpojení proudové smyčky AV - zelená, bliká

* pokud je výstupní proud větší jak 0,1 mA

SPECIFIKACE PŘÍSTROJE

TK	50 ppm/°C
Task	1 ms
Meziodulová komunik.	CANBUS s rychlostí 1 Mbit/s na vzdálenost 40 m
Watch-dog	reset po 500 ms
Kalibrace	při 25°C a 40 % r.v.

Přívodní vedení pro napájení přístrojů by neměly být v blízkosti vstupních nízkonapěťových signálů. Stykače, motory s větším příkonem a jiné výkonné prvky by neměly být v blízkosti přístroje.

Vedení do vstupu přístroje (měřená veličina) by mělo být dostatečně vzdáleno od všech silových vedení a spojů. Přístroje jsou testovány podle norem pro použití v průmyslové oblasti, ale i přesto Vám doporučujeme dodržovat výše uvedené zásady.

Pro zaručení technických parametrů přístroje je nutné, aby stínění signálových vodičů bylo připojeno na kostru rozvaděče!

MECHANICKÉ VLASTNOSTI

Materiál	PA 66, nehořlavý UL 94 V-0, modrý
Rozměry	36 x 91 x 60 mm
Montáž	na DIN lištu, šířky 35 mm

NAPÁJENÍ

Rozsah	12...30 VDC/24 VAC, ±10 %, 5 VA, PF ≥ 0,4, 100...250 VDC/VAC, ±10 %, 5 VA, PF ≥ 0,4, I _{STP} < 40 A/1 ms, izolované
Proud pro linku	max. 500 mA

PROVOZNÍ PODMÍNKY

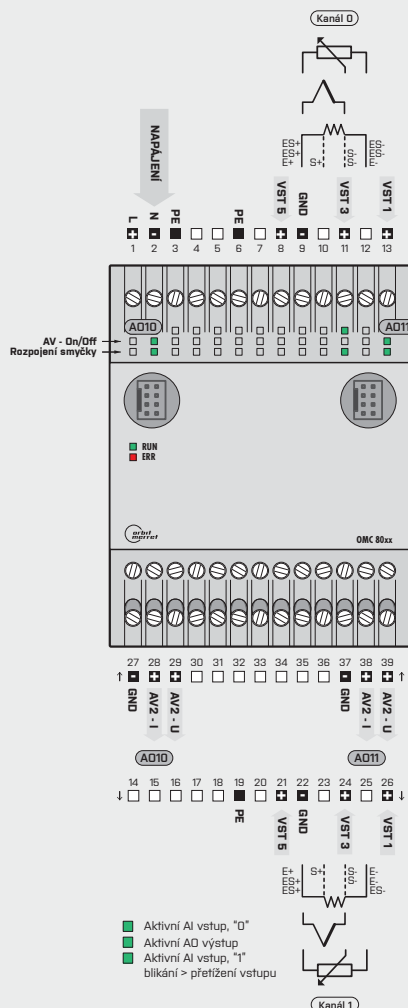
Připojení	svorkovnice, průřez vodiče < 2,5 mm ²
Pracovní teplota	-20°...60°C
Skladovací teplota	-20°...85°C
Krytí	IP20
Provedení	bezpečnostní třída I
El. bezpečnost	ČSN EN 61010-1, A2
Izolační pevnost	4 kVAC po 1 min. mezi napájením a vstupem/výstup, 2,5 kVAC po 1 min. mezi linkou a vstupem/výstupem
Izolační odolnost	pro stupeň znečištění II, kategorie měření III 300 V (Zi), 150 (Di)
EMC	ČSN EN 61326-1 (Průmyslová oblast)
Seizická způsobilost	ČSN IEC 980: 1993, 6L6

* Zi - Základní izolace, Di - Dvojitá izolace

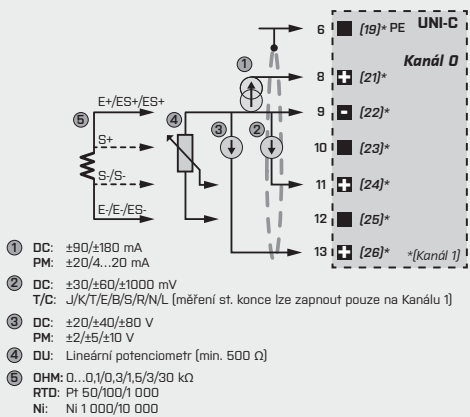
OMC 8020-2UNIC.2AO

PŘIPOJENÍ PŘÍSTROJE

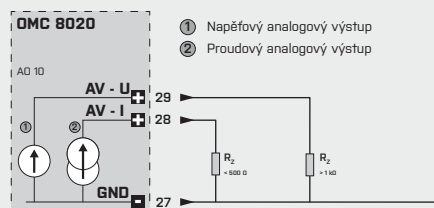
OMC 8020-2UNIC.2AO



Připojení analogových vstupů



Připojení analogových výstupů



STATUS Registr

0x0040	Init	probíhá inicializace
0x00C0	Init	probíhá inicializace
0x0002	Done0	na vstupu 0 se dokončilo měření
0x0004	Done1	na vstupu 1 se dokončilo měření
0x0008	Err.In0	na vstupu 0 je rozpojený TC
0x0010	Err.In1	na vstupu 1 je rozpojený TC
0x0100	Err.Und0	podtečení na vstupu 0
0x0200	Err.Dvr0	přetečení na vstupu 0
0x0400	Err.TUn0	podtečení tabulky RTD/TC na vstupu 0
0x0800	Err.TOv0	přetečení tabulky RTD/TC na vstupu 0
0x1000	Err.Und1	podtečení na vstupu 1
0x2000	Err.Dvr1	přetečení na vstupu 1
0x4000	Err.TUn1	podtečení tabulky RTD/TC na vstupu 1
0x8000	Err.TOv1	přetečení tabulky RTD/TC na vstupu 1

Návratové hodnoty

Hlavní veličina	Kanál 0 a 1
Pomocná veličina	Kanál 2 a 3
Kanál 2	přídavný odpor 0
Kanál 3	přídavný odpor 1/teplota studeného konce

Rozsah hodnot

Int	0 - 4095	DC, PM, OHM, DU
	10x TEMP	RTD, Ni, T/C
Real	0 - 1	DC, PM, OHM, DU
	TEMP	RTD, Ni, T/C