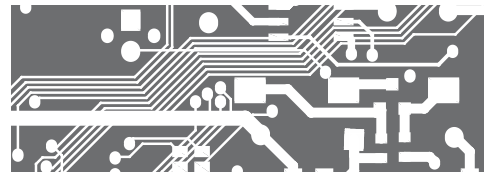


OMC 8101-5DI.RS

2x RS 485 + 1x RS 485/RS 232 + 5x DIGITÁL. VSTUP



POSTUP PRO PŘIPOJENÍ MODULU


Připojení modulů provádějte vždy při odpojeném napájecím napětí.

1. Připojte modul **OMC 8101-5DI.RS** přiloženým propojovacím kablíčkem k základnímu modulu (připojovací konektory jsou na umístěny vždy na vrchní straně pod pryžovou kulatou krytkou)
2. Zapněte napájení celé sestavy
3. Naadresujte nově připojený modul (viz. nastavení Upravit moduly)
4. Vypněte napájení celé sestavy

VSTUP DO MENU OMC 8000

Vstup do menu přístroje je možný dvěma způsoby:

1. Stiskem **OK** při zobrazení obrazovky připojených modulů a jeho podržením po dobu zobrazení této obrazovky. **OK** může být stisknuto již v okamžiku startu
2. 3 sekundy dlouhým stiskem kláves **UP** a **DOWN** (šipky nahoru, dolů) pokud není spuštěn program PLC (LED RUN nesvíří). Pouze při tomto startu menu je povolena položka Start

		OMC 8000
		192.168.1.48
		12.04.16 14:22:45
Jazyk		Cesky
Heslo		****
Rychly start		Ne
Blokovat ladení		Ne
Autom. obnova		Ano
Hodiny		
Displej		
Upravit moduly		
Znovu nacist moduly		
Ethernet		

NASTAVENÍ UPRAVIT MODULY

Tato položka menu umožňuje přiřadit adresy připojeným modulům. Pokud žádný modul není připojen, zobrazí se prázdná obrazovka.

Změny provedené v tomto nastavení jsou provedeny s okamžitou platností, krok zpět **ESC** je neruší.


Tlačítka **UP/DOWN** se zvolí modul k zařazení. Na zvoleném modulu bliká LED RUN.

Tiskem **OK** se zvolený modul aktivuje k zařazení - zobrazí se inverzně.

Tlačítka **UP /DOWN** se modul zařadí na požadovanou pozici v seznamu.

Tlačítkem **OK** zvýraznění vybraného modulu zrušíte.

ESC řazení ukončí.

		OMC 8000
		192.168.1.48
		12.04.16 14:23:14
1 8101.5DI.RS		120160313012
2 8100.SM		120160409024
3 8100.SM		120160409025
4 8100.SM		120160409026

NASTAVENÍ ZNOVU NACIST MODULY

Resetuje tabulku modulů a znovu ji načte.

Ostatní jako předchozí.

OMC 8101-5DI.RS

TECHNICKÁ DATA

DATOVÉ VSTUPY

Počet	4
Typ	Linka 0 RS 485, izolovaná Linka 1 RS 485, izolovaná Linka 2 RS 485, izolovaná - společně s Linkou 3 Linka 3 RS 232, izolovaná - společně s Linkou 2
Protokol	ASCII - Master ASCII - Slave MODBUS RTU - Master MODBUS RTU - Slave Universal - Master
Rychlost	600...230 400 Baud
Zakoupení linky RS 485	propojkou na konektoru (vnitřní odpor 120 Ohm)
Signalizace LED	ano

DIGITÁLNÍ VSTUPY

Počet	5
Rozsah	12...250 V AC/DC
Úroveň - Log. 0	< 1,5 V
Úroveň - Log. 1	> 12 V
Max. proud	2,5 mA
Rychlost odezvy	typicky 4 ms
Signalizace LED	ano

SPECIFIKACE PŘÍSTROJE

TK	50 ppm/°C
Task	1 ms
Mezimodulová komunik.	CANBUS s rychlostí 1 Mbit/s na vzdálenost 40 m
Watch-dog	reset po 500 ms
Kalibrace	při 25°C a 40 % r.v.

NAPÁJENÍ

Napájení	po lince
Odběr	max. 330 mA

MECHANICKÉ VLASTNOSTI

Materiál	PA 66, nehořlavý UL 94 V-0, modrý
Rozměry	36 x 91 x 60 mm
Montáž	na DIN lištu, šířky 35 mm

PROVOZNÍ PODMÍNKY

Připojení	svorkovnice, průřez vodiče < 2,5 mm ²
Pracovní teplota	-20°...60°C
Skladovací teplota	-20°...85°C
Krytí	IP20
Provedení	bezpečnostní třída I
El. bezpečnost	ČSN EN 61010-1, A2
Izolační pevnost	2,5 kVAC po 1 min. mezi napájecími linkou a vstupem/výstupem
Izolační odolnost	pro stupeň znečištění II, kategorie měření III 300 V (Z1), 150 (D1)
EMC	ČSN EN 61326-1 (Průmyslová oblast)
Seizmická způsobilost	ČSN IEC 980:1993, 616

* Z1 - Základní izolace, D1 - Dvojitá izolace

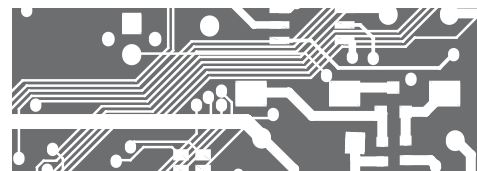
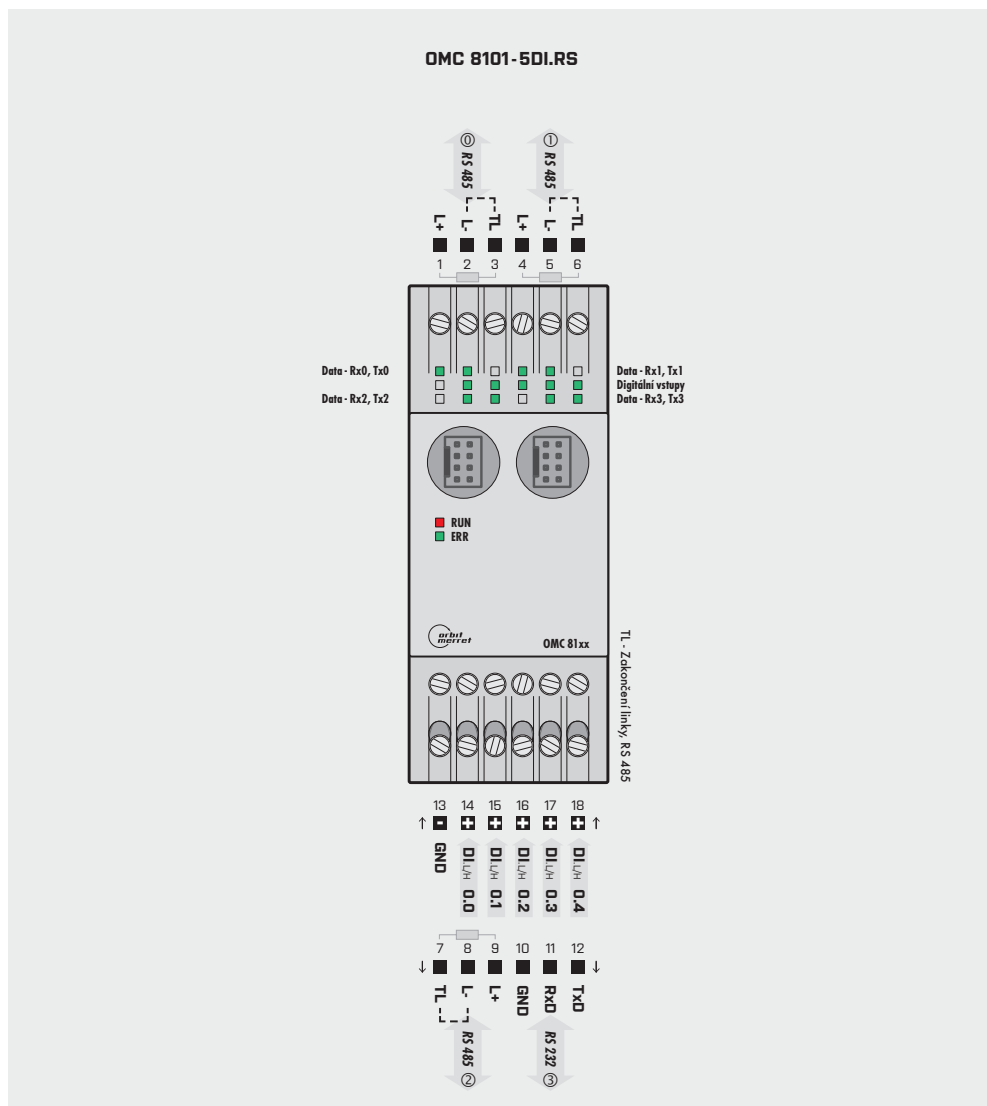
Přívodní vedení pro napájení přístrojů by neměly být v blízkosti vstupních nízkonapěťových signálů. Stykače, motory s větším příkonem a jiné výkonné prvky by neměly být v blízkosti přístroje.

Vedení do vstupu přístroje (měřená veličina) by mělo být dostatečně vzdáleno od všech silových vedení a spotřebičů. Přístroje jsou testovány podle norem pro použití v průmyslové oblasti, ale i přesto Vám doporučujeme dodržovat výše uvedené zásady.

Pro zaručení technických parametrů přístroje je nutné, aby stínění signálových vodičů bylo připojeno na kostru rozvaděče!

OMC 8101-5DI.RS

PŘIPOJENÍ PŘÍSTROJE



Připojení digitálních vstupů

