

WATTMETRY & FÁZOMĚRY

■ OC 450W



- 4 1/2 místné zobrazení
- Vstup: 0 ~ 300 VAC/0 ~ 5 A
- Velikost DIN 96 x 48 mm
- Napájení 230 VAC

Rozšíření

- Komparátory
- Analogový a datový výstup
- Minimální a maximální hodnota
- Napájení 24 VAC, 110 VAC, 9 ~ 32 VDC, 60 ~ 180 VDC, 150 ~ 300 VDC

■ Popis

Model OC 450W je 4 1/2 místný panelový činný jednofázový wattmetr s dobrou přesností a stabilitou.

■ Ovládání

Přístroj je určený pro prosté měření bez dalšího ovládání. Umístění desetinné tečky je volitelné zkratovací propojkou pod předním panelem.

Zobrazení nastavených mezí komparátoru se provádí tlačítky, nastavení potenciometry pod předním panelem.

■ Kalibrace

Zobrazení pro obě krajní hodnoty vstupní veličiny jsou pevně nastavené, s maximální korekcí $\pm 2\%$.

Požadované zobrazení je nutné uvést již v objednávce!
(např.: vstup 0 ~ 100 V/0 ~ 5 A \Rightarrow zobrazení 0,0 ~ 500,0).

■ Rozšíření

Komparátory jsou určeny pro hlídání horní a dolní mezní hodnoty s reléovým výstupem. Limity mají nastavitelnou hysterezi. Dosažení nastavených mezí (horní nad/dolní pod) je signalizováno LED a zároveň sepnutím příslušného relé.

Datové výstupy jsou pro svou rychlost a přesnost vhodné k přenosu naměřených údajů na další zobrazení nebo přímo do řídicích systémů. V nabídce jsou typy BCD paralelní/seriový RS 232 a RS 485.

Analogové výstupy najdou své uplatnění v aplikacích, kde je požadováno další vyhodnocení nebo zpracování naměřených údajů v externích zařízeních. V nabídce je několik typů proudových i napěťových výstupů. Hodnota analogového výstupu odpovídá vstupnímu signálu.

Min. a max. hodnota je funkce pro zaznamenání minimální a maximální hodnoty dosažené během měření. Ovládá se tlačítky na čelním panelu. Hodnota není zálohována při výpadku napájení.

Technická data

VSTUP

činný výkon:	0 ~ 19999 W
Napěťový vstup:	0 ~ 300 V
Proudový vstup:	0 ~ 5 A
Frekvenční rozsah:	0 ... 2,5 kHz

Měřicí rozsah a zobrazení lze upravit podle Vašich požadavků!
S převodním transformátorem lze měřit libovolný výkon do max. zobrazení 19999!

ZOBRAZENÍ

Displej:	19999, intenzivní červené nebo zelené LED, výška čísel 14 mm
Desetiřadá tečka:	nastavitelná - zkratovací propojkou
Jas:	nastavitelný - potenciometrem pod předním panelem

PŘESNOST PŘÍSTROJE

Teplot. koeficient:	50 ppm/°C
Přesnost:	±0,5 % z rozsahu
Rychlost:	2,5 měření/s
Přetížitelnost:	2x (dlouhodobě)
Kalibrace:	při 25°C a 60 % r.v.

KOMPARÁTOR

Typ:	analogový, nastavitelný potenciometry pod předním panelem
Limita 1	19999
Limita 2	19999
Hystereze:	< 2 % z rozsahu, nastavitelná potenciometrem uvnitř přístroje
TK:	100 ppm
Výstupy:	relé s přepínacím kontaktem (2 A/230 VAC)

DATOVÉ VÝSTUPY

Formát dat:	rychlost 150...19200 Baud, ASCII řetězec 8 bitů, bez parity, 1 stopbit
BCD	třístavový, paralelní PNP s otevřeným kolektorem (30 VDC/100 mA), TTL 5 V
BCD	multiplex, PNP s otevřeným kolektorem (30 VDC/100 mA), TTL 5V
RS 232	izolovaná
RS 485	izolovaná, multiprocessorová komunikace, adresace až 31 přístrojů

ANALOGOVÉ VÝSTUPY

Typ:	neizolovaný nebo izolovaný, analogový výstup odpovídá vstupnímu signálu
Nelinearita:	0,3 % z rozsahu
TK:	100 ppm/°C
Napěťové:	0 ~ 2 V, 0 ~ 5 V, 0 ~ 10 V (min. 1 kOhm)
Proudové:	0 ~ 20 mA, 4 ~ 20 mA (kompenzace vedení do 400 Ohm)

NAPÁJENÍ

24/110/230 VAC/50 Hz, 11 VA
9 ~ 32 VDC, izolované
60 ~ 180 VDC, izolované (bez analogového výstupu a pomocného napětí)
150 ~ 300 VDC, izolované (bez analogového výstupu a pomocného napětí)

PŘIPOJENÍ

Dolní konektor:	Konektorová svorkovnice, průřez vodiče do 2,5 mm ²
Horní konektor:	Konektorová svorkovnice, průřez vodiče do 1,5 mm ²

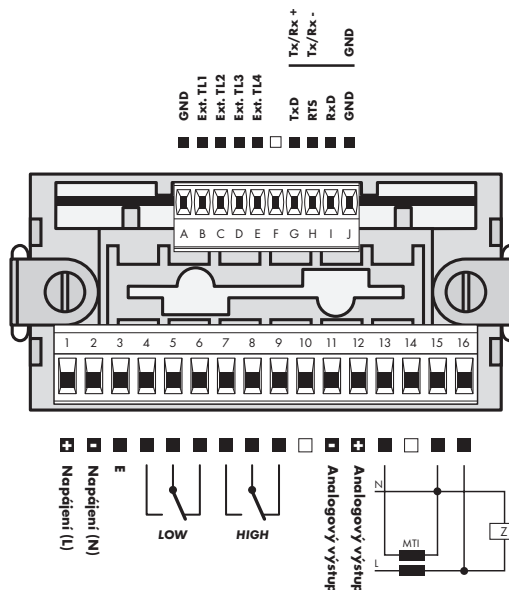
MECHANICKÉ VLASTNOSTI

Materiál:	Noryl GFN2 SE1, nehořlavý UL 94 V-1
Rozměry:	96 x 48 x 144 mm
Otvor do panelu:	92 x 45 mm

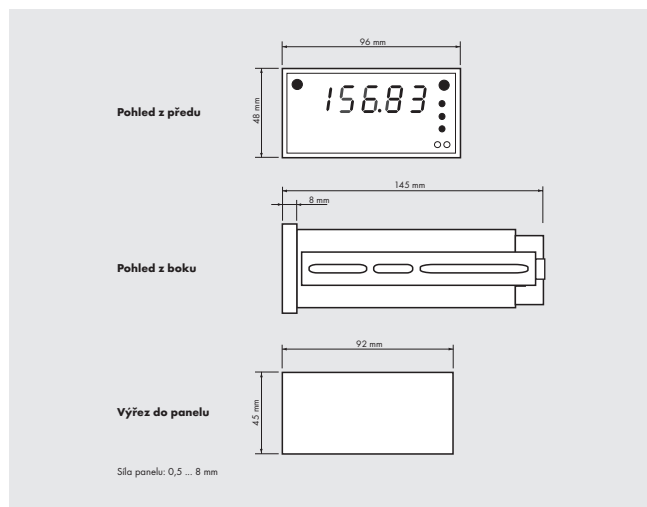
PROVOZNÍ PODMÍNKY

Doba ustálení:	do 15 minut po zapnutí
Pracovní teplota:	0° ~ 50°C
Skladovací teplota:	-10° ~ 85°C
Krytí:	IP40, na přání IP64 - pouze čelní panel
Provedení:	bezpečnostní třída I
Izolační odolnost:	300 VAC (pro napájení VAC), 60 VDC (pro napájení VDC)
El. bezpečnost:	ČSN EN 61010-1, A2
EMC:	EN 61000-4-2, EN 61000-4-4, EN 61000-4-5, EN 61000-4-6, EN 61000-4-8, EN 61000-4-9, EN 61000-4-10, EN 61000-4-11

Připojení



Rozměry



Objednací kód

OC 450W - xxxxxxxx

Napájení	Barva displeje
0: 24 VAC/50 Hz	1: červená
1: 230 VAC/50 Hz	2: zelená
3: 110 VAC/50 Hz	Min./max. hodnota
4: 9 ~ 32 VDC, izolované	0: ne
5: 60 ~ 180 VDC, izolované*	1: ano
6: 150 ~ 300 VDC, izolované*	Analogový výstup
Komparátory	0: neizolovaný
0: ne	1: izolovaný
1: ano	Analogový výstup
Datový výstup	0: žádný
0: žádný	1: 0 ~ 2V
1: RS 232	2: 0 ~ 5V
2: RS 485	3: 0 ~ 10V
3: BCD paralelní (bez Tarry a Max. hodnoty)	4: 0 ~ 20 mA
4: BCD multiplex (bez Tarry a Max. hodnoty)	5: 4 ~ 20 mA

Měřicí rozsah a zobrazení lze upravit podle Vašich požadavků!