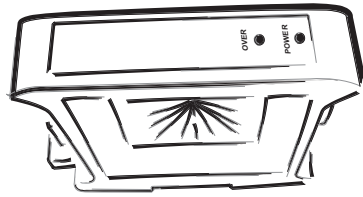


OMP 38

STABILIZOVANÝ ZDROJ NA DIN LIŠTU



1. POPIS



POPIS

Model OMP 38 je stabilizovaný zdroj pro napájení snímačů.

Zdroj je v plastové DIN krabici se svorkovnicí v provedení na lištu v šířce 24,5 mm.

Na přední straně převodníku jsou umístěny LED, které signalizují provozní stav zdroje.

OVLÁDÁNÍ

Na spodní straně přístroje je přepínač pro nastavení výstupního napětí.

2. PŘIPOJENÍ

BEZPEČNOSTNÍ POKYNY

Prosím přečtěte si pozorně příložené bezpečnostní pokyny a dodržujte je!

Tyto přístroje by měly být zabezpečeny samostatnými nebo společnými pojistkami (jistíči) s ohledem na jejich skutečný odběr!

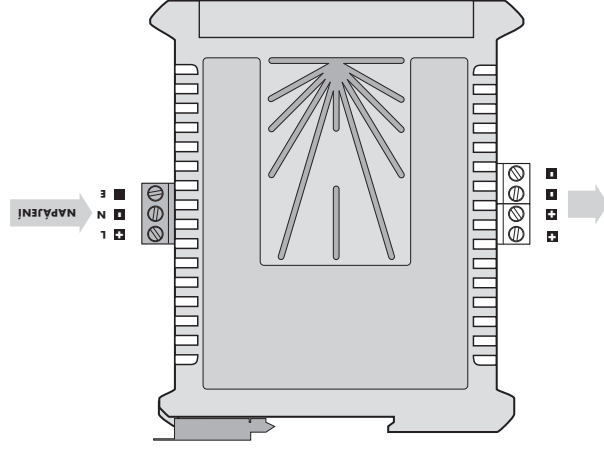
Pro informace o bezpečnosti se musí dodržovat EN 61 010-1 + A2.

Tento přístroj není bezpečný proti výbuchu!

TECHNICKÉ ÚDAJE

Převodníky řady OMP 38 splňují Evropské nařízení 89/336/EWG a vládní nařízení 168/1997 Sb.

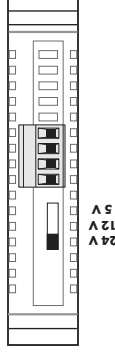
Přístroj je vhodný k neomezenému užívání v zemědělské a průmyslové oblasti.



! Uzemnění na svorce „E“ musí být vždy připojeno

NASTAVENÍ VÝSTUPNÍHO NAPĚTÍ

Na spodní straně převodníku je umístěn posuvný přepínač na volbu výstupního napětí.



3. TECHNICKÁ DATA

VÝSTUP

Výstup: 5 VDC/450 mA
12 VDC/300 mA (nebo 15 VDC/250 mA)
24 VDC/150 mA

(nastavitelný přepínačem na krabici)

Tolerance: ±0,25 V

Regulace: ±0,1 V

Změnění: < 50 mVšš

Překlenutí výpadku: > 200 ms

Účinnost: 63 %

Funkce: aktivní proudové omezení dle zvoleného rozsahu, překročení je signalizováno červenou LED

NAPÁJENÍ

Rozsah: 100...250 V AC/DC, 50/60 Hz, ±10%, 5,7 VA

Vstupní frekvence: DC 47...63 Hz

Vstupní proud: 100...45 mA

Rozběhový proud: < 20 A, < 1,5 ms

Jistižení: pojistkou uvnitř přístroje (T630mA)

MECHANICKÉ VLASTNOSTI

Materiál: PA 66, nehořlavý UL 94 V1, modrý

Rozměry: 113 x 98 x 22 mm

Montáž: na DIN lištu, šířka 35 mm

PROVOZNÍ PODMÍNKY

Připojení: svorkovnice, průřez vodiče < 2,5 mm²

Doba ustálení: do 5 minut po zapnutí

Pracovní teplota: 0°...60°C

Skladovací teplota: -10°...85°C

Krytí: IP20

El. bezpečnost: ČSN EN 61010-1, A2

pro stupeň znečištění II, kategorie měření III.

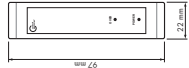
Napájecí přístroje, výstup > 300 V (ZI), 250 V (DI)

EN 61000-3-2+A2; EN 61000-4-2, 3, 4, 5, 8, 11;

EN 550222, A1, A2

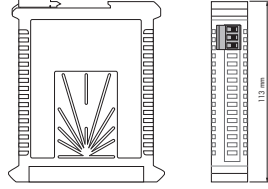
4. ROZMĚRY PŘÍSTROJE

Pohled zepředu



Montáž na DIN lištu šířky 35 mm

Pohled z boku



! Při instalaci převodníku doporučujeme zajistit proudění vzduchu podél bočních stěn.

5. PROHLÁŠENÍ O SHODĚ

Společnost:

ORBIT MERRET, spol. s r.o.

Klánská 81/141, 142 00 Praha 4

Česká republika

IČO: 00551309

Výrobce:

ORBIT MERRET, spol. s r.o.

Vodňanská 673/30, 198 00 Praha 9

Česká republika

prohlašuje na svou výlučnou odpovědnost, že níže uvedený výrobek splňuje požadavky technických předpisů, že výrobek je za podmínek námi určeného použití bezpečný, a že jsme přijali veškerá opatření, kterými zabezpečujeme shodu všech výrobků níže uvedeného typu uvedených na trh, s technickou dokumentací a s požadavky příslušného nařízení vlády.

Výrobek: Analogový převodník

Model: OMP 38

Posouzení shody podle §12, odst. 4 b, d zákona č. 22/1997 Sb.

Shoda je posouzena podle následujících norem:

el. bezpečnost ČSN EN 61010-1

EMC: ČSN EN 50131-1, kap. 14 a kap. 15

ČSN EN 50130-4, kap. 7, ČSN EN 61000-4-11

ČSN EN 50130-4, kap. 8, ČSN EN 61000-4-11

ČSN EN 50130-4, kap. 9, ČSN EN 61000-4-2

ČSN EN 50130-4, kap. 10, ČSN EN 61000-4-3

ČSN EN 50130-4, kap. 11, ČSN EN 61000-4-6

ČSN EN 50130-4, kap. 12, ČSN EN 61000-4-4

ČSN EN 50130-4, kap. 13, ČSN EN 61000-4-5

ČSN EN 50130-5, kap. 20

prEN 50131-2-1, čl. 9.3.1

ČSN EN 61000-4-8

ČSN EN 61000-4-9

ČSN EN 61000-3-2 ed. 2:2001

ČSN EN 61000-3-3: 1997, Cor.1: 1998, Z1:2002

ČSN EN 55022, kap. 5 a kap. 6

a nařízení vlády

el. bezpečnost č. 168/1997 Sb.

EMC: č. 169/1997 Sb..

Jako doklad slouží protokoly autorizovaných a akreditovaných organizací:

VTÚE Praha, zkušební laboratoř č. 1158, akreditovaná ČIA

VTÚJPV Vyškov, zkušební laboratoř č. 1103, akreditovaná ČIA

V Praze, 18. prosince 2003

Miroslav Hackl vr.

Jednatel společnosti

6. ZÁRUČNÍ LIST

Výrobek: OMP 38

Typ:

Výrobní číslo:

Datum prodeje:

Na tento přístroj je stanovena záruční lhůta 60 měsíců ode dne prodeje spotřebiteli.

Záruky vzniká během této doby chybou výroby nebo vadou materiálu budou bezplatně odstraněny.

Na jakost, činnost a provedení přístroje platí záruka, byli přístroj zapojen a používán přesně podle návodu.

Záruka se nevztahuje na závady způsobené:

- mechanickým poškozením
- dopravou
- zásahem nepovolané osoby včetně uživatele
- neodvratnou událostí
- jinými neodbornými zásahy

Záruční a pozáruční opravy provádí výrobce, pokud není uvedeno jinak.

Razítko, podpis



ORBIT MERRET, spol. s r.o.
Vodňanská 675/30
198 00 Praha 9

Tel.: +420 281 040 200
Fax: +420 281 040 299
e-mail: orbit@merret.cz
www.orbit.merret.cz



TECHDOK - OMP 38 - 2007 - v.1.1 - cz