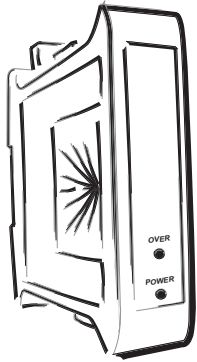


OMP 38

СТАБИЛИЗИРОВАННЫЙ БП



1. ОПИСАНИЕ



ОПИСАНИЕ

Блок питания типа OMP 38 являются стабилизированными вторичными источниками напряжения импульсного типа и предназначены для питания датчиков, измерительных преобразователей и т.д.

БП имеет пластмассовый корпус с креплением на DIN рейку.

На передней панели прибора размещены два светодиода, которые индицируют его состояние.

УПРАВЛЕНИЕ

На нижней стороне прибора размещён переключатель выходного напряжения.

2. ПОДКЛЮЧЕНИЕ

РЕКОМЕНДАЦИИ ПО ЭЛЕКТРОБЕЗОПАСНОСТИ

Пожалуйста, прочтите внимательно рекомендации и строго их соблюдайте!

При эксплуатации приборов в составе прочих электрических устройств, используйте соответствующие защитные автоматические предохранители.

В качестве норм по электробезопасности используйте европейский стандарт EN 61 010-1 + A2.

Прибор не предназначен для использования во взрывоопасных помещениях!

ТЕХНИЧЕСКИЕ ДАННЫЕ

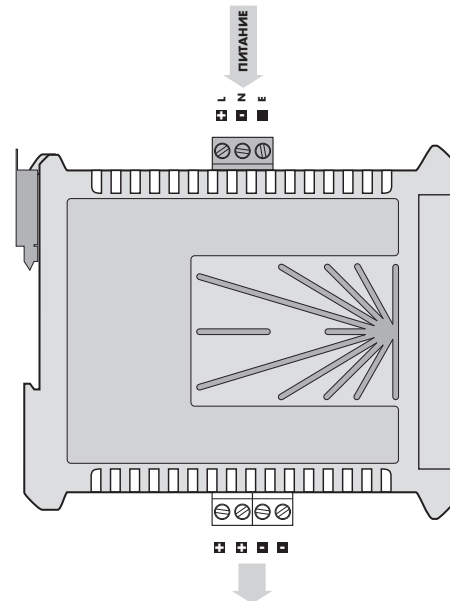
Приборы серии OMP 38 соответствуют европейским нормам 89/336/EWG и государственному положению номер 168/1997 Sb.

Соответствует следующим европейским нормам:

EN 55 022, класс B

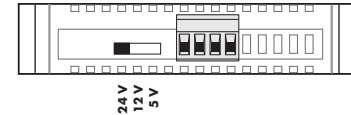
EN 61000-4-2, -4, -5, -6, -8, -9, -10, -11

Прибор предназначен для использования в промышленной и сельскохозяйственной сфере.



НАСТРОЙКА НАПЯЖЕНИЯ ВЫХОДА

На нижней стороне коробки находится подвижной переключатель для выбора напряжения выхода.



3. ТЕХНИЧЕСКИЕ ДАННЫЕ

ВЫХОД

Выход: A - 5 VDC/450 mA; 12 VDC/300 mA; 24 VDC/150 mA
B - 5 VDC/450 mA; 15 VDC/240 mA; 24 VDC/150 mA
(выставляется переключателем в нижней части прибора)

Разброс: $\pm 0,25$ V

Регулировка: $\pm 0,1$ V

Шум: < 50 mVPP

Устойчивость против провала питания: > 200 мсек

КПД: 63 %

Функции: активная защита от перегрузки по-току
(сигнализируется красным светодиодом на передней панели)

ПИТАНИЕ

Диапазон: 80...250 V AC/DC, 50/60 Hz, ± 10 %, 5,7 VA

Частота сети: DC, 47...63 Hz

Потребля. ток: 100...45 mA

Пусковой ток: < 20 A, $< 1,5$ мсек

Защита: предохранитель внутри прибора (T630mA)

МЕХАНИЧЕСКИЕ ХАРАКТЕРИСТИКИ

Материал: ABS, негорючий UL 94 V-I, серый

Размеры: 113 x 98 x 22 мм

Крепление: на DIN-рейку, ширина 35 мм

УСЛОВИЯ ЭКСПЛУАТАЦИИ

Подключение: разъем, сечение провода $< 2,5$ мм²

Рабочая тем.: -20° ... 60° C

Темп. хранения: -20° ... 85° C

Защита: IP20

Эл. безопасность: EN 61010-1, A2

Прочн. изоляции: 4 kVAC до 1 мин. между входом и выходам

Прочность изоля.: для степени загрязнения II, кат. измер. III.

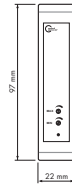
Питание прибора, вход > 300 V (СИ), 150 V (ДИ)

ЭМС: E N 61326-1

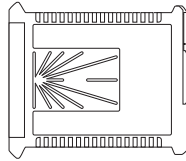
Сейсмическая стойкость: EN IEC 980: 1993, п. 6

4. РАЗМЕРЫ

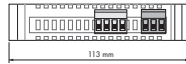
Вид спереди



Вид сбоку



Монтаж на DIN рейку 35 мм.



! При установке рекомендуется обеспечить простор вокруг корпуса для конвекции воздуха.

5. СООТВЕТСТВИЕ НОРМАМ

Фирма: ORBIT MERRET, spol. s r.o.
Klánská 81/141, 142 00 Praha 4
Česká republika
IČO: 00551309

Производитель: ORBIT MERRET, spol. s r.o.
Vodňanská 675/30, 198 00 Praha 9
Česká republika

Со всей ответственностью гарантирует, что данное изделие соответствует техническим нормам, что в нормальных условиях (изготовителем оговоренных) безопасен, что изготовителем были приняты все необходимые действия по соответствию изделия технической документации, соответствующим техническим нормам и условиям, принятым соответствующими органами власти и технического надзора в Республике Чехия.

Изделие: аналоговый измерительный преобразователь
Тип: OMP 38

соответствие согласно § 12, пункт. 4 b, d закона № 22/1997 Sb.

Соответствует следующим нормам:

Эл. безопасность EN 61010-1

ЭМС: EN 50131-1, гл. 14 a kap. 15
EN 50130-4, гл. 7, EN 61000-4-11
EN 50130-4, гл. 8, EN 61000-4-11
EN 50130-4, гл. 9, EN 61000-4-2
EN 50130-4, гл. 10, EN 61000-4-3
EN 50130-4, гл. 11, EN 61000-4-6
EN 50130-4, гл. 12, EN 61000-4-4
EN 50130-4, гл. 13, EN 61000-4-5
EN 50130-5, гл. 20
prEN 50131-2-1, п. 9.3.1
EN 61000-4-8
EN 61000-4-9
EN 61000-3-2 ed. 2:2001
EN 61000-3-3: 1997, Cor.1:1998, Z1:2002
EN 55022, гл. 5 и гл. 6

распоряжениям правительства

эл. безопасность ч. 168/1997 Sb.
ЭМС: ч. 169/1997 Sb..

В качестве доказательства служат подтверждения от авторизованных и аккредит. организаций:
VTÚE Praha, испытательная лаборатория № 1158, аккредитована ČIA
VTÚPV Vuzkov, испытательная лаборатория № 1103, аккредитована ČIA

Прага, 18. декабрь 2006

Miroslav Hackl
директор предприятия

6. ГАРАНТИЙНЫЙ ТАЛОН

Изделие **OMP 38**

Тип
Заводской номер
Дата продажи

Гарантийный срок на изделие составляет 60 месяца.
Неисправности возникшие в течении этого периода по вине изготовителя устраняются бесплатно.

На качество и работу прибора действуют гарантийные обязательства только в случае, что прибор был подключён строго в соответствии с настоящей инструкцией и был использован строго по его назначению.

Гарантийные обязательства не действуют в случае:

- механических повреждений
- повреждений в результате перевозки
- вмешательства в целостность прибора кем бы то не было, кроме производителя
- воздействия стихии
- другими неквалифицированными действиями

Гарантийный ремонт и после гарантийное обслуживание проводится производителем, если не договорено иначе.

Печать, подпись



ООО „ОРБИТ МЕРРЕТ“

195112, Россия,
Санкт-Петербург
Проспект Шаумяна, дом 49

Тел: +7 - (812) 363 47 37

Факс: +7 - (812) 363 47 37

e-mail: orbit@merret.ru

www.orbit.merret.ru

