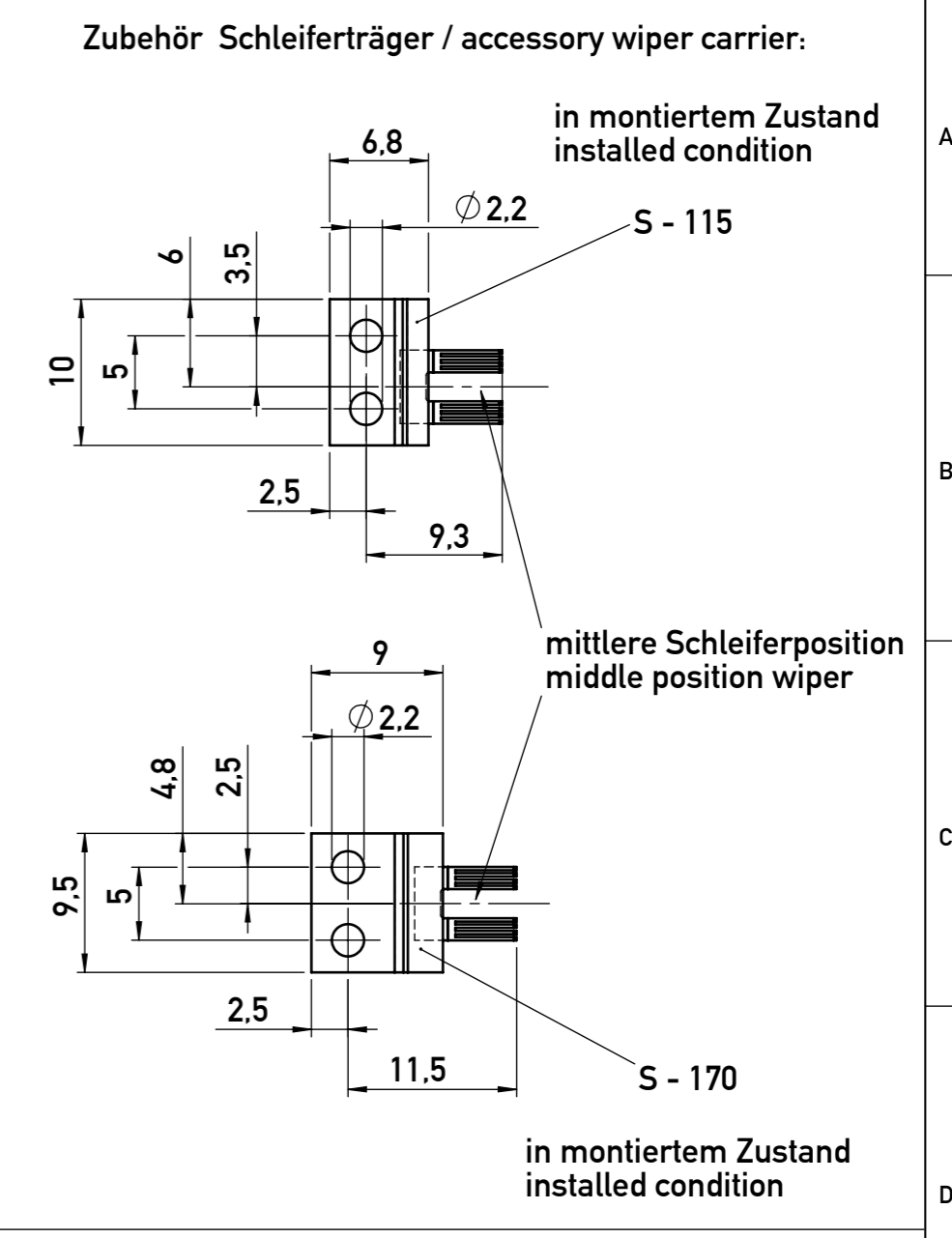
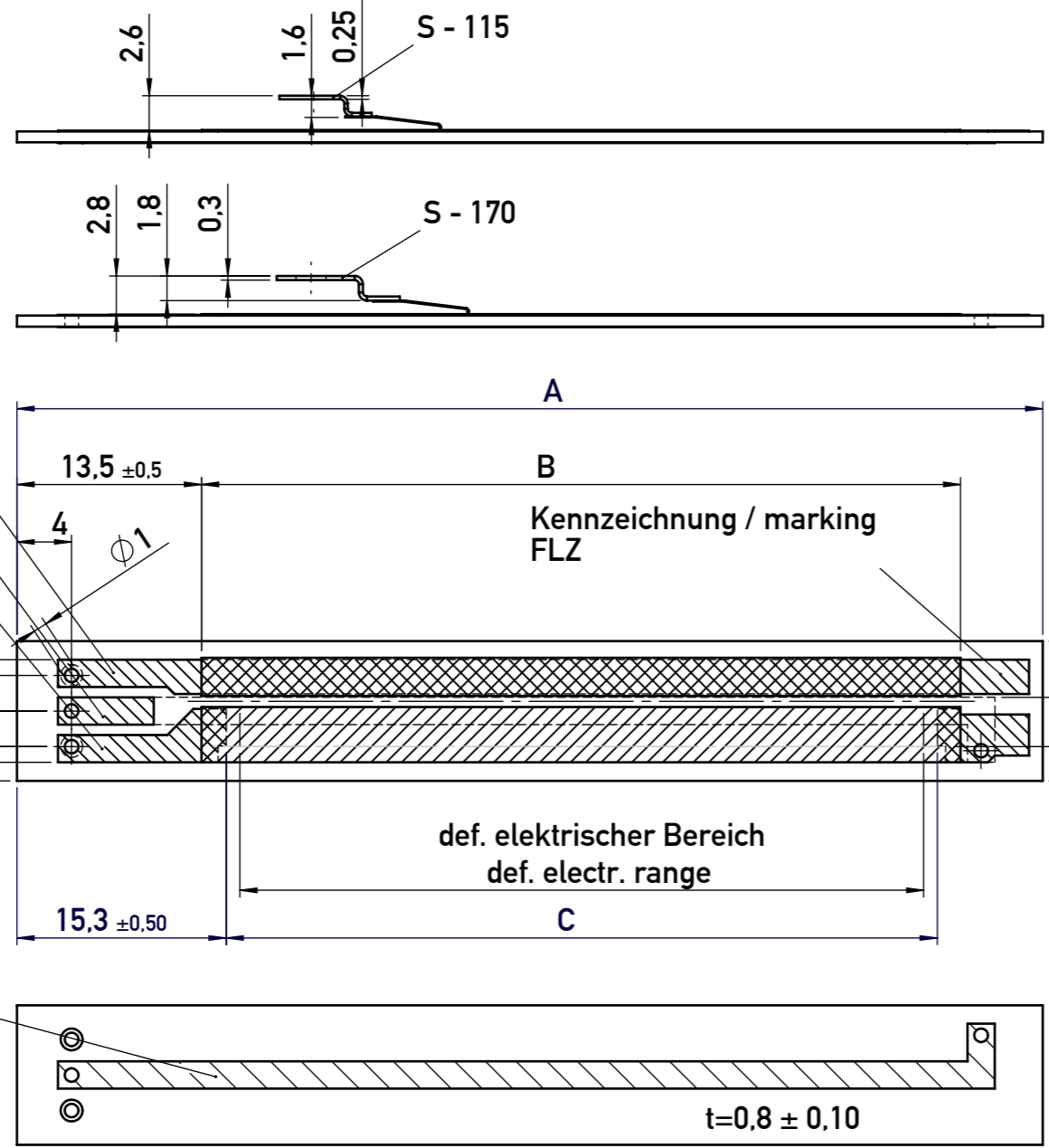


Weitergabe sowie Vervielfältigung dieser Unterlage. Verwertung und Mitteilung ihres Inhaltes nicht gestattet, soweit nicht ausdrücklich zugestanden. Zuwiderhandlungen verpflichten zu Schadensersatz. Alle Rechte für den Fall der Patentierung oder Gebrauchsmuster-Eintragung vorbehalten.
 This document is confidential and shall not be exploited, copied, reprinted or disclosed to a third party in any manner without our prior written permission. All rights reserved, especially in case of patent application or registration of petty patent.

Nennmaßbereich (mm) Nominal range (mm) linear dimension	Über/above 0,5 bis/up to 6	Über/above 6 bis/up to 30	Über/above 30 bis/up to 120	Über/above 120 bis/up to 400	Über/above 400 bis/up to 1000	Nennmaßbereich (mm) Nominal range (mm) angular dimension	bis/up to 10	Über/above 10 bis/up to 50	Über/above 50 bis/up to 120	Über/above 120 bis/up to 400
Grenzabmaße limit dimension ISO 2768-1 f	±0,05	±0,1	±0,15	±0,2	±0,3	Winkelmaße nominal range (mm) angular dimension	±1°	±30'	±20'	±10'
Grenzabmaße limit dimension ISO 2768-1 m	±0,1	±0,2	±0,3	±0,5	±0,8	Grenzabmaße limit dimension ISO 2768-1 f	±1°	±30'	±20'	±10'



Lebensdauer > 50Mio. Bewegungen
 Life span > 50Mio. movements
 Wiederholgenauigkeit 0,01 mm
 Repeatability 0,01 mm
 Temperaturbereich: -40°C...+100°C
 Temperature range: -40°C...+100°C

* auf Anfrage / on request

Typbezeichnung type designation		PTX 10	PTX 25	PTX 50	PTX 75	PTX 100	PTX 125 *	PTP 150	PTX 175 *	PTX 200	PTX 250	PTX 300	Tol.
Art.-Nr. / art.no.		022301	022302	022303	022304	022305	022306	022307	022308	022309	022311	022313	
definierter elektrischer Bereich defined electrical range	mm	10	25	50	75	100	125	150	175	200	250	300	-
elektrischer Bereich (Maß C) electrical range (dimension C)	mm	12	27	52	77	102	130	155	180	205	255	305	±0,1
mechanischer Weg (Maß B) mechanical stroke (dimension B)	mm	15,5	30,5	55,5	80,5	105,5	133,5	158,5	183,5	208,5	258,5	308,5	-
Gehäuselänge (Maß A) housing length (dimension A)	mm	35	50	75	100	125	153	178	203	228	278	328	±0,4
Anschlusswiderstand nominal resistance	kOhm	1	1	2	3	4	5	6	7	8	10	12	±20%
Unabhängige Linearität (linearisiert) independent linearity (linearised)	±%	0,25	0,2	0,1	0,1	0,1	0,05	0,05	0,05	0,05	0,05	0,05	-

Status: Freigegeben / Released

Index rev. ind.	Änd.-Nr. revision no.	Änderung revision description	Datum / date Bearbeitet / drawn by	Datum / date Geprüft / approved by	Datum / date Freigegeben / released by
02	12-145	Korrektur Tabelle für PTX 125 Maß B, Zeichnungsrahmen aktualisiert	02.05.2013 Buerkle	02.05.2013 Uecler	02.05.2013 Uecler

Form- u. Lagetoleranzen nach ISO 1101
 Nichttol. Maße unspecified tolerances ISO 2768-mK
 Hüllprinzip DIN 7167

Erstbearb. 1st drawn: buerkle, 06.10.2008
 Erstgepr. 1st approved: Bürkle, 12.11.2009
 Erstfreig. 1st released: Büttner, 12.11.2009

Werkstoff / material: novotechnik Siedle Gruppe
 Novotechnik Messwertaufnehmer OHG
 Benennung / title: PTX

Format size: A3
 Maßstab scale: 2:1
 Art.-Nr. part no.: 0223..
 Zeichnungsnr. / drawing no.: Z001-2670
 Blatt / sheet: 1 von / of 1