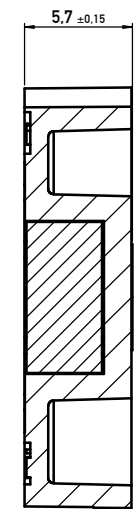
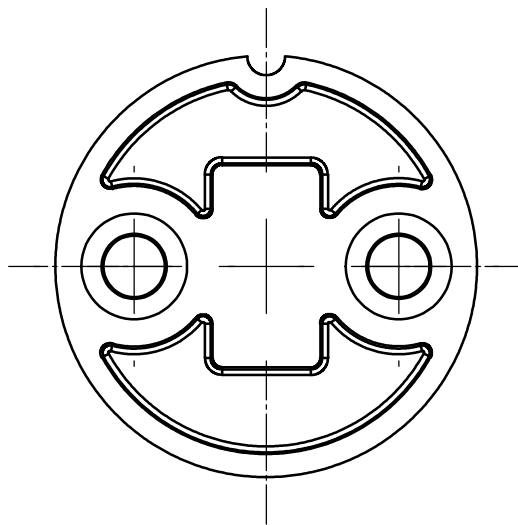


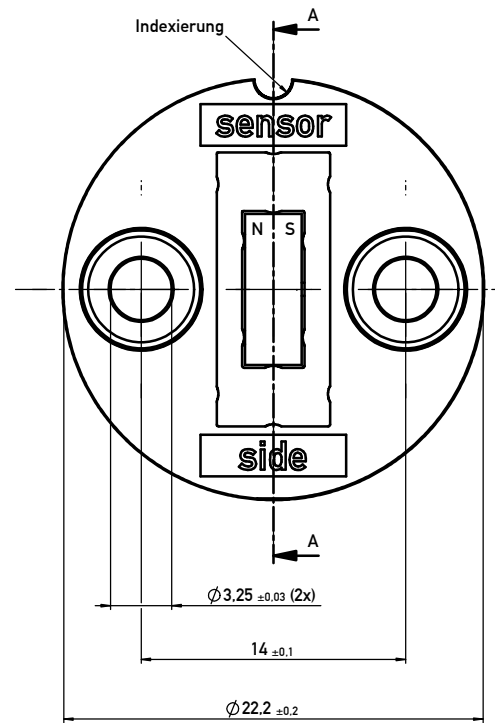
Weitergabe sowie Vervielfältigung dieser Unterlage, Verwertung und Mitteilung ihres Inhaltes nicht gestattet, soweit nicht ausdrücklich zugestanden. Zuwiderhandlungen verpflichten zu Schadensersatz. Alle Rechte für den Fall der Patentierung oder Gebrauchsmuster-Eintragung vorbehalten.
 This document is confidential and shall not be exploited, copied, reprinted or disclosed to a third party in any manner without our prior written permission. All rights reserved, especially in case of patent application or registration of petty patent.

| Nennmaßbereich (mm) Nominal range (mm) linear dimension | ISO 1101 | | ISO 1101 | | ISO 1101 | | Nennmaßbereich (mm) Nominal range (mm) angular dimension | ISO 1101 | | ISO 1101 | |
|---|----------|----------|----------|----------|----------|----------|--|----------|----------|----------|----------|
| | ISO 1101 | ISO 1101 | ISO 1101 | ISO 1101 | ISO 1101 | ISO 1101 | | ISO 1101 | ISO 1101 | ISO 1101 | ISO 1101 |
| Grenzabmaße limit dimension ISO 2768-11 | ±0,05 | ±0,1 | ±0,15 | ±0,2 | ±0,3 | | Grenzabmaße limit dimension ISO 2768-11 | ±1° | ±20' | ±20' | ±10' |
| Grenzabmaße limit dimension ISO 2768-1m | ±0,1 | ±0,2 | ±0,3 | ±0,5 | ±0,8 | | Grenzabmaße limit dimension ISO 2768-1m | ±1° | ±30' | ±20' | ±10' |



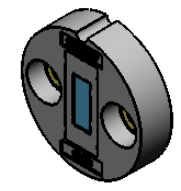
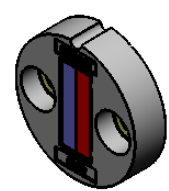
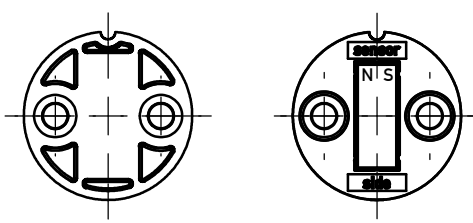
A-A

Positionsgeber 056086



Positionsgeber 056088

2:1



2:1

Varianten

| Artikelnr. / part no. | Bezeichnung / designation | Magnet | Verpackungseinheiten (Stück)/ packaging unit (pcs.) |
|-----------------------|---------------------------|----------------|---|
| 056086 | Z-RFC-P30 | 8 x 4 x 3 | 1 |
| 056087 | Z-RFC-P31 | 8 x 4 x 3 | 25 |
| 056088 | Z-RFC-P32 | 14 x 5,5 x 4,5 | 1 |
| 056089 | Z-RFC-P33 | 14 x 5,5 x 4,5 | 25 |

Temperaturbereich -40...+125°C

| | | | | | | | |
|---|----------|----------|----------|---|--------------------------|------------------|--------------|
| Status: In Arbeit / Work in Progress | | | | gelbende Dokumente regarding documents | | - | |
| Index | Änd.-Nr. | Änderung | Änderung | Datum / date | Datum / date | Datum / date | Datum / date |
| - | - | - | - | - | - | - | - |
| Firm- u. Lagerkennzeichen nach name and position tolerance per ISO 1101 | | | | Nichtrel. Maße unspecified tolerances s. Text | Hüllprinzip DIN 7167 | Name / name | Datum / date |
| Überflächenangaben nach surface tolerancing per ISO 1302 | | | | Bsp. Merkmale special features | Erzeuger manufacturer | Schweiker | 14.06.2013 |
| Werkstückarten nach part codes per ISO 13715 | | | | E1 | Erhaltung maintenance | Formel code | 14.06.2013 |
| Projektionsmethode 1 projection method 1 | | | | nein | Erweit. für extension | - | 14.06.2013 |
| FuSi functional safety | | | | nein | Typ / type | RFD | 14.06.2013 |
| Benennung / title | | | | novotechnik | | Gewicht / weight | |
| Z-RFC-P30 ... P33 | | | | Novotechnik Messwertaufnehmer OHG | | - | |
| Blatt / sheet | | | | A2 | | s. Tabelle | |
| 1 | | | | Z001-2870 | | 1 | |