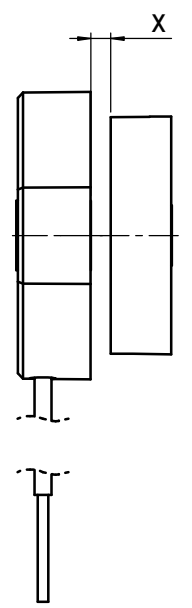
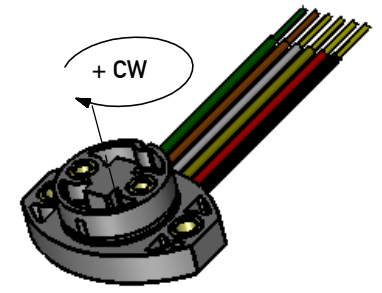


Weitergabe sowie Vervielfältigung dieser Unterlage, Verwertung und Mitteilung ihres Inhaltes nicht gestattet, soweit nicht ausdrücklich zugestanden. Zuwiderhandlungen verpflichten zu Schadensersatz. Alle Rechte für den Fall der Patentierung oder Gebrauchsmuster-Eintragung vorbehalten. This document is confidential and shall not be exploited, copied, re-printed or disclosed to a third party in any manner without our prior written permission. All rights reserved, especially in case of patent application or registration of petty patent.		Nennmaßbereich (mm) Nominal range (mm) angular dimension		Nennmaßbereich (mm) Nominal range (mm) angular dimension	
Längenmaße nominal range (mm) linear dimension		Winkelmaße nominal range (mm) angular dimension		Grenzabmaße limit dimension ISO 2768-1f	
ISO 2768-1f		ISO 2768-1f		ISO 2768-1m	
Grenzabmaße limit dimension ISO 2768-1m		Grenzabmaße limit dimension ISO 2768-1m		Grenzabmaße limit dimension ISO 2768-1m	
±0.05 ±0.1 ±0.15 ±0.2 ±0.3		±1° ±30° ±20° ±10°		±0.1 ±0.2 ±0.3 ±0.5 ±0.8	



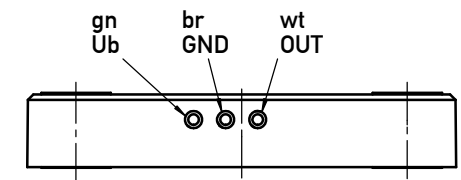
**Arbeitsabstand X
working distance X**

Single	Redundant
1,95 ± 0,75	1,5 ± 0,75

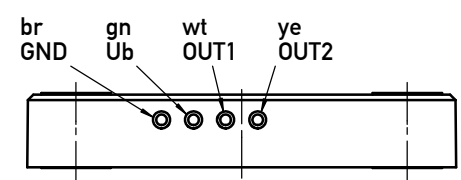


1:1

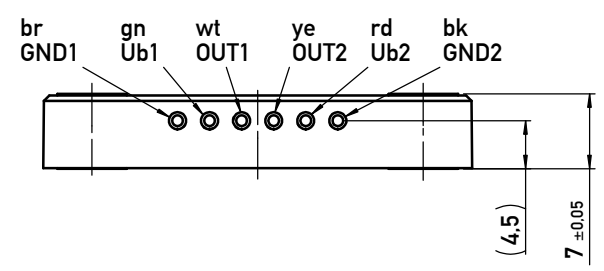
**Einkanalig
Single**
RFD-4001-6..



**Teilredundant
partly redundant**
RFD-4001-7..

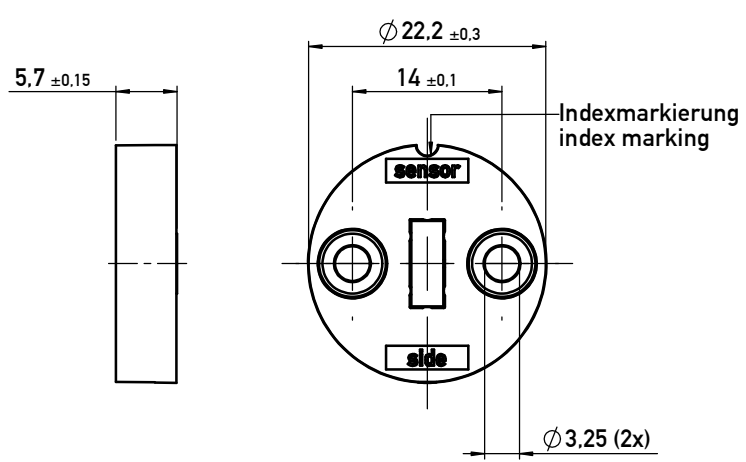


**Vollredundant
fully redundant**
RFD-4001-8..



Bezeichnung / designation	RFD-4000
Gehäuse / housing	hochwertiger, temperaturbeständiger Kunststoff mit Messingbuchsen / high grade temperature-resistant plastics with brass bushes
Schutzart / protection class	IP67 (DIN 400 50 / IEC 529)
Zul. Stellgeschwindigkeit / max operational speed	unbegrenzt / unlimited
Messbereich / measuring range	wählbar 30 ... 360° feasible 30 ... 360°
Versorgungsspannung Ub / Supply voltage Ub	5 +/-0.5 VDC
Ausgangssignal / Output signal	0.25 ... 4.75 VDC ratiometrisch zu Ub / 0.25 ... 4.75 VDC ratiometric to Ub
Auflösung / resolution	12 Bit
Unabhängige Linearität / independent linearity	<=0.5% des Signalbereichs / <=0.5% of electrical range
Wiederholgenauigkeit / repeatability	0,1°
Temperaturbereich / temperature range	-40° ... +125°C
Lebensdauer / life	mechanisch unbegrenzt / mechanically unlimited

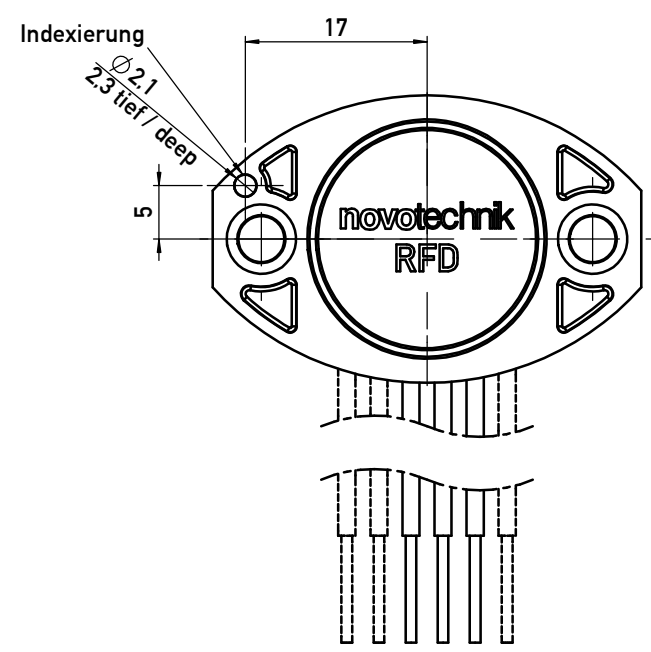
**056086 Positionsgeber
position marker**



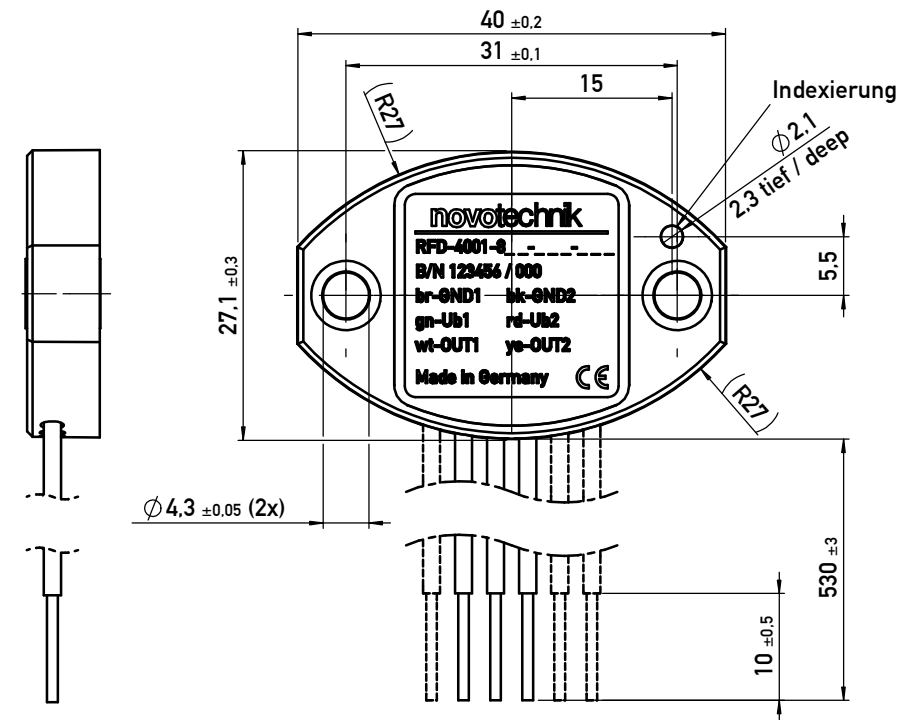
Beipack / Accessory:
2x M3 Zylinderkopfschraube mit Innensechskant /
2x M3 Allen head screw

Montage, max. Anzugsmoment
fixing, max. torque
Positionsgeber: 1,5± 0,5 Nm
position marker: 1,5± 0,5 Nm

**Aktive Seite
active side**



**Passive Seite
non active side**



Materialliste / Bill of material

Gehäuse / housing	PBT GF
Buchsen / bushes	Messing / brass
Verguss / potting	PUR
Litzen / wires	FLRY-W

Temperaturbereich -40 ... +125°C
temperature range -40 ... +125°C

Litzen / wires: 0.5 mm²
Isolations- / Insulation- Ø 1,6 mm

Beipack / Accessory:
2x M4 Zylinderkopfschraube mit Innensechskant /
2x M4 Allen head screw

Montage, max. Anzugsmoment
fixing, max. torque
Sensor: 2,5± 0,5 Nm

Nur zur Information
Unterliegt nicht dem Änderungsdienst
For your information
Subject to change without notice

Nur Projektvorschlag
project proposal only

Status: In Arbeit / Work in Progress		gültige Dokumente regarding documents	
Index rev. ind.	Änd.-Nr. revision no.	Datum / date Bearbeitet / drawn by	Datum / date Geprüft / approved by
00	-	05.02.2013	-
Form- u. Lagetoleranzen nach shape and position tolerance per	Nichttol. Maße unspecified tolerances	Hüllprinzip DIN 7167	Name / name
-	ISO 2768-mK	Erstgepr. 1st approved	Schweiker
Oberflächenangaben nach surface tolerancing per	Bes. Merkmale special features	Erstfertig. 1st released	Datum / date
-	nein	Erstfertig. 1st released	05.02.2013
Werkstückkanten nach part edges per	EI	Erstfertig. 1st released	Gewicht / weight
-	nein	Erstfertig. 1st released	-
Projektionsmethode 1 projection method 1	FuSi functional safety	Typ / type	Werkstoff / material
-	nein	RFD	-
Benennung / title		Format size	Multiscale scale
RFD-4000-... analog Standard		A2	2:1
Zeichnungsnr. / drawing no.		Art.-Nr. part no.	
Z001-2851		086692	
Blatt / sheet		1	
von / of 1		1	