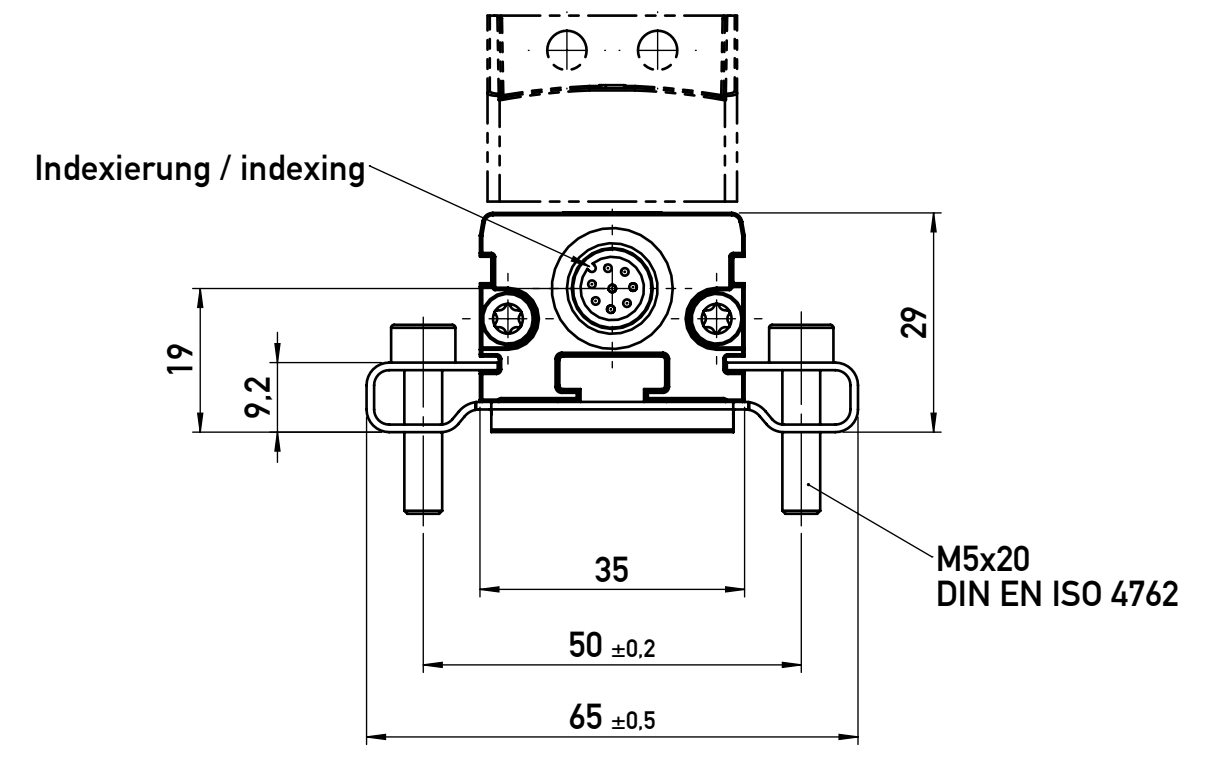
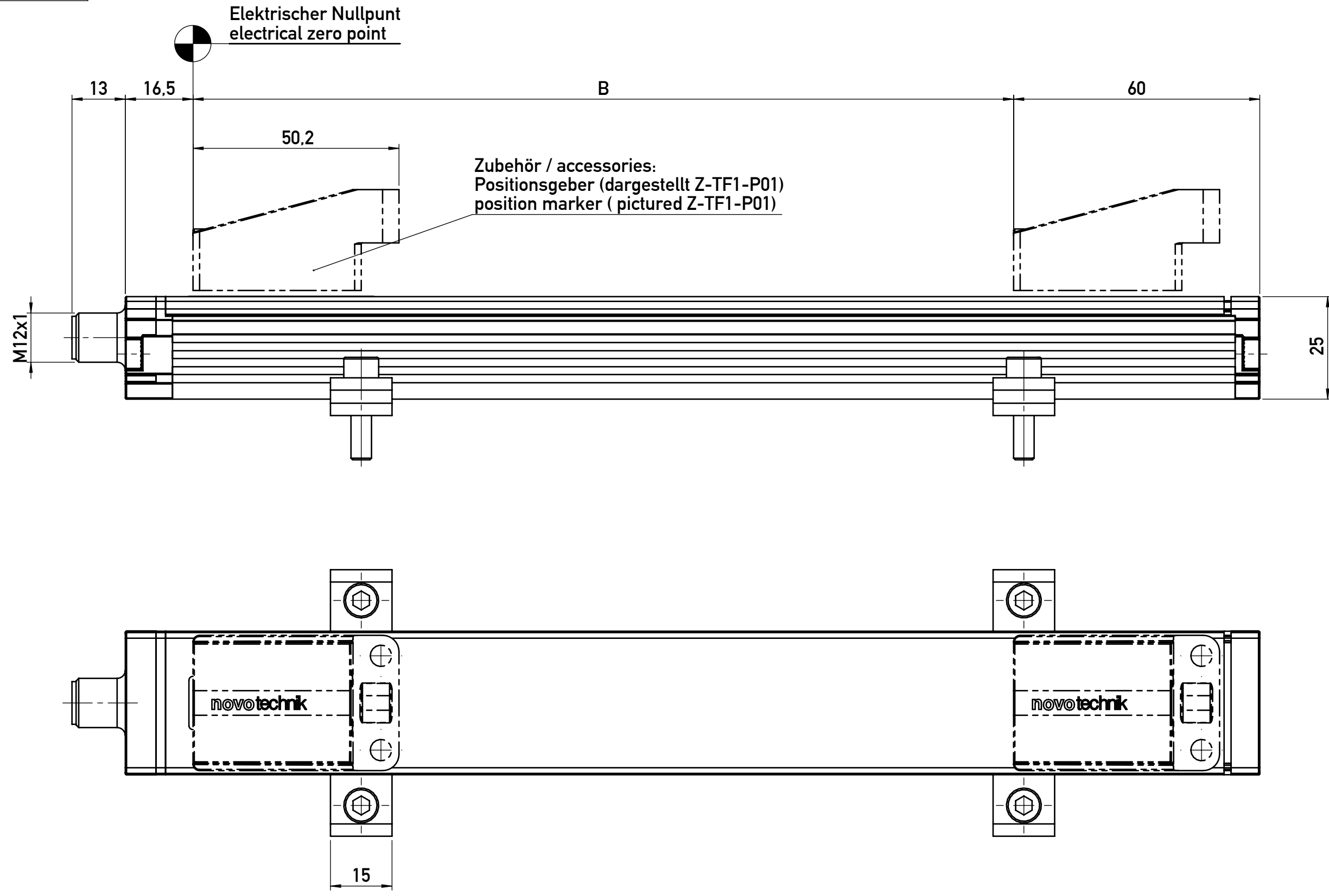
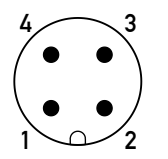
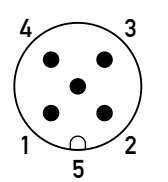
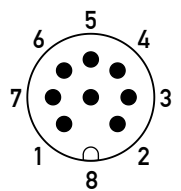


Weitergabe sowie Vervielfältigung dieser Unterlage, Verwertung und Mitteilung ihres Inhaltes nicht gestattet, soweit nicht ausdrücklich zugestanden. Zuwiderhandlungen verpflichten zu Schadensersatz. Alle Rechte für den Fall der Patentierung oder Gebrauchsmuster-Eintragung vorbehalten.  
 This document is confidential and shall not be exploited, copied, reprinted or disclosed to a third party in any manner without our prior written permission. All rights reserved, especially in case of patent application or registration of petty patent.

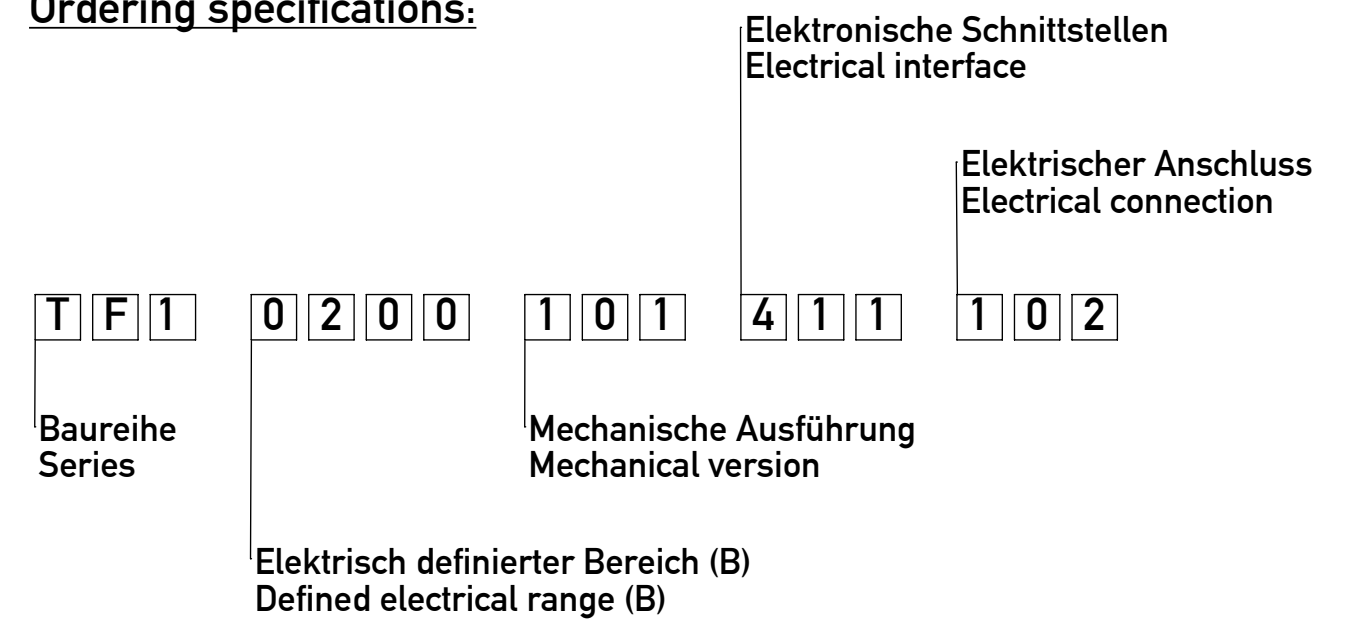
Im Falle von Unstimmigkeiten zwischen dem deutschen und englischen Text, ist der deutsche Text ausschlaggebend.  
 In case of a conflict between the German and English text, the German text shall take the precedence.



Elektrischer Anschluss/  
Electrical connection:  
M12



Bestellangaben:  
Ordering specifications:



Gehäuse / Housing	Aluminium, eloxiert, AlMgSi0,5 Anodized aluminium, AlMgSi0,5
Innengehäuse / Interior housing	PA6 GF30
Endflansche / End flanges	AlSi12Cu1 (Fe)

Status: geprüft / approved			geltende Dokumente regarding documents		
Version	Änd.-Nr. revision no.	Änderung revision description	Datum / date Bearbeitet / drawn by	Datum / date Geprüft / approved by	Datum / date Freigegeben / released by
00	-	-	10.10.2016 Buerckel	19.07.2017 Bürkle	-
Form- u. Lagertoleranzen nach shape and position tolerance per	Nichtst. Maße unspecified tolerances	Tolerierungsprinzip tolerancing principle	Gewicht / weight		
-	ISO 2768-mK	Size ISO 14405 (E)	-		
Oberflächenangaben nach surface tolerancing per	novotechnik		Werkstoff / material		
-	Siedle Gruppe		-		
Werkstückkanten nach part edges per	ECE (KBA)	Novotechnik	Ersatz für / Zng.-Klasse replaces / draw-class	Format size	Maßstab scale
-	Nein/No	Messwertaufnehmer OHG	Z001	A2	1:1
Projektionsmethode 1 projection method 1	FuSi functional safety	Benennung / title	Typ / Baureihe type series	Dokument-Nr. / document no.	Material-Nr. material no.
-	Nein/No	TF1 Baureihe / Series	TF1	900079430	001
				Teildok. / document part	Blatt / sheet
				001	1