

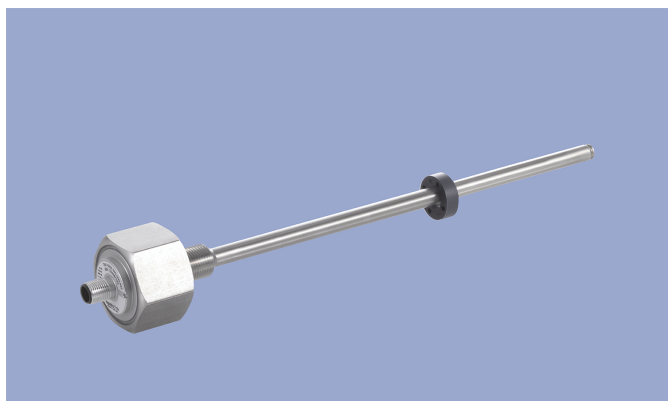
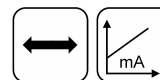
**NOVOSTRICTIVE**  
**Wegaufnehmer**  
**Berührungslos**

**TM1**

Schraubflansch

4 ... 20 mA

**Mobile**  
**Anwendungen**



**Besondere Merkmale**

- Zum Einbau in Hydraulik- und Pneumatikzylinder
- Berührungsloses, magnetostriktives Messverfahren
- Druckfest bis 350 bar, Druckspitzen bis 450 bar
- Kontaktlose Anlenkung mit ringförmigem Positionsgeber
- Unbegrenzte mechanische Lebensdauer
- Verstellgeschwindigkeit des Positionsgebers unbegrenzt
- Absoluter Ausgang
- Außerordentliche Genauigkeit bis zu 0,04 %
- Großer Versorgungsspannungsbereich
- Optimiert für den Einsatz in mobilen Anwendungen mit höchsten EMV-Anforderungen wie ISO-Pulse und Störfelder gemäß ISO 11452, übertrifft E1-Anforderungen
- Weitere Ausführungen siehe separate Datenblätter

**Applikationen**

Hydraulik- oder Pneumatikzylinder in

- Land- und forstwirtschaftlichen Maschinen
- Baumaschinen
- Fahrzeugen mit Entleer- und Ladevorrichtungen
- Fahrzeugen mit Auslegerarmen

Der absolute Wegsensor ist direkt im Druckbereich von Zylindern einsetzbar und ermöglicht damit eine kostengünstige Positionsbestimmung in kompakter Bauform.

Er besteht aus einem rostfreien Stahlflansch, der mit einem druckbeständigen Stab verschweisst ist. Der Sensor ist daher unter rauen Umgebungsbedingungen einsetzbar.

Das kontaktlose, magnetostriktive Messverfahren bietet eine ausgezeichnete Genauigkeit bei Messlängen bis 2000 mm.

Die berührungslose Messung erfolgt mittels eines passiven, ringförmigen Positionsgebers.

**Beschreibung**

Material	Flansch: Edelstahl 1.4307 / AISI 304L Flanschdeckel: AlSiMgBi Stab: Edelstahl 1.4571 / AISI 316Ti Dichtung: O-Ring NBR 90 SH A
Befestigung	Geschraubt in Zylinder über Gewinde M18x1,5 für Einschraubloch nach ISO 6149
Elektrischer Anschluss	Stecker M12x1, A-codiert / Kabel 3x 0,5 mm <sup>2</sup> (AWG 20), PUR, ungeschirmt

**Mechanische Daten**

Abmessungen	Siehe Maßbild
-------------	---------------

## Bestellangaben

**Bestellangaben**  
Vorzugstypen fett dargestellt

Versorgung Ub  
8: Ub = 12/24 VDC

Ausgangssignal  
2: 4 ... 20 mA

Kennlinie  
1: Steigende Kennlinie ab Flansch  
2: Fallende Kennlinie ab Flansch

Elektrischer Anschluss  
104: Stecker M12x1, 4-pol.  
251: Kabel, 3-pol., ungeschirmt, 1 m  
253: Kabel, 3-pol., ungeschirmt, 3 m  
255: Kabel, 3-pol., ungeschirmt, 5 m

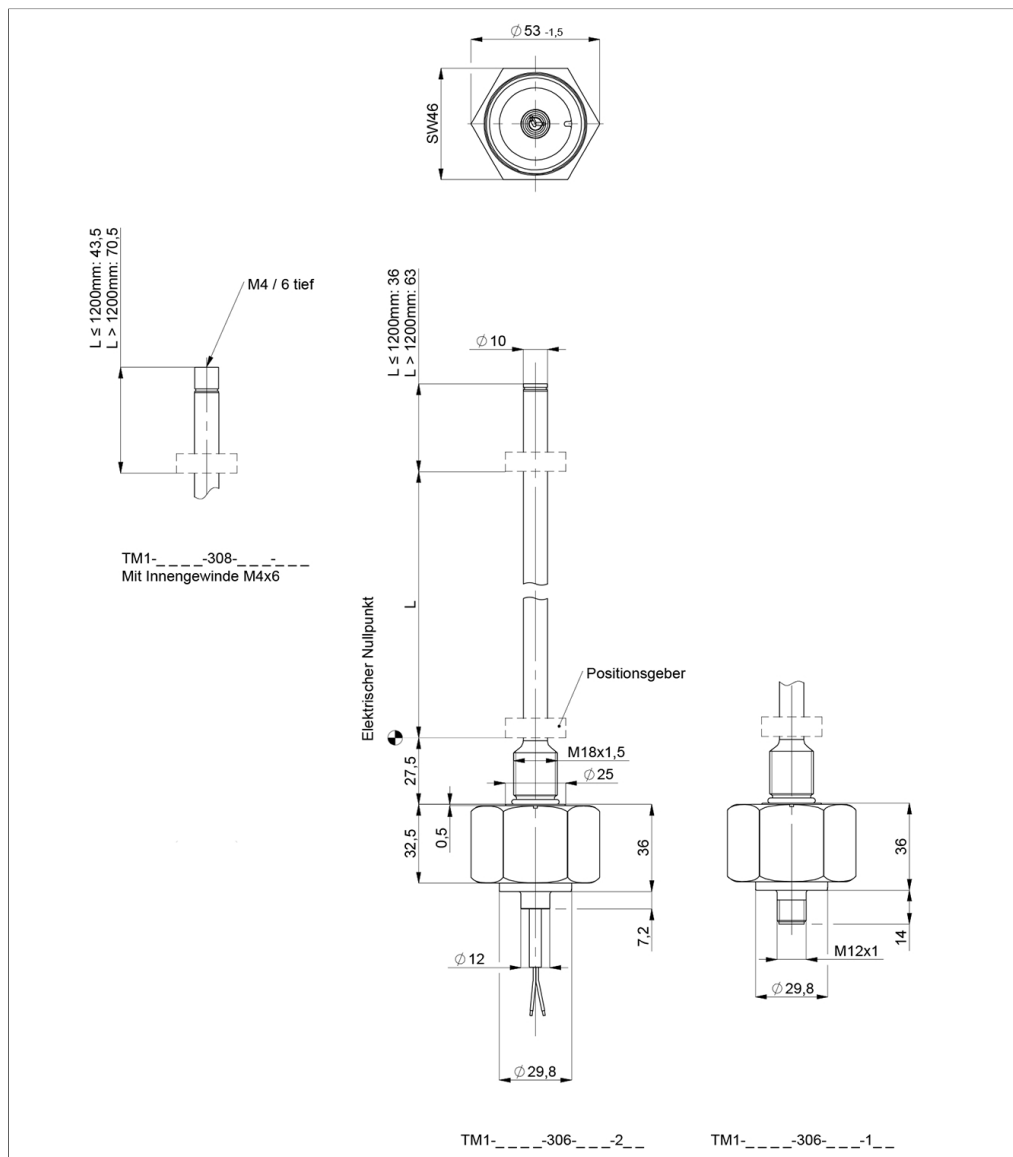
**T M 1 - 0 5 0 0 - 3 0 6 - 8 2 1 - 1 0 4**

Baureihe

Elektrischer Messbereich  
Standardlängen von 0050 bis 2000 mm in 25 mm-Schritten  
Andere Längen auf Anfrage

Mechanische Ausführung  
306: Schraubflansch M18x1,5  
308: Schraubflansch M18x1,5 mit Innengewinde M4x6 am Stabende, Zusatzlänge 7,5 mm

**Maßzeichnung**



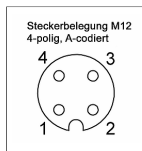
CAD-Daten s.  
[www.novotechnik.de/download/cad-daten/](http://www.novotechnik.de/download/cad-daten/)

## Technische Daten

<b>Typenbezeichnung</b>	<b>TM1-____-306-82-_-_-</b>	
Ausgangssignal	4 ... 20 mA	
Bürde	@Ub 24 V: ≤ 500 Ω, @Ub 12 V: ≤ 250 Ω	
Messrate / Update Rate	0,5 kHz	
Elektrischer Messbereich (Maß L)	0 ... 50 mm bis 0 ... 2000 mm	
Absolute Linearität	≤ ±0,04 %FS (min. 300 µm)	
Nullpunktterolanz	±1 mm	
Auflösung	≤ 0,1 mm	
Wiederholgenauigkeit	≤ ±0,1 mm	
Hysterese	≤ ±0,1 mm	
Temperaturfehler	typ. 50 ppm/K (min. 0,01 mm/K)	
Versorgungsspannung Ub	12/24 VDC (8 ... 32 VDC)	
Welligkeit der Versorgungsspannung	≤ 10% Ub	
Leistungsaufnahme ohne Last	< 1 W	
Überspannungsschutz	36 VDC (dauerhaft)	
Verpolschutz	ja (-36 VDC)	
Kurzschlusschutz	ja (Ausgang gegen GND und Ub bis 36 VDC)	
Isolationswiderstand (500 VDC)	≥ 10 MΩ	
<b>Betriebsbedingungen</b>		
Zulässige Stellgeschwindigkeit	mechanisch unbegrenzt	
Schwingung IEC 60068-2-6	20 g, 10 ... 2000 Hz, Amax = 0,75 mm	
Stoß IEC 60068-2-27	100 g, 11 ms (single hit)	
Schutzart DIN EN 60529	IP67	
Betriebstemperatur	-40 ... +105°C	
Betriebsfeuchte	0 ... 95 % R.H. (keine Kondensation zulässig)	
Arbeitsdruck	≤ 350 bar	
Druckspitzen	≤ 450 bar	
Berstdruck	> 700 bar	
Lebensdauer	mechanisch unbegrenzt	
Funktionale Sicherheit	Sollten Sie Unterstützung für den Einsatz unserer Produkte in sicherheitsbezogenen Systemen benötigen, nehmen Sie bitte Kontakt mit uns auf	
MTTF (IEC 60050)	355 Jahre	
<b>EMV-Konformität</b>		
ISO 10605 ESD (Handling/Component)	8 kV / 15 kV	
ISO 11452-2 Gestrahlte HF-Felder	100 V/m	
ISO 11452-5 Gestrahlte HF-Felder, Stripline	200 V/m	
CISPR 25 Funkstörabstrahlung	Klasse 4	
ISO 7637-2 Pulse auf Versorg.leitungen	(1, 2a, 2b, 3a, 3b) SG 4	
ISO 16750 Pulse auf Versorg.leitungen	(4, 5) SG 4	
ISO 7637-2 Entstehung von Störimpulsen	SG 3	
ISO 7637-3 Pulse auf Ausgangsleitungen	SG 4	
EN 13309 Baumaschinen		
ISO 14982 Land-/forstwirtschaftl. Maschinen		
Messung durchgeführt in einem Referenz-Zylinder; die EMV-Eigenschaften können bei unterschiedl. Zylinder-Ausführungen abweichen.		

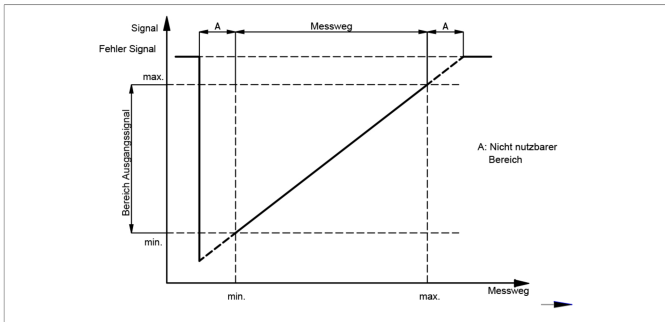
### Anschlussbelegung

Signal	Stecker	Kabel
	Code 1_ _	Code 2_ _
Versorgung Ub	Pin 1	BN
GND	Pin 3	WH
Signalausgang	Pin 2	GN
Nicht anschliessen	Pin 4	-

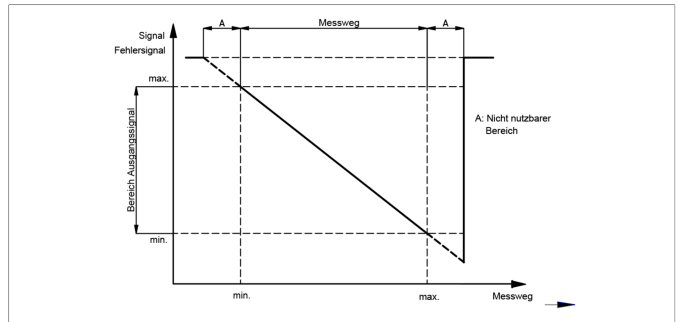


## Technische Daten Kennlinien

Kennlinie



Kennlinie



## Positionsgeber

### Z-TH1-P18

Ring-Positionsgeber für Fixierung mit Schrauben M3

Material PA6-GF  
Gewicht ca. 12 g  
Betriebstemp. -40 ... +100°C  
Flächenpressung max. 40 N/mm<sup>2</sup>  
Anzugsmoment max. 100 Ncm  
Befestigung

<b>Art.Nr.</b>	<b>VPE [Stück]</b>
400005697	1

### Z-TH1-P19

#### Z-TH1-PD19 Mit Distanzstück

Ring-Positionsgeber für Fixierung mit Schrauben M4, wahlweise mit oder ohne Distanzstück

Material PA6-GF, Dist.stück: POM-GF  
Gewicht ca. 14 g  
Betriebstemp. -40 ... +100°C  
Flächenpressung max. 40 N/mm<sup>2</sup>  
Anzugsmoment max. 100 Ncm

<b>Art.Nr.</b>	<b>Distanz-</b>	<b>VPE [Stück]</b>
	<b>stück</b>	

400005698	-	1
400107117	inkl.	1

### Z-TH1-P30

Ring-Positionsgeber für Befestigung mittels Federscheibe und Sicherungsring

Material NdFeB bonded (EP)  
Gewicht ca. 5 g  
Betriebstemp. -40 ... +100°C  
Flächenpressung max. 10 N/mm<sup>2</sup>

<b>Art.Nr.</b>	<b>VPE [Stück]</b>
400106139	1

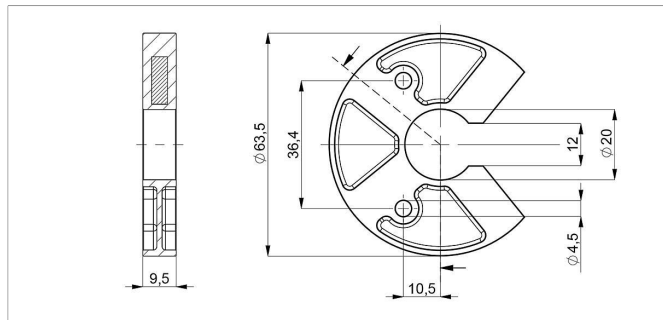
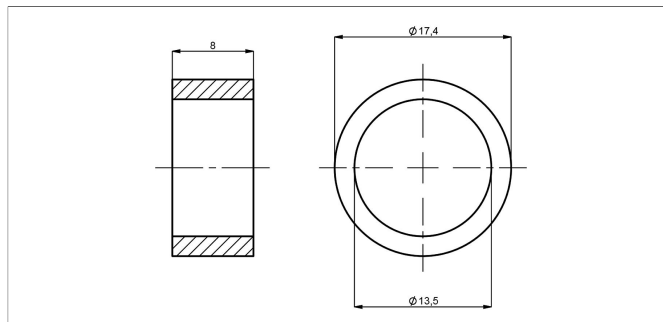
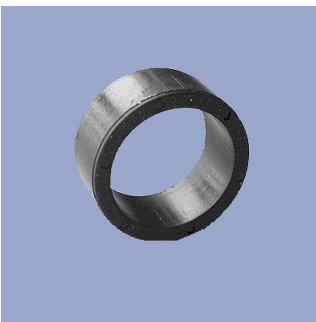
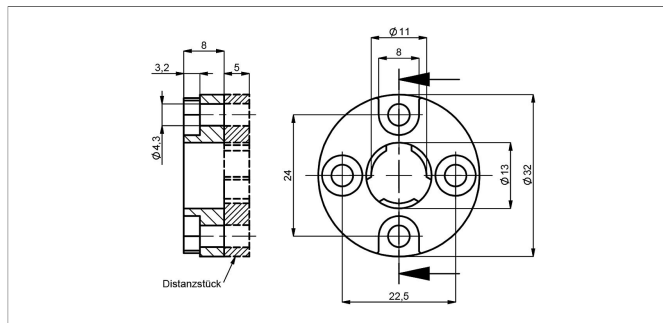
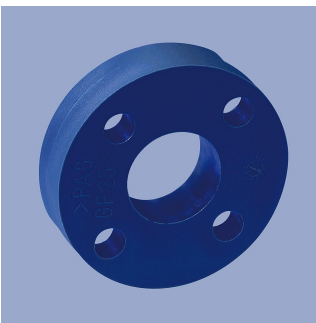
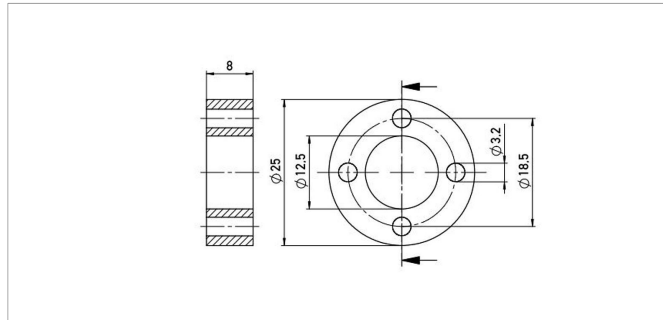
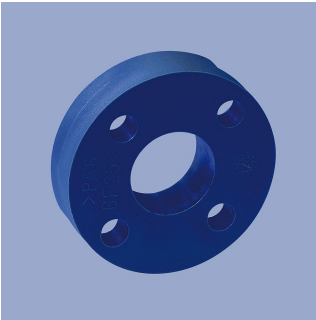
### Z-TH1-P25

U-Form Positionsgeber für Fixierung mit Schrauben M4

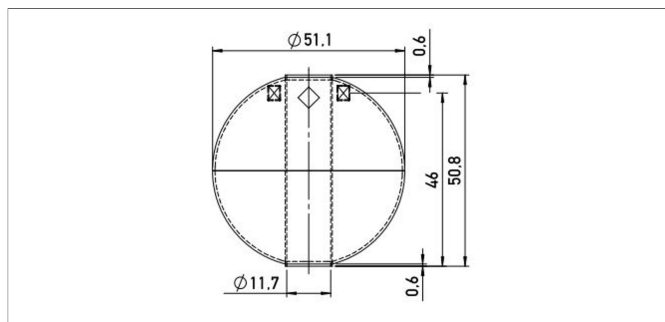
Achtung: Für Maß elektrischer Nullpunkt unbedingt Gebrauchsanleitung beachten!

Material PA6-GF  
Betriebstemp. -40 ... +105°C  
Flächenpressung max. 40 N/mm<sup>2</sup>  
Anzugsmoment max. 100 Ncm  
Befestigung

<b>Art.Nr.</b>	<b>VPE [Stück]</b>
400105076	1

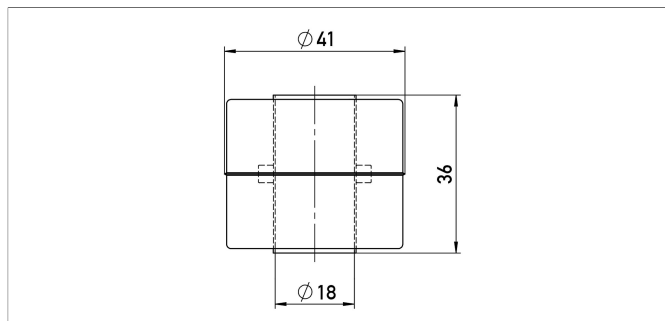


## Positionsgeber



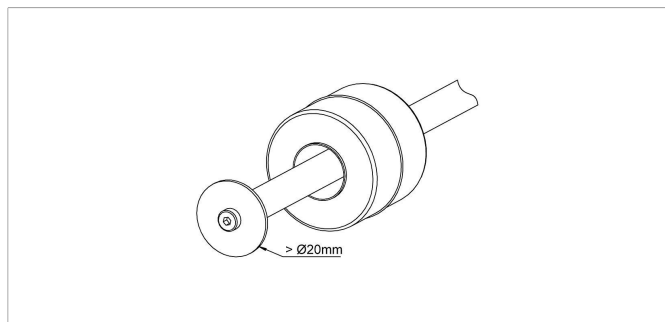
### Z-TH1-P22

Kugel-Magnetschwimmer	
Material	Edelstahl 1.4571
Gewicht	ca. 42 g
Betriebstemp.	-40 ... +100°C
Druckfestigkeit	≤ 60 bar
Dichte	720 kg/m <sup>3</sup>
Eintauchtiefe in Wasser	36,7 mm
<b>Art.Nr.</b>	<b>VPE [Stück]</b>
400056045	1

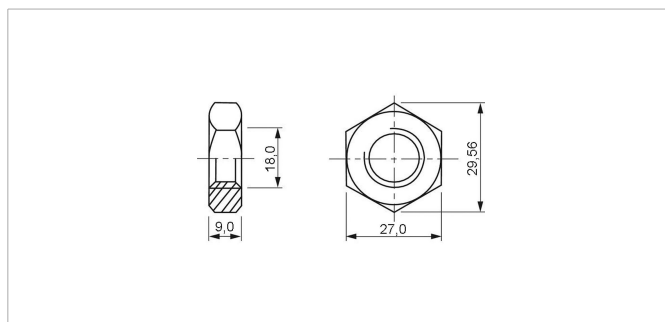


### Z-TH1-P21

Zylinder-Magnetschwimmer	
Material	Edelstahl 1.4404
Gewicht	ca. 20 g
Betriebstemp.	-40 ... +100°C
Druckfestigkeit	≤ 8 bar
Dichte	740 kg/m <sup>3</sup>
Eintauchtiefe in Wasser	ca. 26,6 mm
<b>Art.Nr.</b>	<b>VPE [Stück]</b>
400056044	1



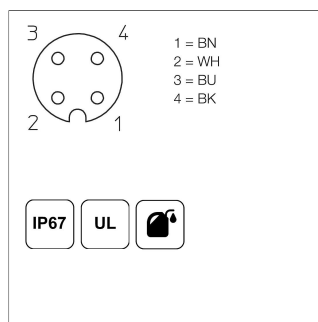
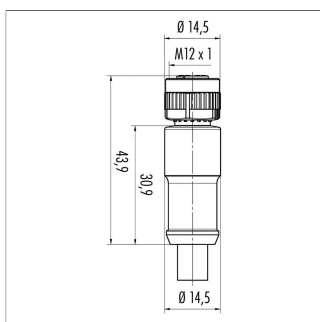
Bei Verwendung von Magnetschwimmern empfiehlt es sich, diese mittels einer Scheibe am Stabende gegen Verlust zu sichern. Hierfür ist eine Sensorvariante mit Innengewinde am Stabende notwendig (s. Bestellcode).



### Z-TH1-M01

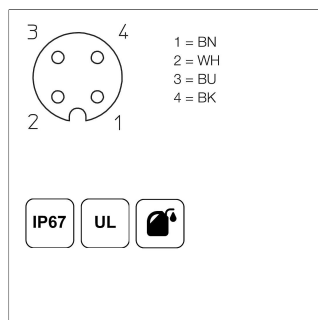
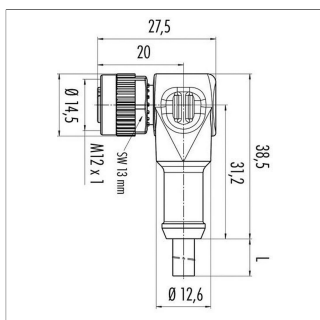
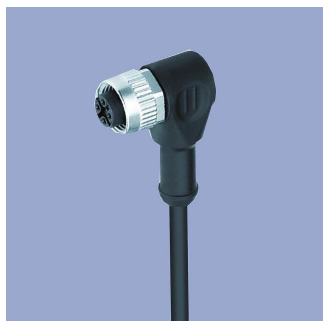
Kontermutter ISO 8675, M18x1,5-A2	
<b>Art.Nr.</b>	<b>VPE [Stück]</b>
400056090	1

## Anschlussstechnik M12



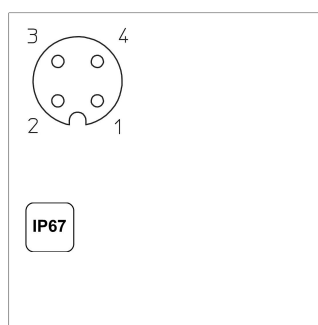
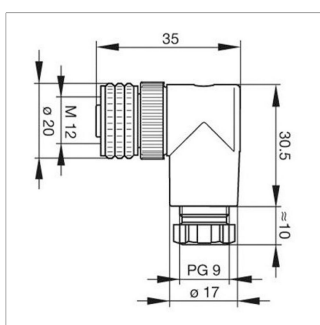
**EEM-33-35/36/37**  
M12x1 Kupplungsdose, 4-polig, gerade,  
A-codiert, mit angespritztem Kabel, ungeschirmt,  
IP67, Ende offen  
Steckergehäuse PA  
Kabelmantel PUR, Ø = max. 6 mm,  
-40 ... +85°C (fest)  
Einzellitzen PP, 0,34 mm<sup>2</sup>

Art.Nr.	Art.Bez.	Länge
400056135	EEM-33-35	2 m
400056136	EEM-33-36	5 m
400056137	EEM-33-37	10 m

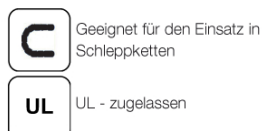
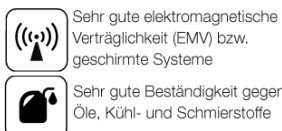
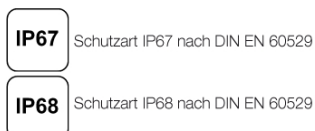


**EEM-33-38/39/40**  
M12x1 Kupplungsdose, 4-polig, gewinkelt,  
A-codiert, mit angespritztem Kabel,  
ungeschirmt, IP67, Ende offen  
Steckergehäuse PA  
Kabelmantel PUR, Ø = max. 6 mm,  
-40 ... +85°C (fest)  
Einzellitzen PP, 0,34 mm<sup>2</sup>

Art.Nr.	Art.Bez.	Länge
400056138	EEM-33-38	2 m
400056139	EEM-33-39	5 m
400056140	EEM-33-40	10 m



**EEM-33-89**  
M12x1 Kupplungsdose, 4-polig, gewinkelt,  
A-codiert, mit Überwurfmutter, Schraub-  
klemmenanschluss, IP67, nicht schirmbar  
Betriebstemp. -25 ... +90°C  
Steckergehäuse PBT  
Für Kabeldurch-  
messer 6 ... 8 mm, max. 0,75 mm<sup>2</sup>  
**Art.Nr.** **Art.Bez.**  
40005634 EEM-33-89





Novotechnik  
Messwertaufnehmer OHG  
Postfach 4220  
73745 Ostfildern (Ruit)  
Horbstraße 12  
73760 Ostfildern (Ruit)  
Telefon +49 711 4489-0  
Telefax +49 711 4489-118  
info@novotechnik.de  
www.novotechnik.de



© 08.07.2020

Die Angaben auf diesem Datenblatt dienen der Produktbeschreibung. Die Daten basieren jeweils auf idealen Anwendungsbedingungen („Bis zu - Angaben“). Sie können deshalb je nach Anwendung des Produkts stark variieren. Insbesondere kann das Ausschöpfen einzelner angegebener Leistungsparameter zur Einschränkung anderer Leistungsparameter führen. Es ist deshalb Sache des Anwenders, das Erreichen der angegebenen einzelnen Leistungsparameter anwendungsabhängig zu verifizieren. Änderungen im Interesse technischer Weiterentwicklungen behalten wir uns vor.