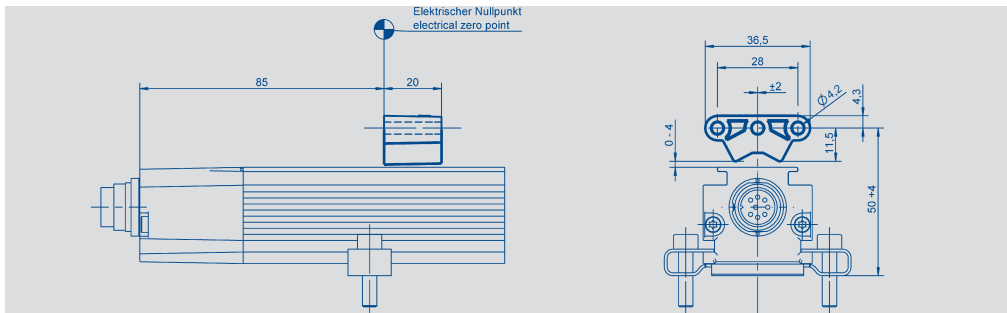


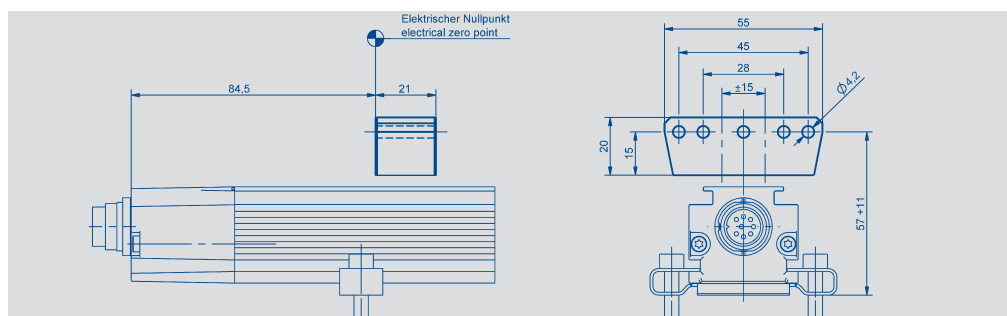
**Positionsgeber  
für kontaktlose Weg-  
aufnehmer**

Baureihe TLM / TMI



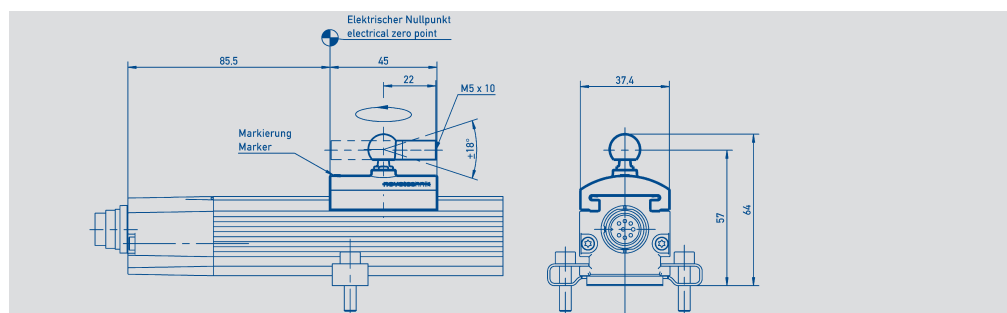
**Z-TLM-P01**

Freier Positionsgeber,  
Art.Nr. 005651  
Gewicht ca. 10 g



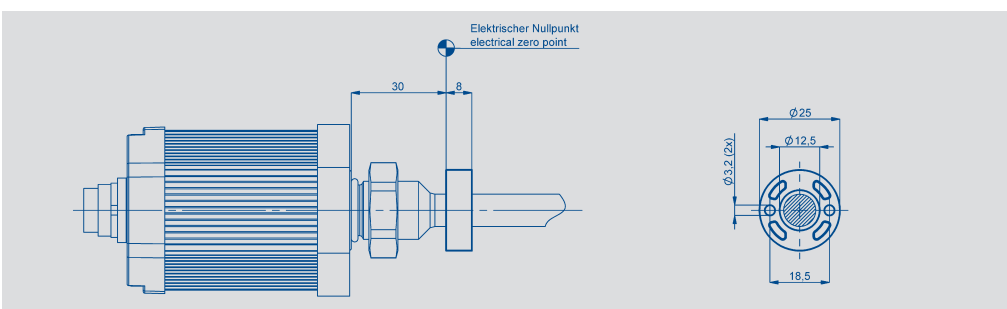
**Z-TLM-P04**

Freier Positionsgeber,  
Art.Nr. 005654  
Gewicht ca. 40 g



**Z-TLM-P05**

Geführter Positionsgeber,  
Art.Nr. 005655  
Gewicht ca. 30 g

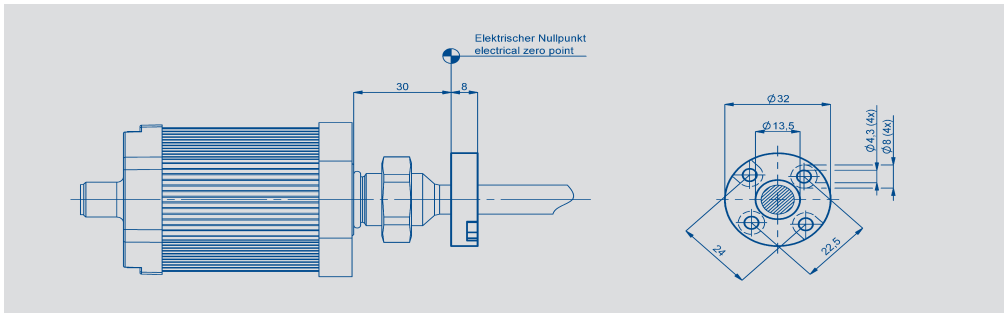


**Z-TMI-P02**

Ring-Positionsgeber,  
Art.Nr. 005652  
Gewicht ca. 10 g

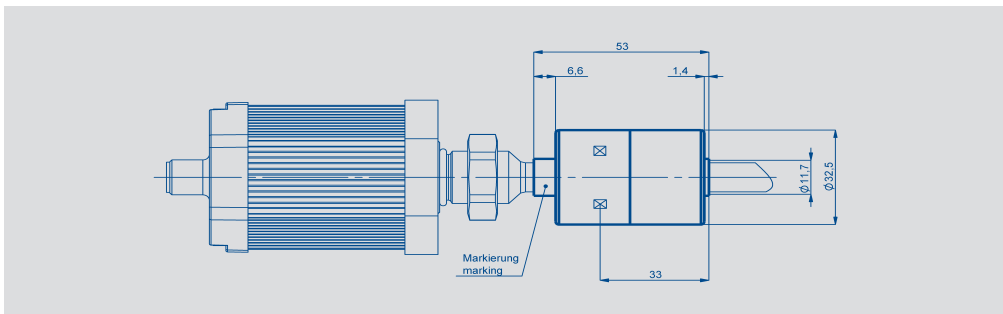
Novotechnik  
 Messwertaufnehmer OHG  
 Postfach 4220  
 73745 Ostfildern (Ruit)  
 Horbstraße 12  
 73760 Ostfildern (Ruit)  
 Tel. +49 711 44 89-0  
 Fax +49 711 44 89-118  
 info@novotechnik.de  
 www.novotechnik.de

© 01/2007  
 Art.-Nr.: 062 500  
 Änderungen vorbehalten  
 Printed in Germany



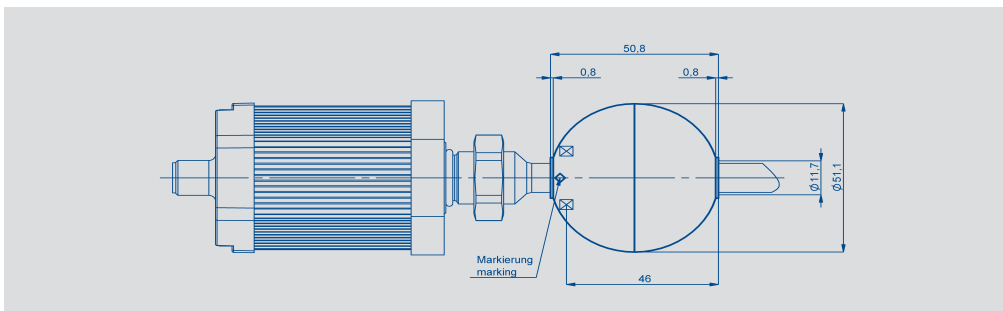
### Z-TMI-P03

Ring-Positionsgeber,  
 Art.Nr. 005653  
 Gewicht ca. 12 g



### Z-TMI-P10

Schwimmer Positionsgeber,  
 Art.Nr. 005662  
 Gewicht ca. 20 g  
 Material Edelstahl 1.4571 /  
 1.4404, Oberfläche gebeizt  
 Eintauchtiefe in Wasser ca.  
 35 mm



### Z-TMI-P11

Schwimmer Positionsgeber,  
 Art.Nr. 005663  
 Gewicht ca. 30 g  
 Material Edelstahl 1.4571 /  
 1.4404, Oberfläche gebeizt  
 Eintauchtiefe in Wasser ca.  
 25 mm und in 0,7 g/cm<sup>3</sup> ca.  
 40 mm.

Andere Positionsgeber und  
 Schwimmer Positionsgeber  
 auf Anfrage.