

TX2 mit Gelenkkopfmontage / TX2 with pivot head mounting

1 Allgemeine Beschreibung

Die Baureihe TX2 ist ein potentiometrischer Wegaufnehmer für direkte, genaue und absolute Messung von Wegen bzw. Längen in der Steuerungs-, Regelungs- und Messtechnik.

2 Sicherheitshinweise

Unsere Produkte sind regelmäßig nicht für Luft- und Raumfahrtanwendungen zugelassen und dürfen nicht in kerntechnischen oder militärischen, insbesondere ABC-relevanten Applikationen verwendet werden.

Weitere Informationen s. unsere AGBs.

2.1 Bestimmungsgemäße Verwendung

Der Wegaufnehmer TX2 wird zu seiner Verwendung in eine Maschine oder Anlage eingebaut. Er bildet zusammen mit einer Steuerung (SPS) ein Wegmesssystem und darf auch nur für diese Aufgabe eingesetzt werden.

Unbefugte Eingriffe, nicht bestimmungsgemäße Verwendung oder Nichtbeachtung der Montagehinweise führen zum Verlust von Gewährleistungs-, Garantie- und Haftungsansprüchen.

2.2 Installation & Inbetriebnahme

Der Wegaufnehmer ist nur von Fachpersonal und unter Berücksichtigung aller geltenden Sicherheitsbestimmungen in Betrieb zu nehmen.

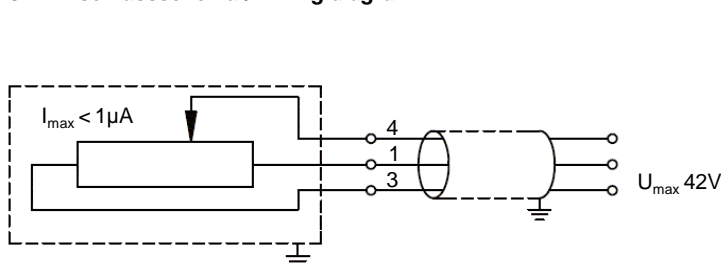
Alle Maßnahmen zum Schutz von Personen und Sachen bei einem Defekt des Wegaufnehmers müssen vor der Inbetriebnahme getroffen werden..

3 Elektrischer Anschluss

Die Versorgungsspannung darf nur ausschließlich an die dafür vorgesehenen Anschlüsse verbunden werden. Die Abschirmung des Anschlusskabels ist an Masse anzuschließen. Falsche Verbindungen und Überspannung können zur Beschädigung der Bauteile führen. Prüfen Sie deshalb vor dem Einschalten die Anschlüsse immer sorgfältig.

Mindestbiegeradius Kabel: 40 mm

3.1 Anschlusschema / Wiring diagram



1 General description

The TX2 series is a potentiometric transducer for direct, accurate measurement of travel in display- or feedback applications.

2 Safety instructions

Our products are regularly not approved for aeronautic or aerospace applications and are not allowed to be used in nuclear or military, in particular ABC-relevant applications. For more information see our Terms and Conditions.

2.1 Intended use

The TX2 transducer is intended to be installed in a machine or system. Together with a controller (PLC) it comprises a position measuring system and may only be used for this purpose.

Unauthorized modifications, improper usage or non-observance of the instructions for installation will result in the loss of warranty and liability claims.

2.2 Installation & startup

The linear transducer must be installed by qualified personnel and with consideration of all valid safety regulations.

All necessary safety measures to protect personnel and property in case of a transducer defect or failure must be taken before startup.

3 Electrical connections

The supply voltage must be applied only at the terminals provided. The shielding of the connecting cable must be connected to ground level.

Incorrect connections and overvoltage can damage the components. Please always check the connections carefully before turning on the system.

Minimum bending radius cable: 40 mm

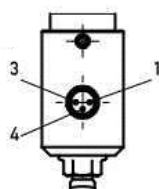





Lastfreier Spannungsteiler!
Voltage divider free of load!

Dargestellte Belegung für ausfahrende Schubstange
Shown configuration for extending rod

3.2 Anschlussbelegung / Pin assignment

Beispiel Bestellbezeichnung / Example ordering code TX2-_____ Code elektr. Abgang / code electr. connection



Stecker / Plug Code 101	Kabel / cable Code 2	Stecker m. Kabel EEM plug w. cable EEM	fallende Kennlinie ausfahrende Schubstange	Steigende Kennlinie ausfahrende Schubstange
			falling output characteristic extending rod	rising output characteristic extending rod
PIN 1	BN / braun / brown	BN / braun / brown	Versorgung U_b / Supply	GND
PIN 4	WH / weiß / white	BK / schwarz / black	Signal	Signal
PIN 3	GN / grün / green	BU / blau / blue	GND	Versorgung U_b / Supply

i Konfektionierte Kabel können abweichende Farbbelegung aufweisen.

Bei Verlängerung des Kabels ist auf ausreichende Schirmdämpfung zu achten.
3-poligen M8x1-Gegenstecker mit Schutzart IP67 oder höher verwenden.

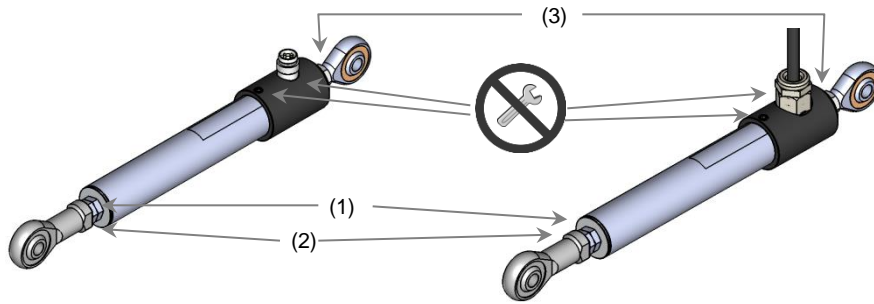
i Customized cable may show different color coding.

Extension of the cable demands a sufficient shielding.
Use 3 pin M8x1 mating connector with protection class IP67 or higher.

4 Hinweise zu Montage und Betrieb

TX2-___-716-002-101 Stecker / Plug

(2), (3)
max. 3,6 ... 4 Nm



empfohlener Einbau

horizontal: Stecker nach unten

vertikal: Schubstange nach unten

i Die **sensorseitig** angebrachte Mutter (1) auf der Schubstange dient als **mechanischer Anschlag**. Das **Verstellen** dieser Mutter kann zu **Beschädigungen** des Wegaufnehmers führen. Der Wegaufnehmer wird mit **vormontierten Gelenkköpfen** ausgeliefert. Nach der Installation müssen diese durch die vorgesehenen Muttern (2) und (3) **gekontert/fixiert** werden:

beim Einstellen des Gelenkkopfabstandes (beidseitig max. +2 mm) dienen die gelenkkopfseitige Mutter (2) auf der Schubstange bzw. die flanschseitige Mutter (3) als Kontermuttern.

Diese **Bauteile** sollten nach dem Einstellen mit **Klebstoff fixiert werden**.

Beim Montieren der Gelenkköpfe und beim Anziehen der Kontermuttern ist darauf zu achten, dass **keine Querkräfte** auf Lagerung und Schubstange übertragen werden und **keine Beschädigungen** entstehen. Das Kontern ist möglichst mit eingeschobener Schubstange durchzuführen.

i Die Gleitpaarung Stahl auf PTFE ermöglicht einen wartungsfreien Betrieb. Schubstange nicht einfetten!

i Der Betrieb des Sensors in **Eigenresonanz** ist zu vermeiden, dies kann zu Beschädigungen der Mechanik führen.

Die **Schutzklasse IP67** wurde im Neuzustand unter folgenden Bedingungen nach DIN EN 60529 ermittelt: 1 Meter Wassertiefe, Dauer 0,5h.

- ⇒ Durch starke Temperaturschwankungen (Kondensation) kann sich Feuchtigkeit im Wegaufnehmer bilden und die Funktion des Wegaufnehmers beeinträchtigen.
- ⇒ Festhaftende Verschmutzungen an der Schubstange können zu Beschädigungen an den Dichtelementen führen.
- ⇒ Kein dauerhaftes Untertauchen zulässig.
- ⇒ Durch das Lagerungs- und Dichtungskonzept kann der Wegaufnehmer etwas schwergängig sein, dies hat jedoch keinen negativen Einfluss auf die Funktion des Wegaufnehmers.

5 Zubehör

PUR-Kabel mit 3-pol Kupplungsdose, M8x1, 3x0,34 mm², ungeschirmt:

- 2 m Länge, EEM33-64 (Art.Nr. 005617),
- 5 m Länge, EEM 33-66 (Art.Nr. 005619),
- 10 m Länge, EEM 33-68 (Art.Nr. 005643)

PUR-Kabel mit 3-pol Winkeldose, M8x1, 3x0,34 mm², ungeschirmt:

- 2 m Länge, EEM 33-65 (Art.Nr. 005618),
- 5 m Länge, EEM 33-67 (Art.Nr. 005620),
- 10 m Länge, EEM 33-69 (Art.Nr. 005644);

4 Instructions for Installation and Operation

TX2-___-716-002-202 Kabel / Cable

recommended mounting

horizontal: plug down

vertical: actuating rod down

i The **sensor-sided fixed nut (1)** at the actuating rod is used as a **mechanical stop**. **Adjustment** of this nut can lead to **damage** of the transducer.

The transducer is delivered with **pre-assembled pivot heads**. After installation, these must be **countered/fixated** with the provided nuts (2) and (3): during adjustment of the pivot head distance (max. +2 mm on both sides). The pivot head-sided nut (2) at the actuating rod and the nut at the flange (3) are used as counter nuts.

After adjustment these **parts** should be **fixed with an adhesive**.

During the assembling of the pivot heads and when tightening the counter nut make sure that **no lateral forces** will be transferred to bearing and actuating rod and that no damage is caused.

The tightening of the nuts should be done with inserted actuating rod.

i The tribological pairing of steel on PTFE enables a maintenance-free operation.

i Do not lubricate the actuating rod!

i Take care to avoid **natural resonance** of the sensor, this can lead to damages of the sensor mechanics.

The **protection class IP67** was determined under new condition according to DIN EN 60529 standards: 1 meter water depth, duration 0,5h.

- ⇒ Strong temperature variations (condensation) can deposit humidity in the transducer and impair the function of the linear transducer.
- ⇒ Adhesive dirt at the actuating rod can lead to damage at the sealing elements.
- ⇒ No permanent immersion permissible.
- ⇒ Due to the bearing- and sealing concept of the linear transducer it can be tight to operate but this has no negative influence on the function of the linear transducer.

5 Accessories

PUR-cable with 3 pin female connector, M8x1, 3x0,34 mm², unshielded:

- 2 m length, EEM 33-64 (P/N 005617),
- 5 m length, EEM 33-66 (P/N 005619),
- 10 m length, EEM 33-68 (P/N 005643)

PUR-cable with 3 pin female angled connector, M8x1, 3x0,34 mm², unshielded:

- 2 m length, EEM 33-65 (P/N 005618),
- 5 m length, EEM 33-67 (P/N 005620),
- 10 m length, EEM 33-69 (P/N 005644);